

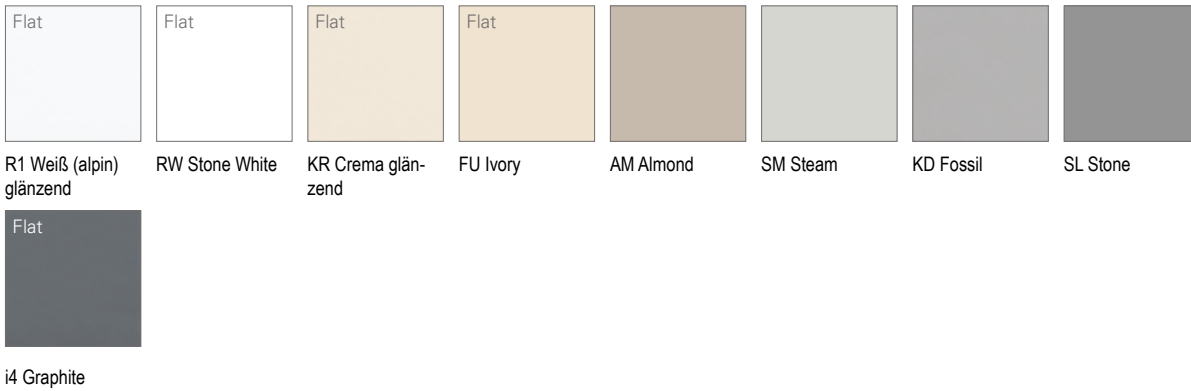
Deutschland

PREISLISTE 2023

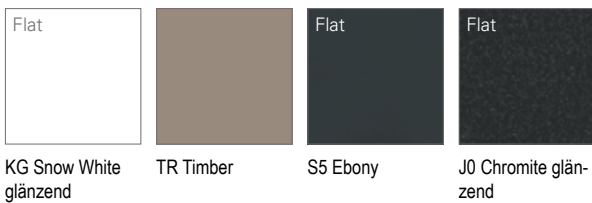
KERAMIKSPÜLEN · ARMATUREN · ZUBEHÖR

FARBVIELFALT - PERFEKT FÜR JEDE KÜCHE

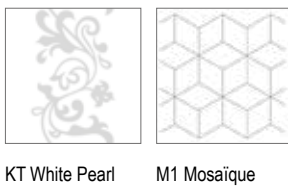
Classicline Ceramicplus



Premiumline Ceramicplus



Trendline Ceramicplus



Die Verfügbarkeit der Farben für die verschiedenen Spülenmodelle entnehmen Sie bitte den Innenseiten der Preisliste.



SORTIMENTSÜBERSICHT ARMATUREN



Avia 2.0
9240 00 (86)



Avia 2.0 Niederdruck
9240 11 (ND) (86)



Como
9251 00 (87)



Como Niederdruck
9251 11 (ND) (87)



Como Shower
9252 00 (88)



Como Shower Niederdruck
9252 11 (ND) (88)



Como Shower Window
9258 00 (90)



Como Sky
9278 00 (89)



Como Sky Shower
9279 00 (89)



Como Switch
9272 00 (91)



Como Window
9257 00 (90)



Como X
9275 00 (91)



Finera
9270 00 (92)



Finera Square
9271 00 (92)



Junis Shower
9281 00 (93)



Junis Sky Shower
9282 00 (93)



Modern Steel
9668 01 (94)



Modern Steel Niederdruck
9668 11 (ND) (94)



Sorano
9266 00 (95)



Sorano Shower
9268 00 (95)



Sorano Sky
9267 00 (96)



Sorano Sky Shower
9269 00 (96)



Steel Expert 2.0
9280 00 (97)



Steel Expert Compact
9273 00 (97)



Steel Shower
9697 01 (98)



Steel Shower Niederdruck
9697 11 (ND) (98)



Subway Style Shower
9285 00 (99)



Umbrella
9253 00 (100)



Umbrella Flex
9254 00 (100)

KERAMIKSPÜLEN VON VILLEROY & BOCH

EIN LEBEN LANG HÖCHSTE QUALITÄT

Keramik von Villeroy & Boch vereint die Erfahrung traditionellen Handwerks mit höchster industrieller Präzision. Das Ergebnis sind Produkte, die das Leben bereichern – mit guter Gestaltung, mit dauerhafter Qualität, mit einem sicheren Gespür für Stil. Küchenspülen von Villeroy & Boch vereinen Funktionalität und Design mit den bewährten Qualitäten von Keramik, wie sie so kaum ein anderes Material bieten kann. Entdecken Sie die entscheidenden Vorteile der Villeroy & Boch Keramik:

- 1. Kratz- und schnittbeständig*
- 2. Säurebeständig*
- 3. Hitzebeständig*
- 4. Schlagresistent*
- 5. Hygienisch und lebensmittelecht*
- 6. Fleckenbeständig*
- 7. Lichtecht in jeder Farbe*
- 8. Besonders leicht zu reinigen dank CeramicPlus*



INHALT

■ ALLGEMEINE INFORMATION	6
■ EINBAUSPÜLEN	
80 cm Unterschrankbreite	19
60 cm Unterschrankbreite	20
50 cm Unterschrankbreite	32
45 cm Unterschrankbreite	40
■ UNTERBAUSPÜLEN	47
■ FLÄCHENBÜNDIGE SPÜLEN	
60 cm Unterschrankbreite	57
50 cm Unterschrankbreite	66
45 cm Unterschrankbreite	72
■ MODULE / ECKSPÜLEN	76
■ ARMATUREN	84
■ ZUBEHÖR UND ERSATZTEILE	102
■ MONTAGEANLEITUNG / PLANUNGSHINWEISE	124
■ ALLGEMEINE VERKAUFSBEDINGUNGEN	139

WICHTIGE HINWEISE

Allgemeines

- Die Preisliste Küche 2023 ersetzt die Preisliste Küche 2022 sowie alle Nachträge, Drucklegung Dezember 2022.
- Für die Berechnung gilt grundsätzlich der am Tag der Auftragsbestätigung geltende Preis.
- Allen Angeboten, Verkäufen und Lieferungen liegen unsere „Allgemeinen Verkaufsbedingungen“, Stand August 2016 zugrunde.
- Farb- und Dimensionsabweichungen entsprechen den üblichen Toleranzen. Sortiments-, Modell- und Farbänderungen vorbehalten.
- Nachdruck oder Vervielfältigung, gleich welcher Art, ist auch auszugsweise nur mit Genehmigung des Herstellers zulässig.
- Die Daten dieser Preisliste sind nach dem AMK Datenformat für computergestützte Küchenplanung erfasst
Daten sind über die Firma DATAFORM GmbH, Hans Strothoff Platz 1, 63303 Dreieich, Telefon 0 6103/9 30 8510, Fax 0 6103/9 30 8511, www.dataform.de, e-Mail: dataform@dataform.de erhältlich.

Preisinformationen | Cenovne informacije

- Bei den angegebenen Preisen handelt es sich um unverbindliche Preisempfehlungen des Herstellers ohne Mehrwertsteuer, die ab dem 01.03.2023 gelten. | Navedene cene so neobvezujoče, priporočene cene proizvajalca brez DDV z veljavnostjo od 01.03.2023.
- Die Mehrwertsteuer wird auf jeder Rechnung dem Netto-Warenwert in Höhe des jeweils gültigen Satzes zugeschlagen und getrennt au gewiesen Davek na dodano vrednost se na vsakem računu izkazuje ločeno po veljavni stopnji in se prišteje k neto vrednosti blaga.
- Eventuelle (Preis) Änderungen und Druck-/Setzfehler sind vorbehalten. Aus fehlerhaft angegebenen Preisen und Ausführungen lassen sich keine Rechte ableiten. | Pridržujemo si pravico do spremembe cen in tehničnih podatkov zaradi eventualnih napak v tisku.
- Für Deutschland, Österreich, Luxemburg, Belgien: Für Eillieferungen, die nicht im Rahmen der regulären Verladung ausgeliefert werden und für Lieferungen an abweichende Lieferanschriften, berechnen wir folgende Aufpreise:
 - Pro Spüle: 25,00 Euro netto zzgl. MwSt.
 - Pro Armatur/Ablaufgarnitur: 10,00 Euro netto zzgl. MwSt.
 - Kleinteile: 5,00 Euro netto zzgl. MwSt.
- Für Slowenien und Kroatien: Frachtkostenpauschale | Pavšalni stroški dobave:
 - Slowenien: 7 % des Auftragswertes | Slovenija: 7 % vrednosti blaga
 - Kroatien: 10 % des Auftragswertes | Hrvaška: 10 % vrednosti blaga
 Im Rahmen der regulären, wöchentlichen Verladung | V okviru rednih tedenskih odpre.
- Bei Rücknahme der Ware haftet der Käufer für jede Verschlechterung. Für den Rücknahmeaufwand (Transportkosten, Neuverpackung, usw.) werden die tatsächlichen Kosten oder nach billigem Ermessen 25 % des Warenwertes (Hantierungskosten) angesetzt. | Pri vračilu blaga kupec jamči, da bo blago vrnil nepoškodovano, vključno z vsem pripadajočim priborom. Osnova za izračun stroškov vračila so dejanski stroški (transportni stroški, stroški ponovnega pakiranja, ipd.) ali manipulativni stroški v višini 25% od vrednosti blaga.



SORTIMENTSÄNDERUNGEN

SORTIMENTSÄNDERUNGEN

1. NEUHEITEN

1.1 SPÜLEN	
3355 01/02	Subway Style 50 S (Seite 37)
3347 / 3348 01/02	Subway Style 45 (Seite 45)
3355 1F/2F	Subway Style 50 S Flat (Seite 69)
3347 / 3348 1F/2F	Subway Style 45 Flat (Seite 74)
1.2 ARMATUREN	
9281 00 06	Junis Shower in Matt Black (Seite 93)
9282 00 06	Junis Sky Shower in Matt Black (Seite 93)
9280 00 06	Steel Expert 2.0 in Matt Black (Seite 97)
9273 00 06	Steel Expert Compact in Matt Black (Seite 97)
9697 01 06	Steel Shower in Matt Black (Seite 98)
9285 00 06	Subway Style Shower in Matt Black (Seite 99)
1.3 ZUBEHÖR	
9236 20 06	Seifenspender in Matt Black
9405 25 06 / 9405 26 06	Abdeckkappe für Einzel- und Doppeldrehgriff in Matt Black
8299 10 06	Abdeckkappe für Überlauf in Matt Black
8K44 00 00	Universelles Holzschneidbrett in Eiche
8K45 00 00	Universelles Holzschneidbrett in Thermo-Esche
8K43 00 00	Holzschneidbrett
9K15 00 00	Abtropfmatte aus Silikon
9K16 00 00	Einhängeschale aus Edelstahl
9624 20 03/04/05	Zubehör-Set in Gold, Bronze und Anthracite

2. AUSLAUF

2.1 SPÜLEN	
6726	Subway 80
6759	Condor 60
6718 / 6719	Subway 60 XL
3303	Monumentum
8K00 10 00	Universalschneidbrett aus Buche
8K02 10 00 / 8K03 10 00 / 8K04 10 00 / 8K06 10 00 / 8K07 10 00 / 8K09 10 00 / 8K14 00 00 / 8K29 10 00 / 8K30 10 00 / 8K99 10 00	Zubehör-Sets

Lieferung des Auslaufsorimentes aus laufender Produktion bis 28.02.2023, danach nur noch aus vorhandenen Lagerbeständen.



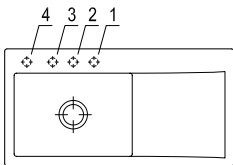
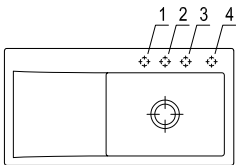
BESTELLUNG VON SPÜLEN MIT HAHNLÖCHERN

Bitte geben Sie bei der Bestellung die vollständige Artikelnummer inklusive gewünschter Hahnlochbohrungen an. Aufpreis: 9€/Lochbohrung (Sollte keine Hahnlochbohrung gewünscht sein bleibt die ursprüngliche Artikelnummer bestehen.)

Beispiel	Spüle	Zusammensetzung der bestellbaren Artikelnummer			Bestellbare Artikelnummer
		Artikelnummer	Hahnlochbohrung	Hahnlochposition/en	
1	Spüle Subway Style mit Handbetätigung in der Farbe R1 und Hahnloch 1 durchgebohrt.	336101R1	HL	1	336101R1HL1
2	Spüle Subway Style, mit Excenterbetätigung, in der Farbe R1 und Hahnlöchern 2 und 4 durchgebohrt.	336102R1	HL	24	336102R1HL24
3	Spüle Subway Style Flat, mit Excenterbetätigung, in der Farbe R1 und Hahnlöchern 1, 2 und 4 durchgebohrt.	33612FR1	HL	124	33612FR1HL124
4	Spüle Subway Style mit Excenterbetätigung in der Farbe R1 ohne Hahnlochbohrung.	336102R1	-	-	336102R1

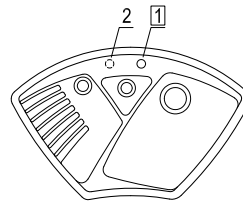
Bitte beachten Sie, dass bei den Spülen Arena Eck und Solo Eck das bereits durchgestochene Hahnloch 1 bei der Bestellung mit angegeben werden muss, wenn Sie mehrere Hahnlochbohrungen wünschen.

Beispiel Hahnlochübersicht Spüle Subway Style



Lochbohrungen: Bei der Bestellung bitte HL-Artikelnummer angeben. Siehe Seite 8.
 Durchmesser: ca. 35 mm
 Aufpreis: 9,00 €/Lochbohrung.

Beispiel Hahnlochübersicht Spüle Arena Eck



Lochbohrungen: Bei der Bestellung bitte HL-Artikelnummer angeben. Bitte beachten Sie HL-Artikelnummern auf Seite 8.
 Durchmesser: ca. 35 mm
 Aufpreis: 9,00 €/Lochbohrung.

Das mit □ markierte Hahnloch ist immer standardmäßig vom Werk durchgestochen.

KERAMIKSPÜLEN: DEKORE

ERWECKEN SIE IHRE KERAMIKEN ZUM LEBEN

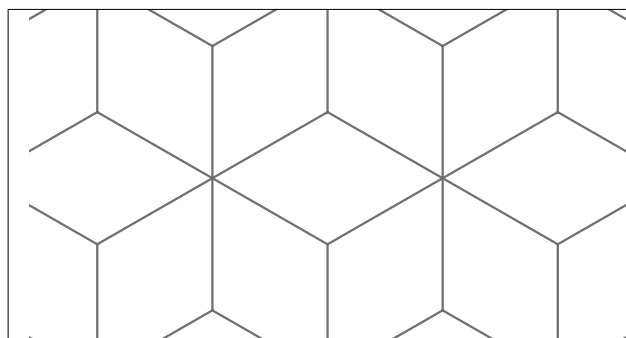
White Pearl ist ein bezauberndes Weiß-auf-Weiß Dekor, welches für ausgewählte Spülen verfügbar ist. Inspiriert von der langjährigen Expertise in Dekorations-techniken aus dem Bereich Tischkultur, stellt White Pearl eine einzigartige Ausführung dar, die exklusiv von Villeroy & Boch angeboten wird. Das neue Dekor Mosaïque ist inspiriert von den berühmten Villeroy & Boch Keramikfliesen, den Mettlacher Platten. Bis heute kann man viele der Originalstücke bewundern - etwa an geschichtsträchtigen Orten wie dem Kölner Dom oder dem Holland Tunnel unter dem New Yorker Hudson River. Faszinierend räumlich und einzigartig effektiv, zeichnet das Dekor ein feines geometrisches Muster auf den Spülstein und rückt ihn damit in den Mittelpunkt der modernen Küche.



Dekor White Pearl



Dekor Mosaïque



DEKOR WHITE PEARL

Art.Nr.	auf Vorderseite
6323	Spülstein 90 cm
6320	Spülstein 60 cm

DEKOR MOSAÏQUE

Art.Nr.	auf Vorderseite
6323	Spülstein 90 cm
6320	Spülstein 60 cm

Unsere Dekore sind nur für die Grundfarbe Weiß Alpin (glänzend) bei den Spülsteinen erhältlich.

VORTEILE DER KERAMIK

EIN GANZ BESONDERES MATERIAL

Küchenspülen sind außergewöhnlich hohen Belastungen ausgesetzt, denn der Kontakt mit säurehaltigen Lebensmitteln, scharfen Küchenwerkzeugen und heißen Töpfen gehört zu ihrem Alltag. Umso entscheidender ist die Qualität des Materials. Mit einer Keramikspüle von Villeroy & Boch profitieren Sie von über 270 Jahren Erfahrung, revolutionären Produktionstechniken und 100% natürlichen Rohstoffen. Für maximalen Komfort bei minimalem Pflegeaufwand und eine Langlebigkeit, die ihresgleichen sucht.



1. KRATZ- UND SCHNITTBESTÄNDIG

Die hochwertige Oberfläche ist so robust, dass selbst der Einsatz von Messern kaum Spuren hinterlässt.

2. SÄUREBESTÄNDIG

Den Kontakt mit säurehaltigen Lebensmitteln oder Haushaltsreinigern übersteht unsere Keramik problemlos.



3. HITZEBESTÄNDIG

Das Abstellen heißer Ofenformen lässt die Keramikspülen von Villeroy & Boch völlig unbeeindruckt.

4. SCHLAGRESISTENT

Dank hoher Materialstabilität, können Töpfe und Pfannen auch gern mal schwungvoll abgestellt werden.



5. HYGIENISCH UND LEBENSMITTELECHT

Das natürliche Material ist geruchs- und geschmacksneutral und damit absolut lebensmittelecht.



6. FLECKENBESTÄNDIG

Lebensmittel und Getränke hinterlassen auf der Oberfläche unserer Keramikspülen keine bleibenden Spuren.



7. LICHTECHT IN JEDER FARBE

Auch nach langer, intensiver Sonneneinstrahlung bleibt jede unserer Keramikfarben so schön wie am ersten Tag.



8. BESONDERS LEICHT ZU REINIGEN

Unsere Keramik ist sehr reinigungsfreundlich. Durch die Veredelung mit CeramicPlus lösen sich Schmutz und Kalk fast wie von selbst.

VILLEROY & BOCH: NACHHALTIGKEIT

VERANTWORTUNGSVOLL: UMWELTSCHUTZ LIEGT IN DER NATUR VON VILLEROY & BOCH

Umweltschutz ist bei Villeroy & Boch so selbstverständlich, dass alle umweltrelevanten Prozesse des Unternehmens von einem zentralen Umwelt-Management gesteuert und weltweit vernetzt werden. Mit dem Ziel, immer wieder neue innovative Produktionsverfahren und Lösungen zu entwickeln, welche die Energie und Rohstoffe effizienter nutzen, Emissionen reduzieren und die Nachhaltigkeit der Produkte ständig verbessern – weit über geltende Gesetze und Auflagen hinaus.

AUSZUG AUS DEN VILLEROY & BOCH UMWELTAKTIVITÄTEN:

- Kontinuierliche Reduktion der Abwässer an allen Standorten
- 40% CO₂-Reduktion in Mettlach seit 2005
- EMAS-Validierung (Eco Management and Audit Scheme)
- ISO 9001 Zertifizierung als einer der ersten keramischen Hersteller weltweit
- Zertifizierung nach internationaler Umweltmanagementnorm ISO 14001 sowie
- Energiemanagement DIN EN ISO 50001
- Qualitätssicherung nach REACH-Verordnung (EG) NR. 1907/2006 (Registration, Evaluation, Authorisation and Restriction of Chemicals)



EMAS-Validierung
(Eco Management
And Audit Scheme)



Die Saarschleife in unmittelbarer Nähe des Hauptsitzes der Villeroy & Boch AG in Mettlach

VILLEROY & BOCH: INNOVATIONEN

INNOVATIONEN FÜR EINZIGARTIGE QUALITÄT

Anspruchsvolle Designs mit herausragenden Produkteigenschaften stehen bei Villeroy & Boch im Fokus der Produktentwicklung. Vor allem im Bereich der Küche sind Stabilität und Hygiene entscheidend. Zwei Villeroy & Boch Material-Innovationen bieten hier klare Vorteile:

TITANCERAM

Die Frage nach dem Werkstoff der Zukunft beantwortet Villeroy & Boch mit der Verschmelzung ausgewählter natürlicher Rohstoffe wie Feldspat, Quarz, Ton und Titandioxid und erschafft damit die Materialinnovation TitanCeram für Küchenspülen. Der Werkstoff ermöglicht erstmals Produkte von einzigartig präziser Formensprache mit sehr dünnen Wandstärken, scharf gezeichneten Kanten und allen Vorteilen erstklassiger Keramik.

CERAMICPLUS

Die Veredelung mit CeramicPlus schafft auf der Oberfläche optimale Hygiene und frische Sauberkeit: Flüssigkeiten vereinen sich sofort zu Perlen und rollen in den Abguss. Schmutz und Kalk bleiben kaum haften. So gelingt auch die Reinigung im Handumdrehen und ohne umweltschädliche Mittel.



Herkömmliche Keramik



CeramicPlus veredelt



TitanCeram – der Werkstoff der Zukunft

SUBWAY STYLE

Maximaler Nutzungskomfort bei minimalem Platz



- Subway Style 60 S - „form follows function“ - der trendstarke und funktionale Spülplatz
- Zusätzliche Funktionsebene durch umlaufende Stufe im Spülbecken für den Einsatz praktischer Accessoires
- Hoher Nutzungskomfort durch clevere Accessoires für ein Arbeiten auf mehreren Ebenen
- Aufeinander abgestimmte Accessoires, platzsparend konzipiert und ideal für komfortables Vorbereiten von Speisen am Spülplatz
- Im Lieferumfang ist das hochwertige Abtropfgitter enthalten

Das smarte Werkzeug für
Ihre Planung und Beratung
Jetzt auch für Küchenspülen und
Armaturen!



Alle Infos auch unter:

pro.villeroy-boch.com/villeroybochapp-kueche



DIE
VILLEROY & BOCH
APP

Planen, Informieren und
Verkaufen leicht gemacht

Villeroy & Boch
1748

VILLEROY & BOCH APP

DIE VILLEROY & BOCH APP



AKTUELLE
LIEFERINFORMATIONEN
UND PREISE



KONFIGURATOR ERWECKT
KUNDENWÜNSCHE ZUM LEBEN



DATENBLÄTTER UND
MONTAGEANLEITUNGEN



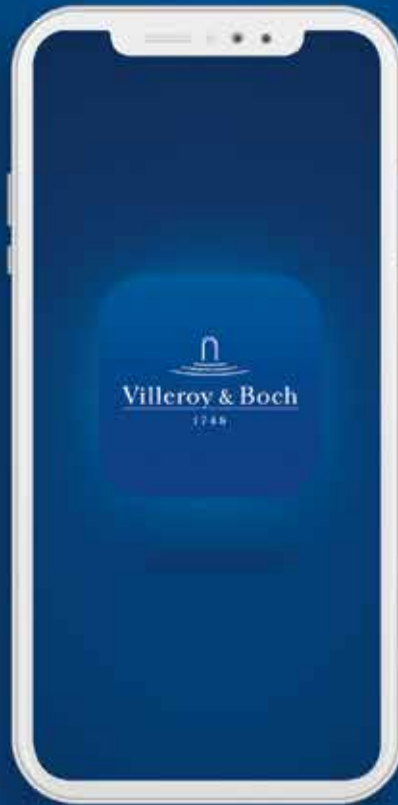
MEHR UMSATZ DURCH
PRODUKTVORSCHLÄGE



AUTOMATISCH ERSTELLTE
MUSTERMAPPE

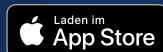


OPTIONALER
OFFLINE-MODUS



DAS SMARTE WERKZEUG FÜR IHRE PLANUNG UND BERATUNG

Jetzt haben Sie alle Infos rund um Villeroy & Boch Bäder schnell zur Hand. Ob Sie unterwegs aktuelle Maße und Preise der Produkte suchen oder im Verkaufsgespräch Modellvarianten konfigurieren und gleich die Verfügbarkeit prüfen: ein Blick auf Ihr Smartphone, Tablet oder den PC genügt.



Für Smartphone, Tablet und PC.
Erfahren Sie mehr: pro.villeroy-boch.com/villeroybochapp

KERAMIKSPÜLEN: DAS SORTIMENT

Einbauspülen 80cm Unterschrankbreite



Architectura 80

1160x510 mm
3380 (19)

Einbau- und Unterbauspülen 60cm Unterschrankbreite



Architectura 60

1000x510 mm
3360 (20)



Architectura 60 XR

1000x510 mm
3365 (21)



Flavia 60

1010x510 mm
3304 (22)



Siluet 60

1000x510 mm
3336 (23)



Siluet 60 R

1000x510 mm
3337 (24)



Siluet 60 S

600x510 mm
3346 (25)



Subway Style 60

1000x510 mm
3361 (26)
3362



Subway Style 60 S

600x510 mm
3366 (27)
336A



Subway 60

1000x510 mm
6712 (28)
6770



Subway 60 S

600x510 mm
3309 (29)



Subway 60 XM

620x510 mm
6780 (999)



Timeline 60

1000x510 mm
6790 (31)



Cisterna 60C

550x440 mm
6706 (48)



Subway 60 SU

545x440 mm
3310 (51)



Subway 60 XU

545x440 mm
6758 (52)

KERAMIKSPÜLEN: DAS SORTIMENT

Einbau- und Unterbauspülen 50cm Unterschrankbreite



Architectura 50

860x510 mm
3350 (32)



Flavia 50

900x510 mm
3305 (33)



Siluet 50

900x510 mm
3335 (34)



Siluet 50 S

510x510 mm
3345 (35)



Subway Style 50

900x510 mm
3351 (36)
3352 (36)



NEU

Subway Style 50 S

500x510 mm
3355 (37)
335A (37)



Subway 50 S

525x510 mm
3315 (38)



Timeline 50

900x510 mm
3307 (39)



Cisterna 50

445x445 mm
6703 (49)



Subway 50 SU

440x440 mm
3325 (53)

Einbau- und Unterbauspülen 45cm Unterschrankbreite



Architectura 45

800x510 mm
3340 (40)



Condor 45

800x510 mm
6745 (41)



Siluet 45

800x510 mm
3334 (42)



Subway 45 Compact

650x510 mm
3313 (43)
3312 (43)



Subway 45

780x510 mm
6714 (44)
6772 (44)



NEU



Subway Style 45

780x510 mm
3347 (45)
3348 (45)



Subway 45 XS

475x510 mm
6781 (46)



Cisterna 45

370x435 mm
6704 (50)



Subway 45 SU

375x440 mm
3324 (54)

KERAMIKSPÜLEN: DAS SORTIMENT

Flächenbündige Spülen 60cm Unterschrankbreite



Siluet 60 flat

980x490 mm
3336 (57)



Siluet 60 R flat

980x490 mm
3337 (58)



Siluet 60 S flat

580x490 mm
3346 (59)



Subway Style 60 Flat

980x490 mm
3361 (60)
3362 (60)



Subway Style 60 S Flat

580x490 mm
3366 (61)
336A (61)



Subway 60 flat

965x475 mm
6712 (62)
6770 (62)



Subway 60 S flat

565x475 mm
3309 (63)



Subway 60 XM flat

585x475 mm
6780 (64)



Timeline 60 flat

965x475 mm
6790 (65)

Flächenbündige Spülen 50cm Unterschrankbreite



Siluet 50 flat

880x490 mm
3335 (66)



Siluet 50 S flat

490x490 mm
3345 (67)



Subway Style 50 Flat

880x490 mm
3351 (68)
3352 (68)



NEU

Subway Style 50 S Flat

480x490 mm
3355 (69)
335A (69)



Subway 50 S flat

490x475 mm
3315 (70)



Timeline 50 flat

865x475 mm
3307 (71)

KERAMIKSPÜLEN: DAS SORTIMENT

Flächenbündige Spülen 45cm Unterschrankbreite



Siluet 45 flat

780x490 mm
3334 (72)



Subway 45 flat

745x475 mm
6714 (73)
6772 (73)



NEU



Subway Style 45 Flat

760x490 mm
3347 (74)
3348 (74)



Subway 45 XS flat

440x475 mm
6781 (75)

Module



Spülstein Doppelbecken

895x630 mm
6323 (77)



Spülstein Einzelbecken

595x630 mm
6320 (78)



Spülstein Doppelbecken 90 X

900x550 mm
6390 (79)



Spülstein Doppelbecken 80 X

795x500 mm
6380 (80)



Spülstein Einzelbecken 60 X

595x500 mm
6360 (81)

Eckspülen



Arena Eck

975x625 mm
6729 (82)



Solo Eck

1075x600 mm
6708 (83)

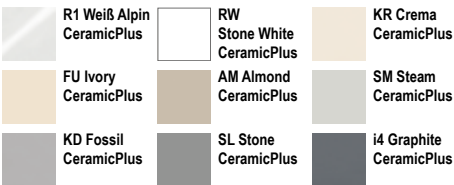


- Die Spüle ist reversibel
- Für den aufliegenden Einbau
- Minimale Unterschrankbreite: 80 cm
- 2 Becken verschließbar
- Kompatibel mit allen Seifenspendern auf Seite 101
- Abdeckkappen für Doppeldrehgriff in weiteren Ausführungen siehe Seite 106

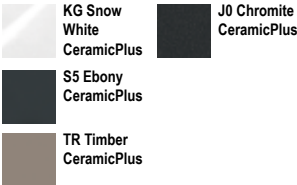


Art. Nr.	Beschreibung (Für XX bitte Farbnummer eingeben)	Classiclina	Premiumline
3380 01 XX	Spüle inklusive Ablaufgarnitur, Rund mit Handbetätigung	1.309,-	1.468,-
3380 02 XX	Spüle inklusive Ablaufgarnitur, Rund mit Excenterbetätigung	1.409,-	1.568,-

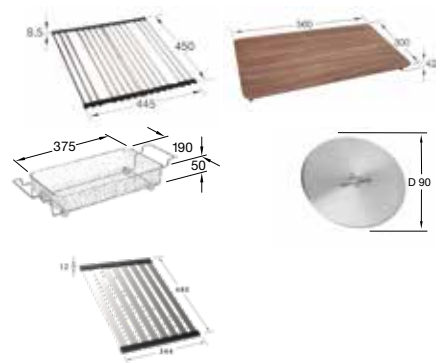
Classiclina CeramicPlus



Premiumline CeramicPlus

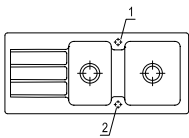


Art. Nr.	Zubehör auf Wunsch / Ersatzteile	Preis
9K08 00 K1	Rollrost, Eckig, Edelstahl	144,-
8K36 10 00	Universalschneidbrett aus Nussbaum, Eckig	219,-
8345 47 K1	Einsatzsieb, Eckig, Edelstahl	160,-
9624 15 LC	Cap Ventilabdeckung, Rund, Edelstahl massiv, weitere Farben finden Sie auf Seite 103	47,-
8223 00 61	Ablaufgarnitur, Rund mit Handbetätigung, verchromt	144,-
8226 10 00	Ablaufgarnitur, Rund mit Excenterbetätigung	244,-
9K13 00 71	Abtropfgitter, Eckig, Aluminium Gebürstet	164,-



Hahnlochübersicht

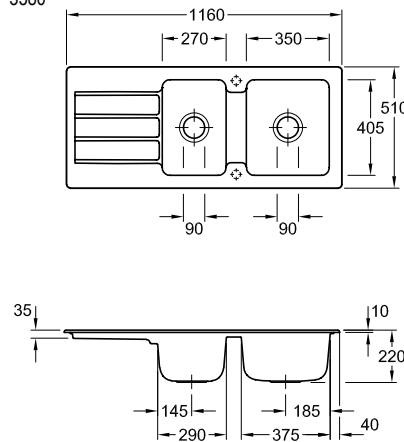
3380



Lochbohrungen: Bei der Bestellung bitte HL-Artikelnummer angeben. Bitte beachten Sie HL-Artikelnummern auf Seite 8.
Durchmesser: ca. 35 mm
Aufpreis: 9,00 €/Lochbohrung.

Technische Hinweise

3380



Bitte beachten Sie die Montageanleitung
Aussparung der Arbeitsplatte: 113 x 48 cm

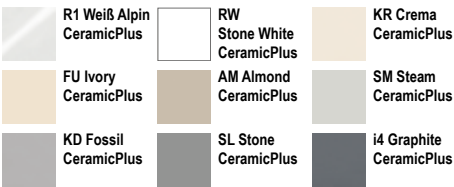


- **Die Spüle ist reversibel**
- Für den aufliegenden Einbau
- Minimale Unterschrankbreite: 60 cm
- Kompatibel mit allen Seifenspendern auf Seite 101
- Abdeckkappen für Einzeldrehgriff in weiteren Ausführungen siehe Seite 105



Art. Nr.	Beschreibung (Für XX bitte Farbnummer eingeben)	Classiclina	Premieline
3360 01 XX	Spüle inklusive Ablaufgarnitur, Rund mit Handbetätigung	943,-	1.056,-
3360 02 XX	Spüle inklusive Ablaufgarnitur, Rund mit Excenterbetätigung	1.062,-	1.175,-

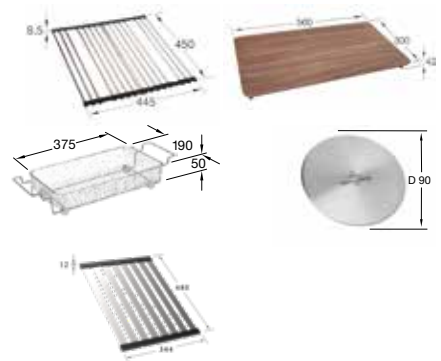
Classiclina CeramicPlus



Premieline CeramicPlus

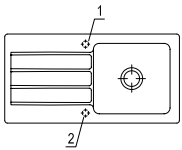


Art. Nr.	Zubehör auf Wunsch / Ersatzteile	Preis
9K08 00 K1	Rollrost, Eckig, Edelstahl	144,-
8K36 10 00	Universalschneidbrett aus Nussbaum, Eckig	219,-
8345 47 K1	Einsatzsieb, Eckig, Edelstahl	160,-
9624 15 LC	Cap Ventilabdeckung, Rund, Edelstahl massiv, weitere Farben finden Sie auf Seite 103	47,-
8276 00 61	Ablaufgarnitur, Rund mit Handbetätigung, verchromt	84,-
8286 10 00	Ablaufgarnitur, Rund mit Excenterbetätigung	203,-
9K13 00 71	Abtropfgitter, Eckig, Aluminium Gebürstet	164,-



Hahnlochübersicht

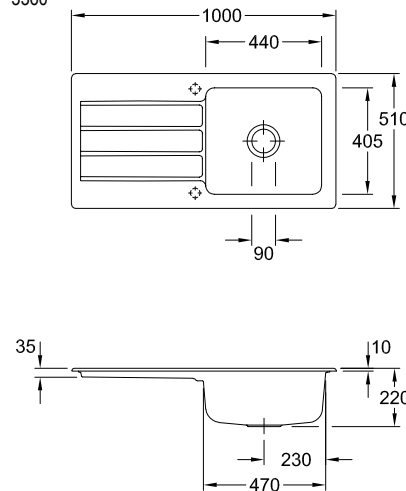
3360



Lochbohrungen: Bei der Bestellung bitte HL-Artikelnummer angeben. Bitte beachten Sie HL-Artikelnummern auf Seite 8.
Durchmesser: ca. 35 mm
Aufpreis: 9,00 €/Lochbohrung.

Technische Hinweise

3360



Bitte beachten Sie die Montageanleitung
Aussparung der Arbeitsplatte: 97 x 48 cm

ARCHITECTURA 60 XR

€ ohne MwSt.



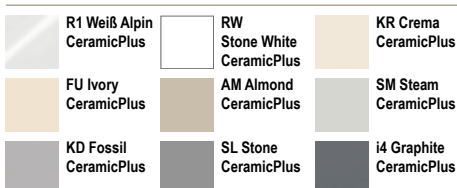
- Die Spüle ist reversibel
- Für den aufliegenden Einbau
- Minimale Unterschrankbreite: 60 cm
- 2 Becken verschließbar
- Dampfgarschale GN 1/3 einsetzbar
- Kompatibel mit allen Seifenspendern auf Seite 101
- Abdeckkappen für Doppeldrehgriff in weiteren Ausführungen siehe Seite 106



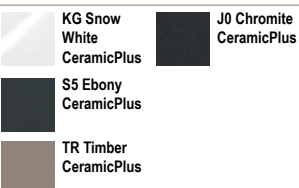
EINBAUSPÜLEN

Art. Nr.	Beschreibung (Für XX bitte Farbnummer eingeben)	Classicline	Premiumline
3365 01 XX	Spüle inklusive Ablaufgarnitur, Rund mit Handbetätigung	960,-	1.067,-
3365 02 XX	Spüle inklusive Ablaufgarnitur, Rund mit Excenterbetätigung	1.060,-	1.167,-

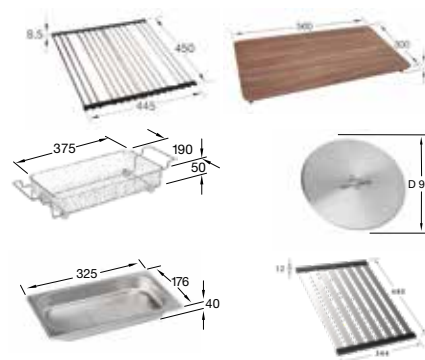
Classicline CeramicPlus



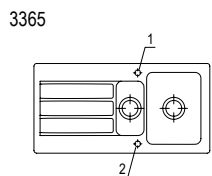
Premiumline CeramicPlus



Art. Nr.	Zubehör auf Wunsch / Ersatzteile	Preis
9K08 00 K1	Rollrost, Eckig, Edelstahl	144,-
8K36 10 00	Universalschneidbrett aus Nussbaum, Eckig	219,-
8345 47 K1	Einsatzsieb, Eckig, Edelstahl	160,-
9624 15 LC	Cap Ventilabdeckung, Rund, Edelstahl massiv, weitere Farben finden Sie auf Seite 103	47,-
8299 06 K1	Dampfgarschale 1/3, Eckig, Edelstahl	61,-
8223 00 61	Ablaufgarnitur, Rund mit Handbetätigung, verchromt	144,-
8226 10 00	Ablaufgarnitur, Rund mit Excenterbetätigung	244,-
9K13 00 71	Abtropfgitter, Eckig, Aluminium Gebürstet	164,-

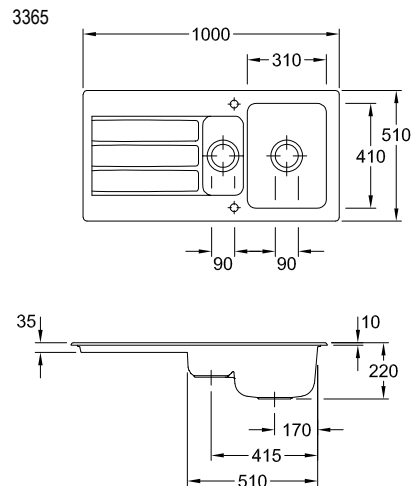


Hahnlochübersicht



Lochbohrungen: Bei der Bestellung bitte HL-Artikelnummer angeben. Bitte beachten Sie HL-Artikelnummern auf Seite 8.
Durchmesser: ca. 35 mm
Aufpreis: 9,00 €/Lochbohrung.

Technische Hinweise



Bitte beachten Sie die Montageanleitung
Aussparung der Arbeitsplatte: 97 x 48 cm

FLAVIA 60

€ ohne MwSt.

EINBAUSPÜLEN

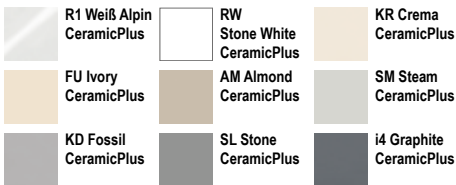


- Die Spüle ist reversibel
- Für den aufliegenden Einbau
- Minimale Unterschrankbreite: 60 cm
- Kompatibel mit allen Seifenspendern auf Seite 101
- Abdeckkappen für Einzeldrehgriff in weiteren Ausführungen siehe Seite 105

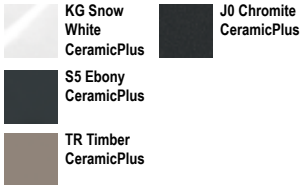


Art. Nr.	Beschreibung (Für XX bitte Farbnummer eingeben)	Classiclina	Premieline
3304 01 XX	Spüle inklusive Ablaufgarnitur, Rund mit Handbetätigung	1.335,-	1.503,-
3304 02 XX	Spüle inklusive Ablaufgarnitur, Rund mit Excenterbetätigung	1.430,-	1.598,-

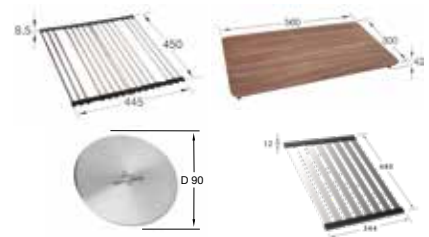
Classiclina CeramicPlus



Premieline CeramicPlus

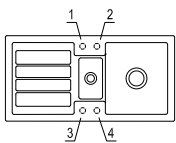


Art. Nr.	Zubehör auf Wunsch / Ersatzteile	Preis
9K08 00 K1	Rollrost, Eckig, Edelstahl	144,-
8K36 10 00	Universalschneidbrett aus Nussbaum, Eckig	219,-
9624 15 LC	Cap Ventilabdeckung, Rund, Edelstahl massiv, weitere Farben finden Sie auf Seite 103	47,-
8K92 00 61	Ablaufgarnitur, Rund mit Handbetätigung, verchromt	108,-
8K96 10 00	Ablaufgarnitur, Rund mit Excenterbetätigung	203,-
9K13 00 71	Abtropfgitter, Eckig, Aluminium Gebürstet	164,-



Hahnlochübersicht

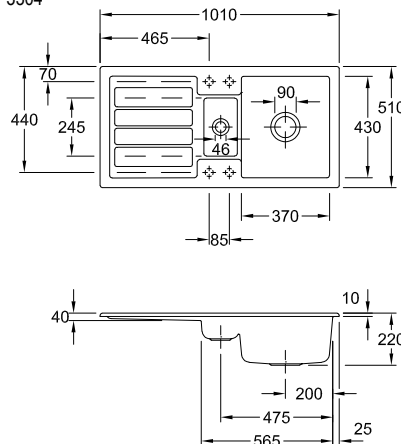
3304



Lochbohrungen: Bei der Bestellung bitte HL-Artikelnummer angeben. Bitte beachten Sie HL-Artikelnummern auf Seite 8.
Durchmesser: ca. 35 mm
Aufpreis: 9,00 €/Lochbohrung.

Technische Hinweise

3304



Bitte beachten Sie die Montageanleitung
Aussparung der Arbeitsplatte: 98 x 48 cm

SILUET 60

€ ohne MwSt.



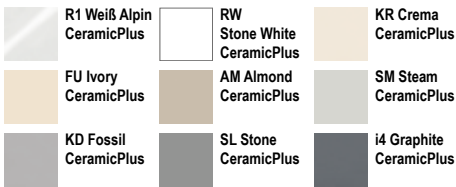
- **Die Spüle ist reversibel**
- Für den aufliegenden Einbau
- Minimale Unterschrankbreite: 60 cm
- Dampfgarschalen GN 1/3 und GN 2/3 einsetzbar mit Drahtkorb
- **Material: TitanCeram**
- Kompatibel mit allen Seifenspendern auf Seite 101
- Abdeckkappen für Einzeldrehgriff in weiteren Ausführungen siehe Seite 105



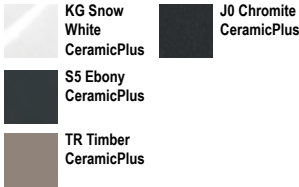
EINBAUSPÜLEN

Art. Nr.	Beschreibung (Für XX bitte Farbnummer eingeben)	Classicline	Premiumline
3336 01 XX	Spüle inklusive Ablaufgarnitur, Rund mit Handbetätigung	1.360,-	1.535,-
3336 02 XX	Spüle inklusive Ablaufgarnitur, Rund mit Excenterbetätigung	1.479,-	1.654,-

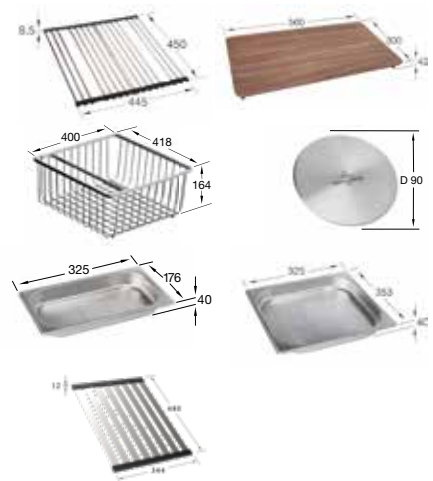
Classicline CeramicPlus



Premiumline CeramicPlus

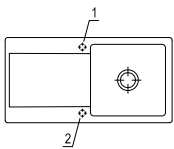


Art. Nr.	Zubehör auf Wunsch / Ersatzteile	Preis
9K08 00 K1	Rollrost, Eckig, Edelstahl	144,-
8K36 10 00	Universalschneidbrett aus Nussbaum, Eckig	219,-
9K10 00 K1	Drahtkorb, Eckig, Edelstahl	272,-
9624 15 LC	Cap Ventilabdeckung, Rund, Edelstahl massiv, weitere Farben finden Sie auf Seite 103	47,-
8299 06 K1	Dampfgarschale 1/3, Eckig, Edelstahl	61,-
8299 05 K1	Dampfgarschale 2/3, Eckig, Edelstahl	84,-
8276 00 61	Ablaufgarnitur, Rund mit Handbetätigung, verchromt	84,-
8286 10 00	Ablaufgarnitur, Rund mit Excenterbetätigung	203,-
9K13 00 71	Abtropfgitter, Eckig, Aluminium Gebürstet	164,-



Hahnlochübersicht

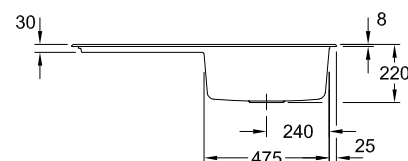
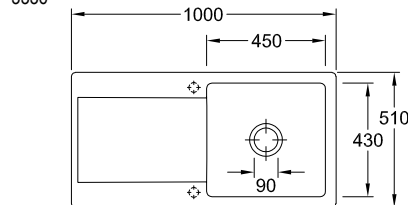
3336



Lochbohrungen: Bei der Bestellung bitte HL-Artikelnummer angeben. Bitte beachten Sie HL-Artikelnummern auf Seite 8.
Durchmesser: ca. 35 mm
Aufpreis: 9,00 €/Lochbohrung.

Technische Hinweise

3336



Bitte beachten Sie die Montageanleitung
Ausparung der Arbeitsplatte: 97 x 48 cm

SILUET 60 R

€ ohne MwSt.

EINBAUSPÜLEN

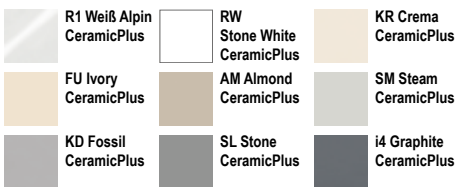


- **Die Spüle ist reversibel**
- Für den aufliegenden Einbau
- Minimale Unterschrankbreite: 60 cm
- Dampfgarschale GN 1/3 einsetzbar im kleinen Becken oder mit Drahtkorb
- **Material: TitanCeram**
- Kompatibel mit allen Seifenspendern auf Seite 101
- Abdeckkappen für Einzeldrehgriff in weiteren Ausführungen siehe Seite 105

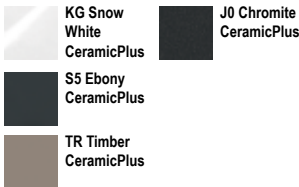


Art. Nr.	Beschreibung (Für XX bitte Farbnummer eingeben)	Classicline	Premiumline
3337 01 XX	Spüle inklusive Ablaufgarnitur, Rund mit Handbetätigung	1.503,-	1.696,-
3337 02 XX	Spüle inklusive Ablaufgarnitur, Rund mit Excenterbetätigung	1.598,-	1.791,-

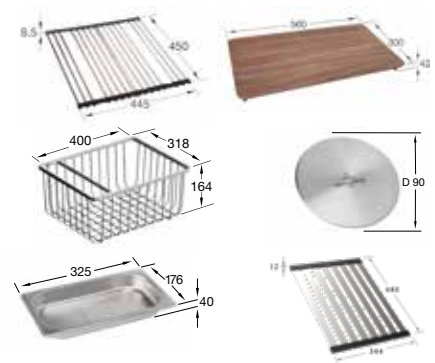
Classicline CeramicPlus



Premiumline CeramicPlus

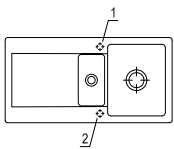


Art. Nr.	Zubehör auf Wunsch / Ersatzteile	Preis
9K08 00 K1	Rollrost, Eckig, Edelstahl	144,-
8K36 10 00	Universalschneidbrett aus Nussbaum, Eckig	219,-
9K11 00 K1	Drahtkorb, Eckig, Edelstahl	258,-
9624 15 LC	Cap Ventilabdeckung, Rund, Edelstahl massiv, weitere Farben finden Sie auf Seite 103	47,-
8299 06 K1	Dampfgarschale 1/3, Eckig, Edelstahl	61,-
8K92 00 61	Ablaufgarnitur, Rund mit Handbetätigung, verchromt	108,-
8K96 10 00	Ablaufgarnitur, Rund mit Excenterbetätigung	203,-
9K13 00 71	Abtropfgitter, Eckig, Aluminium Gebürstet	164,-



Hahnlochübersicht

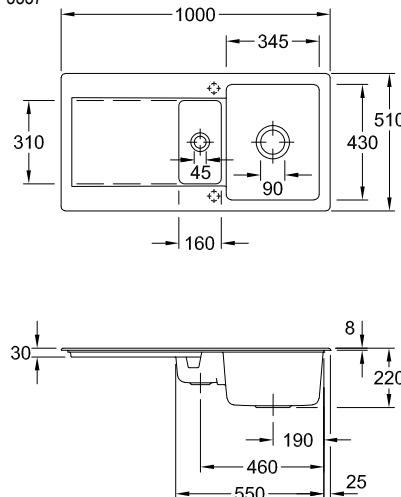
3337



Lochbohrungen: Bei der Bestellung bitte HL-Artikelnummer angeben. Bitte beachten Sie HL-Artikelnummern auf Seite 8.
Durchmesser: ca. 35 mm
Aufpreis: 9,00 €/Lochbohrung.

Technische Hinweise

3337



Bitte beachten Sie die Montageanleitung
Aussparung der Arbeitsplatte: 97 x 48 cm

SILUET 60 S

€ ohne MwSt.



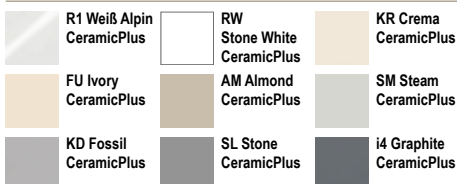
- Für den aufliegenden Einbau
- Minimale Unterschrankbreite: 60 cm
- **Material: TitanCeram**
- Kompatibel mit allen Seifenspendern auf Seite 101
- Abdeckkappen für Einzeldrehgriff in weiteren Ausführungen siehe Seite 105



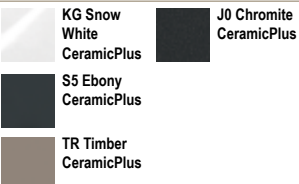
EINBAUSPÜLEN

Art. Nr.	Beschreibung (Für XX bitte Farbnummer eingeben)	Classiclina	Premieline
3346 01 XX	Spüle inklusive Ablaufgarnitur mit Handbetätigung	1.190,-	1.332,-
3346 02 XX	Spüle inklusive Ablaufgarnitur, Rund mit Excenterbetätigung	1.254,-	1.396,-

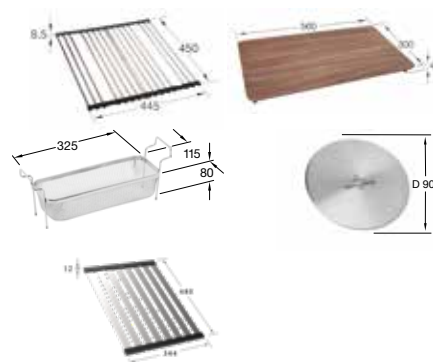
Classiclina CeramicPlus



Premieline CeramicPlus



Art. Nr.	Zubehör auf Wunsch / Ersatzteile	Preis
9K08 00 K1	Rollrost, Eckig, Edelstahl	144,-
8K36 10 00	Universalschneidbrett aus Nussbaum, Eckig	219,-
9K04 00 K1	Einsatzsieb, Eckig, Edelstahl	82,-
9624 15 LC	Cap Ventilabdeckung, Rund, Edelstahl massiv, weitere Farben finden Sie auf Seite 103	47,-
8K94 00 61	Ablaufgarnitur mit Handbetätigung, verchromt	135,-
8K82 10 00	Ablaufgarnitur, Rund mit Excenterbetätigung	199,-
9K13 00 71	Abtropfgitter, Eckig, Aluminium Gebürstet	164,-



Hahnlochübersicht

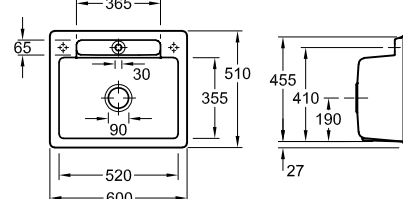
3346



Lochbohrungen: Bei der Bestellung bitte HL-Artikelnummer angeben. Bitte beachten Sie HL-Artikelnummern auf Seite 8.
Durchmesser: ca. 35 mm
Aufpreis: 9,00 €/Lochbohrung.

Technische Hinweise

3346



Bitte beachten Sie die Montageanleitung
Ausparung der Arbeitsplatte: 57 x 48 cm

SUBWAY STYLE 60

€ ohne MwSt.

EINBAUSPÜLEN

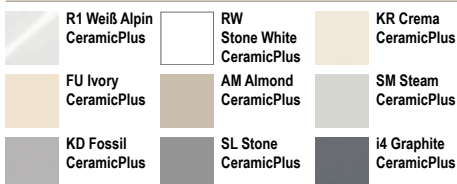


- Mit Becken rechts und Becken links erhältlich
- Für den aufliegenden Einbau
- Minimale Unterschrankbreite: 60 cm
- Kompatibel mit allen Seifenspendern auf Seite 101
- Abdeckkappen für Einzeldrehgriff in weiteren Ausführungen siehe Seite 105

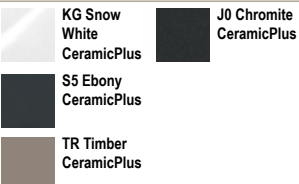


Art. Nr.	Beschreibung (Für XX bitte Farbnummer eingeben)	Classicline	Premiumline
3361 01 XX	Spüle Becken rechts inklusive Ablaufgarnitur, Rund mit Handbetätigung	1.183,-	1.332,-
3362 01 XX	Spüle Becken links inklusive Ablaufgarnitur, Rund mit Handbetätigung	1.183,-	1.332,-
3361 02 XX	Spüle Becken rechts inklusive Ablaufgarnitur, Rund mit Excenterbetätigung	1.302,-	1.451,-
3362 02 XX	Spüle Becken links inklusive Ablaufgarnitur, Rund mit Excenterbetätigung	1.302,-	1.451,-

Classicline CeramicPlus



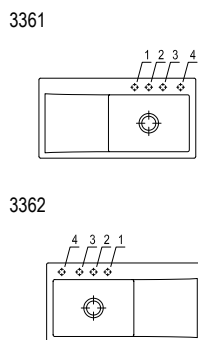
Premiumline CeramicPlus



Art. Nr.	Zubehör auf Wunsch / Ersatzteile	Preis
9K08 00 K1	Rollrost, Eckig, Edelstahl	144,-
9K13 00 71	Abtropfgitter, Eckig, Aluminium Gebürstet	164,-
9K13 00 05	Abtropfgitter, Eckig, Anthracite	164,-
8K36 10 00	Universalschneidbrett aus Nussbaum, Eckig	219,-
9624 15 LC	Cap Ventilabdeckung, Rund, Edelstahl massiv, weitere Farben finden Sie auf Seite 103	47,-
8276 00 61	Ablaufgarnitur, Rund mit Handbetätigung, verchromt	84,-
8286 10 00	Ablaufgarnitur, Rund mit Excenterbetätigung	203,-

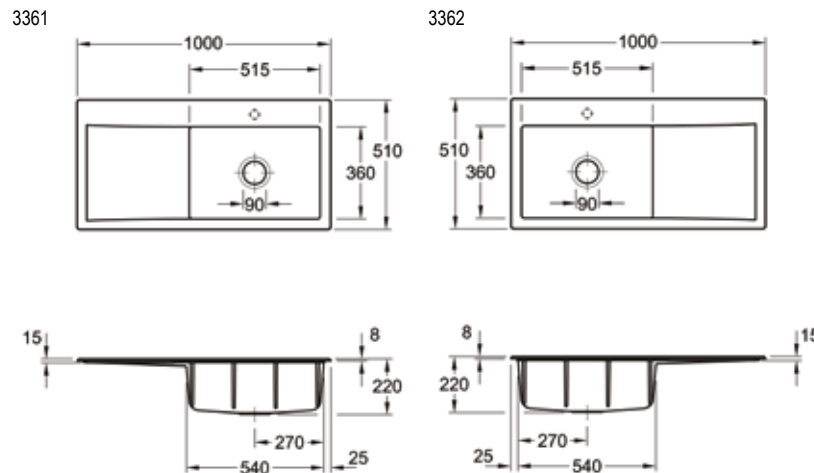


Hahnlochübersicht



Lochbohrungen: Bei der Bestellung bitte HL-Artikelnummer angeben. Bitte beachten Sie HL-Artikelnummern auf Seite 8.
Durchmesser: ca. 35 mm
Aufpreis: 9,00 €/Lochbohrung.

Technische Hinweise



Bitte beachten Sie die Montageanleitung
Aussparung der Arbeitsplatte: 97 x 48 cm

SUBWAY STYLE 60 S

€ ohne MwSt.



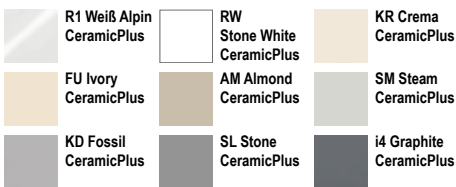
- Umlaufende Stufe für den Einsatz praktischer Accessoires
- Für den aufliegenden Einbau
- Minimale Unterschrankbreite: 60 cm
- Geschmacksmuster geschützt!
- Kompatibel mit allen Seifenspendern auf Seite 101
- Abdeckkappen für Einzeldrehgriff in weiteren Ausführungen siehe Seite 105



EINBAUSPÜLEN

Art. Nr.	Beschreibung (Für XX bitte Farbnummer eingeben)	Classiclina	Premiumline
3366 01 XX	Spüle inklusive Ablaufgarnitur, Rund mit Handbetätigung und Abtropfgitter in Aluminium gebürstet	1.041,-	1.155,-
336A 01 XX	Spüle inklusive Ablaufgarnitur, Rund mit Handbetätigung und Abtropfgitter in Anthracite	1.041,-	1.155,-
3366 02 XX	Spüle inklusive Ablaufgarnitur, Rund mit Excenterbetätigung und Abtropfgitter in Aluminium gebürstet	1.155,-	1.269,-
336A 02 XX	Spüle inklusive Ablaufgarnitur, Rund mit Excenterbetätigung und Abtropfgitter in Anthracite	1.155,-	1.269,-

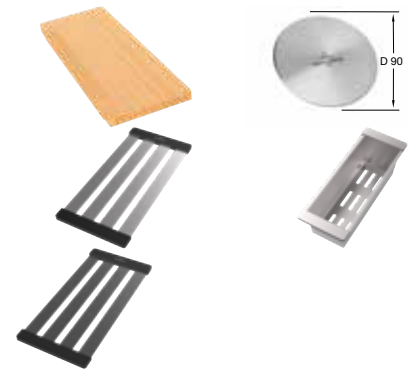
Classiclina CeramicPlus



Premiumline CeramicPlus

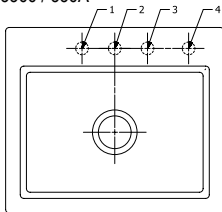


Art. Nr.	Zubehör auf Wunsch / Ersatzteile	Preis
8K42 10 00	Schneidbrett aus europäischer Eiche, Eckig	105,-
9624 15 LC	Cap Ventilabdeckung, Rund, Edelstahl massiv, weitere Farben finden Sie auf Seite 103	47,-
8276 00 61	Ablaufgarnitur, Rund mit Handbetätigung, verchromt	84,-
8286 10 00	Ablaufgarnitur, Rund mit Excenterbetätigung	203,-
9K14 00 71	Abtropfgitter, Eckig, Aluminium Gebürstet	110,-
9K14 00 05	Abtropfgitter, Eckig, Anthracite	110,-
8K38 00 K1	Einhängeschale, Eckig, Edelstahl	164,-



Hahnlochübersicht

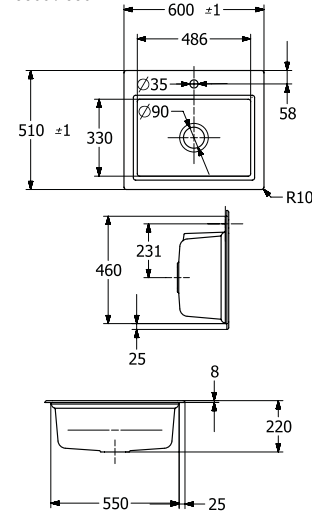
3366 / 336A



Lochbohrungen: Bei der Bestellung bitte HL-Artikelnummer angeben. Bitte beachten Sie HL-Artikelnummern auf Seite 8.
Durchmesser: ca. 35 mm
Aufpreis: 9,00 €/Lochbohrung.

Technische Hinweise

3366 / 336A



Bitte beachten Sie die Montageanleitung
Ausparung der Arbeitsplatte: 57 x 48 cm

SUBWAY 60

€ ohne MwSt.

EINBAUSPÜLEN

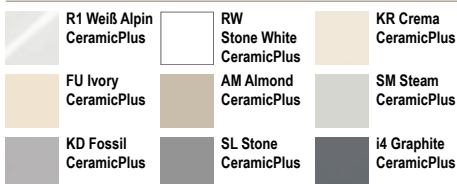


- Mit Becken rechts und Becken links erhältlich
- Für den aufliegenden Einbau
- Minimale Unterschrankbreite: 60 cm
- Geschmacksmuster geschützt!
- Kompatibel mit allen Seifenspendern auf Seite 101
- Abdeckkappen für Einzeldrehgriff in weiteren Ausführungen siehe Seite 105

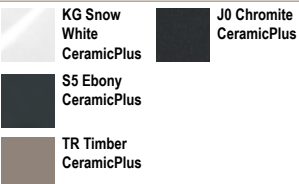


Art. Nr.	Beschreibung (Für XX bitte Farbnummer eingeben)	Classiclina	Premiumline
6712 01 XX	Spüle Becken rechts inklusive Ablaufgarnitur, Rund mit Handbetätigung	1.246,-	1.401,-
6770 01 XX	Spüle Becken links inklusive Ablaufgarnitur, Rund mit Handbetätigung	1.246,-	1.401,-
6712 02 XX	Spüle Becken rechts inklusive Ablaufgarnitur, Rund mit Excenterbetätigung	1.341,-	1.496,-
6770 02 XX	Spüle Becken links inklusive Ablaufgarnitur, Rund mit Excenterbetätigung	1.341,-	1.496,-

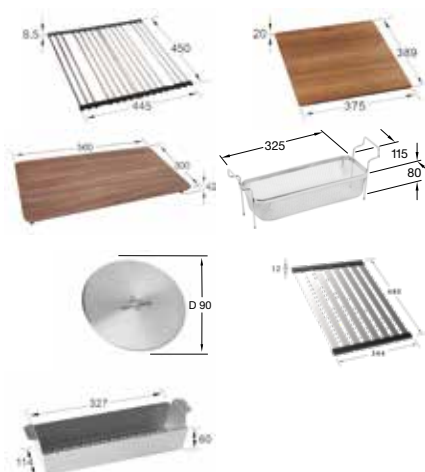
Classiclina CeramicPlus



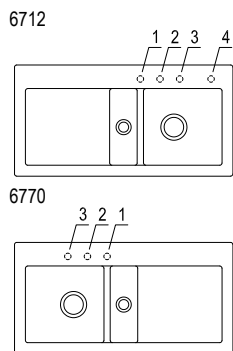
Premiumline CeramicPlus



Art. Nr.	Zubehör auf Wunsch / Ersatzteile	Preis
9K08 00 K1	Rollrost, Eckig, Edelstahl	144,-
8K33 10 00	Schneidbrett amerikanischer Nussbaum mit Kompaktkern, Eckig	190,-
8K36 10 00	Universalschneidbrett aus Nussbaum, Eckig	219,-
9K04 00 K1	Einsatzsieb, Eckig, Edelstahl	82,-
9624 15 LC	Cap Ventilabdeckung, Rund, Edelstahl massiv, weitere Farben finden Sie auf Seite 103	47,-
8214 00 61	Ablaufgarnitur, Rund mit Handbetätigung, verchromt	108,-
8215 10 00	Ablaufgarnitur, Rund mit Excenterbetätigung	203,-
9K13 00 71	Abtropfgitter, Eckig, Aluminium Gebürstet	164,-
8K37 00 K1	Einhängeschale, Eckig, Edelstahl	153,-

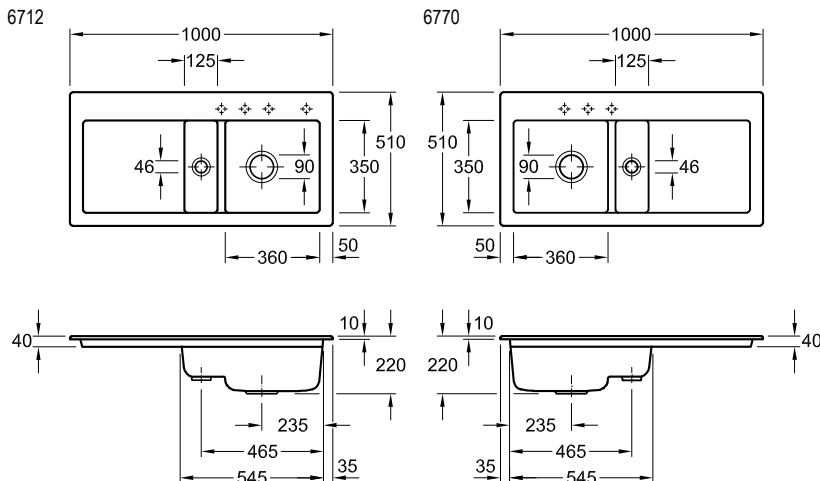


Hahnlochübersicht



Lochbohrungen: Bei der Bestellung bitte HL-Artikelnummer angeben. Bitte beachten Sie HL-Artikelnummern auf Seite 8.
Durchmesser: ca. 35 mm
Aufpreis: 9,00 €/Lochbohrung.

Technische Hinweise



Bitte beachten Sie die Montageanleitung
Aussparung der Arbeitsplatte: 97 x 48 cm

SUBWAY 60 S

€ ohne MwSt.



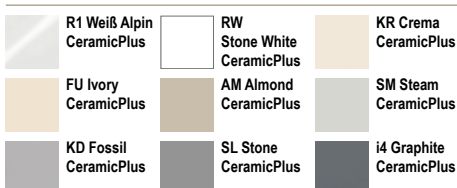
- Für den aufliegenden Einbau
- Minimale Unterschrankbreite: 60 cm
- Geschmacksmuster geschützt!
- Kompatibel mit allen Seifenspendern auf Seite 101
- Abdeckkappen für Einzeldrehgriff in weiteren Ausführungen siehe Seite 105



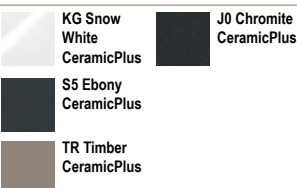
EINBAUSPÜLEN

Art. Nr.	Beschreibung (Für XX bitte Farbnummer eingeben)	Classiclina	Premieline
3309 01 XX	Spüle inklusive Ablaufgarnitur, Rund mit Handbetätigung	1.065,-	1.197,-
3309 02 XX	Spüle inklusive Ablaufgarnitur, Rund mit Excenterbetätigung	1.184,-	1.316,-

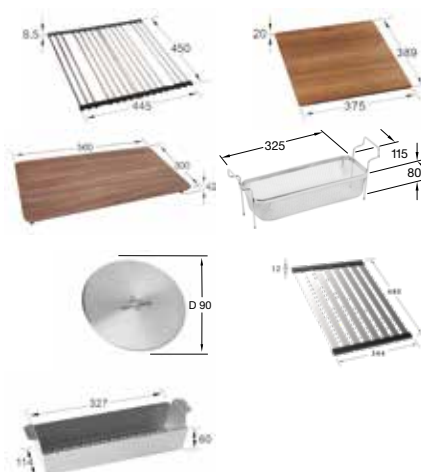
Classiclina CeramicPlus



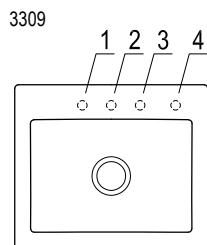
Premieline CeramicPlus



Art. Nr.	Zubehör auf Wunsch / Ersatzteile	Preis
9K08 00 K1	Rollrost, Eckig, Edelstahl	144,-
8K33 10 00	Schneidbrett amerikanischer Nussbaum mit Kompaktkern, Eckig	190,-
8K36 10 00	Universalschneidbrett aus Nussbaum, Eckig	219,-
9K04 00 K1	Einsatzsieb, Eckig, Edelstahl	82,-
9624 15 LC	Cap Ventilabdeckung, Rund, Edelstahl massiv, weitere Farben finden Sie auf Seite 103	47,-
8276 00 61	Ablaufgarnitur, Rund mit Handbetätigung, verchromt	84,-
8286 10 00	Ablaufgarnitur, Rund mit Excenterbetätigung	203,-
9K13 00 71	Abtropfgitter, Eckig, Aluminium Gebürstet	164,-
8K37 00 K1	Einhängeschale, Eckig, Edelstahl	153,-

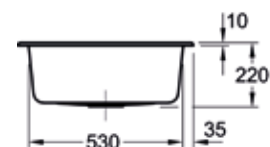
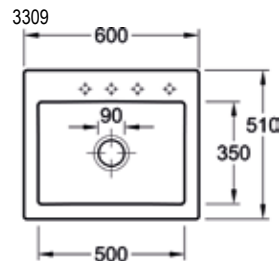


Hahnlochübersicht



Lochbohrungen: Bei der Bestellung bitte HL-Artikelnummer angeben. Bitte beachten Sie HL-Artikelnummern auf Seite 8.
Durchmesser: ca. 35 mm
Aufpreis: 9,00 €/Lochbohrung.

Technische Hinweise



Bitte beachten Sie die Montageanleitung
Aussparung der Arbeitsplatte: 57 x 48 cm

SUBWAY 60 XM

€ ohne MwSt.

EINBAUSPÜLEN

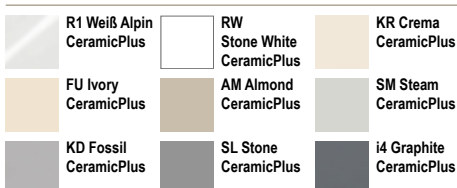


- Für den aufliegenden Einbau
- Minimale Unterschrankbreite: 60 cm
- Kompatibel mit allen Seifenspendern auf Seite 101
- Abdeckkappen für Einzeldrehgriff in weiteren Ausführungen siehe Seite 105

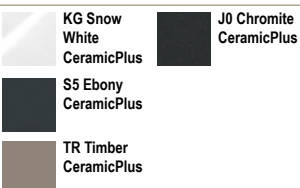


Art. Nr.	Beschreibung (Für XX bitte Farbnummer eingeben)	Classicline	Premiumline
6780 01 XX	Spüle inklusive Ablaufgarnitur, Rund mit Handbetätigung	1.117,-	1.252,-
6780 02 XX	Spüle inklusive Ablaufgarnitur, Rund mit Excenterbetätigung	1.212,-	1.347,-

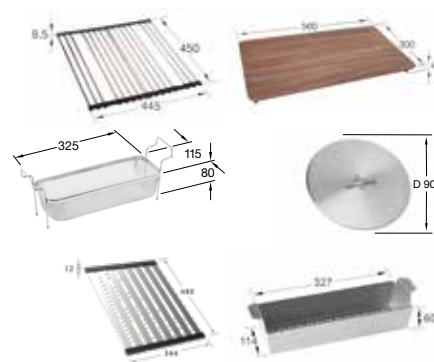
Classicline CeramicPlus



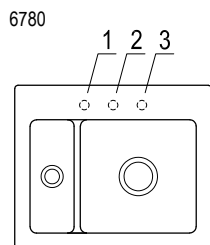
Premiumline CeramicPlus



Art. Nr.	Zubehör auf Wunsch / Ersatzteile	Preis
9K08 00 K1	Rollrost, Eckig, Edelstahl	144,-
8K36 10 00	Universalschneidbrett aus Nussbaum, Eckig	219,-
9K04 00 K1	Einsatzsieb, Eckig, Edelstahl	82,-
9624 15 LC	Cap Ventilabdeckung, Rund, Edelstahl massiv, weitere Farben finden Sie auf Seite 103	47,-
8214 00 61	Ablaufgarnitur, Rund mit Handbetätigung, verchromt	108,-
8215 10 00	Ablaufgarnitur, Rund mit Excenterbetätigung	203,-
9K13 00 71	Abtropfgitter, Eckig, Aluminium Gebürstet	164,-
8K37 00 K1	Einhängeschale, Eckig, Edelstahl	153,-

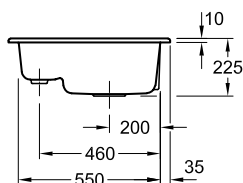
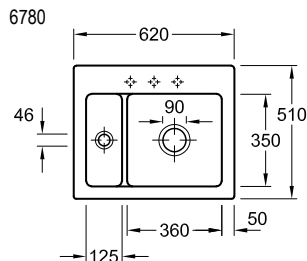


Hahnlochübersicht



Lochbohrungen: Bei der Bestellung bitte HL-Artikelnummer angeben. Bitte beachten Sie HL-Artikelnummern auf Seite 8.
Durchmesser: ca. 35 mm
Aufpreis: 9,00 €/Lochbohrung.

Technische Hinweise



Bitte beachten Sie die Montageanleitung
Aussparung der Arbeitsplatte: 59 x 48 cm

TIMELINE 60

€ ohne MwSt.



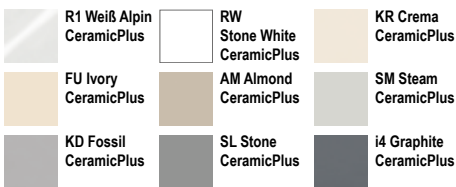
- Die Spüle ist reversibel
- Für den aufliegenden Einbau
- Minimale Unterschranksbreite: 60 cm
- Kompatibel mit allen Seifenspendern auf Seite 101
- Abdeckkappen für Einzeldrehgriff in weiteren Ausführungen siehe Seite 105



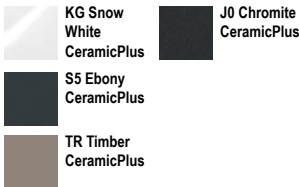
EINBAUSPÜLEN

Art. Nr.	Beschreibung (Für XX bitte Farbnummer eingeben)	Classiclina	Premiumline
6790 01 XX	Spüle inklusive Ablaufgarnitur, Rund mit Handbetätigung	1.293,-	1.459,-
6790 02 XX	Spüle inklusive Ablaufgarnitur, Rund mit Excenterbetätigung	1.412,-	1.578,-

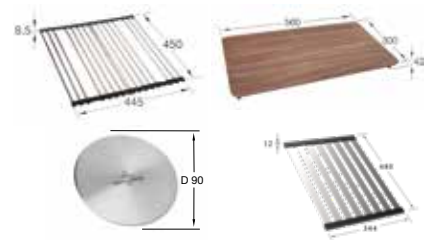
Classiclina CeramicPlus



Premiumline CeramicPlus

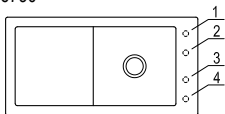


Art. Nr.	Zubehör auf Wunsch / Ersatzteile	Preis
9K08 00 K1	Rollrost, Eckig, Edelstahl	144,-
8K36 10 00	Universalschneidbrett aus Nussbaum, Eckig	219,-
9624 15 LC	Cap Ventilabdeckung, Rund, Edelstahl massiv, weitere Farben finden Sie auf Seite 103	47,-
8276 00 61	Ablaufgarnitur, Rund mit Handbetätigung, verchromt	84,-
8286 10 00	Ablaufgarnitur, Rund mit Excenterbetätigung	203,-
9K13 00 71	Abtropfgitter, Eckig, Aluminium Gebürstet	164,-



Hahnlochübersicht

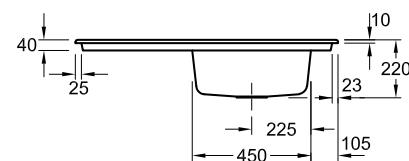
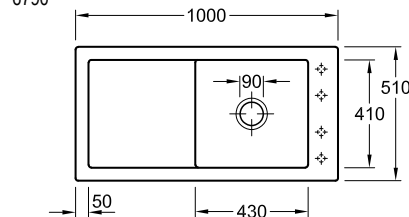
6790



Lochbohrungen: Bei der Bestellung bitte HL-Artikelnummer angeben. Bitte beachten Sie HL-Artikelnummern auf Seite 8.
Durchmesser: ca. 35 mm
Aufpreis: 9,00 €/Lochbohrung.

Technische Hinweise

6790



Bitte beachten Sie die Montageanleitung
Aussparung der Arbeitsplatte: 97 x 48 cm

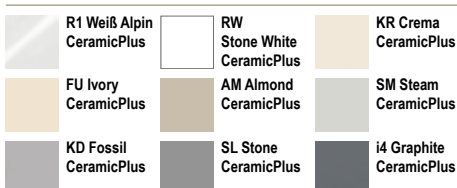


- Die Spüle ist reversibel
- Für den aufliegenden Einbau
- Minimale Unterschrankbreite: 50 cm
- Kompatibel mit allen Seifenspendern auf Seite 101
- Abdeckkappen für Einzeldrehgriff in weiteren Ausführungen siehe Seite 105

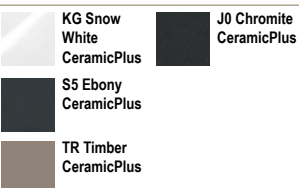


Art. Nr.	Beschreibung (Für XX bitte Farbnummer eingeben)	Classiline	Premiumline
3350 01 XX	Spüle inklusive Ablaufgarnitur, Rund mit Handbetätigung	837,-	934,-
3350 02 XX	Spüle inklusive Ablaufgarnitur, Rund mit Excenterbetätigung	956,-	1.053,-

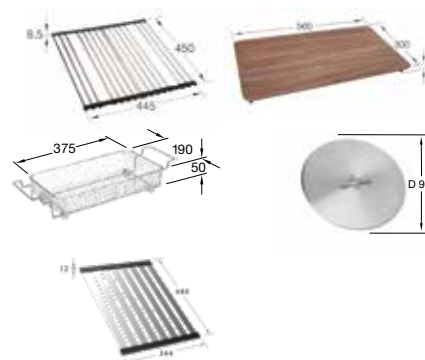
Classiline CeramicPlus



Premiumline CeramicPlus

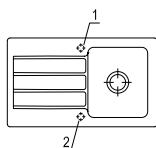


Art. Nr.	Zubehör auf Wunsch / Ersatzteile	Preis
9K08 00 K1	Rollrost, Eckig, Edelstahl	144,-
8K36 10 00	Universalschneidbrett aus Nussbaum, Eckig	219,-
8345 47 K1	Einsatzsieb, Eckig, Edelstahl	160,-
9624 15 LC	Cap Ventilabdeckung, Rund, Edelstahl massiv, weitere Farben finden Sie auf Seite 103	47,-
8276 00 61	Ablaufgarnitur, Rund mit Handbetätigung, verchromt	84,-
8286 10 00	Ablaufgarnitur, Rund mit Excenterbetätigung	203,-
9K13 00 71	Abtropfgitter, Eckig, Aluminium Gebürstet	164,-



Hahnlochübersicht

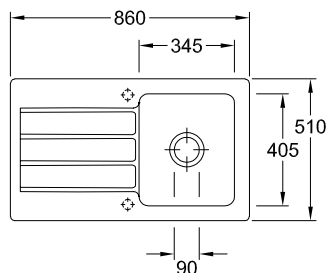
3350



Lochbohrungen: Bei der Bestellung bitte HL-Artikelnummer angeben. Bitte beachten Sie HL-Artikelnummern auf Seite 8.
Durchmesser: ca. 35 mm
Aufpreis: 9,00 €/Lochbohrung.

Technische Hinweise

3350



Bitte beachten Sie die Montageanleitung
Ausparung der Arbeitsplatte: 83 x 48 cm

FLAVIA 50

€ ohne MwSt.



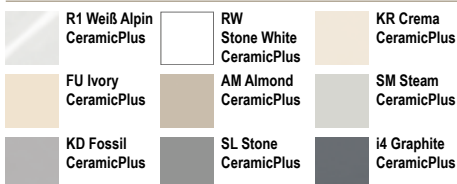
- **Die Spüle ist reversibel**
- Für den aufliegenden Einbau
- Minimale Unterschrankbreite: 50 cm
- Kompatibel mit allen Seifenspendern auf Seite 101
- Abdeckkappen für Einzeldrehgriff in weiteren Ausführungen siehe Seite 105



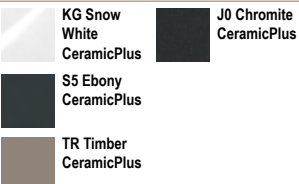
EINBAUSPÜLEN

Art. Nr.	Beschreibung (Für XX bitte Farbnummer eingeben)	Classicline	Premiumline
3305 01 XX	Spüle inklusive Ablaufgarnitur, Rund mit Handbetätigung	1.179,-	1.324,-
3305 02 XX	Spüle inklusive Ablaufgarnitur, Rund mit Excenterbetätigung	1.274,-	1.419,-

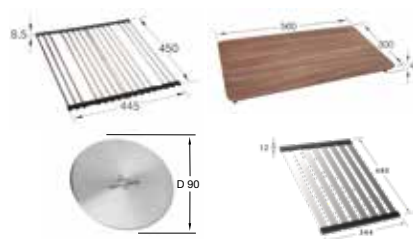
Classicline CeramicPlus



Premiumline CeramicPlus

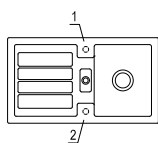


Art. Nr.	Zubehör auf Wunsch / Ersatzteile	Preis
9K08 00 K1	Rollrost, Eckig, Edelstahl	144,-
8K36 10 00	Universalschneidbrett aus Nussbaum, Eckig	219,-
9624 15 LC	Cap Ventilabdeckung, Rund, Edelstahl massiv, weitere Farben finden Sie auf Seite 103	47,-
8K93 00 61	Ablaufgarnitur, Rund mit Handbetätigung, verchromt	108,-
8K97 10 00	Ablaufgarnitur, Rund mit Excenterbetätigung	203,-
9K13 00 71	Abtropfgitter, Eckig, Aluminium Gebürstet	164,-



Hahnlochübersicht

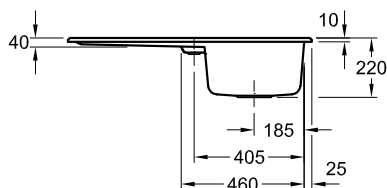
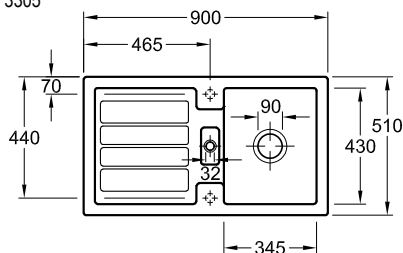
3305



Lochbohrungen: Bei der Bestellung bitte HL-Artikelnummer angeben. Bitte beachten Sie HL-Artikelnummern auf Seite 8.
Durchmesser: ca. 35 mm
Aufpreis: 9,00 €/Lochbohrung.

Technische Hinweise

3305



Bitte beachten Sie die Montageanleitung
Aussparung der Arbeitsplatte: 87 x 48 cm

SILUET 50

€ ohne MwSt.

EINBAUSPÜLEN

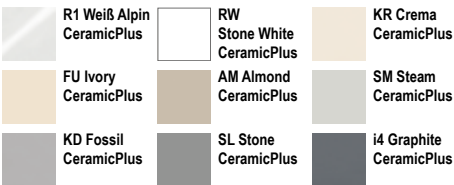


- Die Spüle ist reversibel
- Für den aufliegenden Einbau
- Minimale Unterschrankbreite: 50 cm
- Dampfgarschale GN 1/3 einsetzbar mit Drahtkorb
- Material: TitanCeram
- Kompatibel mit allen Seifenspendern auf Seite 101
- Abdeckkappen für Einzeldrehgriff in weiteren Ausführungen siehe Seite 105

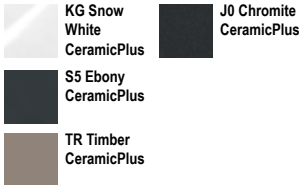


Art. Nr.	Beschreibung (Für XX bitte Farbnummer eingeben)	Classiline	Premiumline
3335 01 XX	Spüle inklusive Ablaufgarnitur, Rund mit Handbetätigung	1.213,-	1.367,-
3335 02 XX	Spüle inklusive Ablaufgarnitur, Rund mit Excenterbetätigung	1.332,-	1.486,-

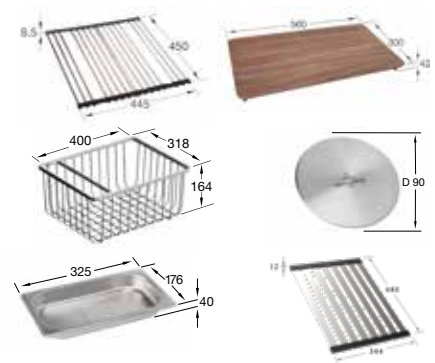
Classiline CeramicPlus



Premiumline CeramicPlus

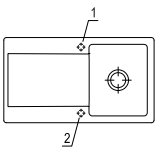


Art. Nr.	Zubehör auf Wunsch / Ersatzteile	Preis
9K08 00 K1	Rollrost, Eckig, Edelstahl	144,-
8K36 10 00	Universalschneidbrett aus Nussbaum, Eckig	219,-
9K11 00 K1	Drahtkorb, Eckig, Edelstahl	258,-
9624 15 LC	Cap Ventilabdeckung, Rund, Edelstahl massiv, weitere Farben finden Sie auf Seite 103	47,-
8299 06 K1	Dampfgarschale 1/3, Eckig, Edelstahl	61,-
8276 00 61	Ablaufgarnitur, Rund mit Handbetätigung, verchromt	84,-
8286 10 00	Ablaufgarnitur, Rund mit Excenterbetätigung	203,-
9K13 00 71	Abtropfgitter, Eckig, Aluminium Gebürstet	164,-



Hahnlochübersicht

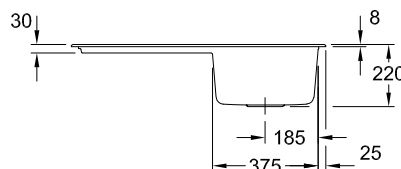
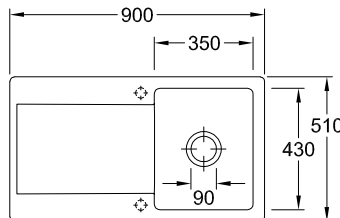
3335



Lochbohrungen: Bei der Bestellung bitte HL-Artikelnummer angeben. Bitte beachten Sie HL-Artikelnummern auf Seite 8.
Durchmesser: ca. 35 mm
Aufpreis: 9,00 €/Lochbohrung.

Technische Hinweise

3335



Bitte beachten Sie die Montageanleitung
Ausparung der Arbeitsplatte: 87 x 48 cm

SILUET 50 S

€ ohne MwSt.



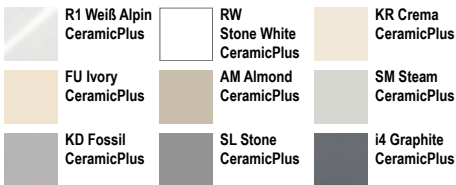
- Für den aufliegenden Einbau
- Spüle ist flexibel drehbar, sodass das Ausgußbecken hinten oder seitlich links und rechts positioniert werden kann
- Minimale Unterschrankbreite: 50 cm
- **Material: TitanCeram**
- Kompatibel mit allen Seifenspendern auf Seite 101
- Abdeckkappen für Einzeldrehgriff in weiteren Ausführungen siehe Seite 105



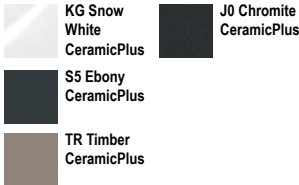
EINBAUSPÜLEN

Art. Nr.	Beschreibung (Für XX bitte Farbnummer eingeben)	Classiclina	Premiumline
3345 01 XX	Spüle inklusive Ablaufgarnitur mit Handbetätigung	1.054,-	1.176,-
3345 02 XX	Spüle inklusive Ablaufgarnitur, Rund mit Excenterbetätigung	1.118,-	1.240,-

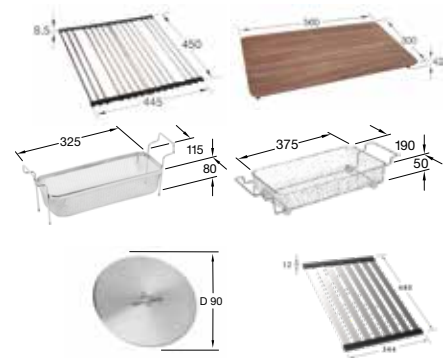
Classiclina CeramicPlus



Premiumline CeramicPlus

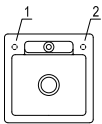


Art. Nr.	Zubehör auf Wunsch / Ersatzteile	Preis
9K08 00 K1	Rollrost, Eckig, Edelstahl	144,-
8K36 10 00	Universalschneidbrett aus Nussbaum, Eckig	219,-
9K04 00 K1	Einsatzsieb, Eckig, Edelstahl	82,-
8345 47 K1	Einsatzsieb, Eckig, Edelstahl	160,-
9624 15 LC	Cap Ventilabdeckung, Rund, Edelstahl massiv, weitere Farben finden Sie auf Seite 103	47,-
8K94 00 61	Ablaufgarnitur mit Handbetätigung, verchromt	135,-
8K82 10 00	Ablaufgarnitur, Rund mit Excenterbetätigung	199,-
9K13 00 71	Abtropfgitter, Eckig, Aluminium Gebürstet	164,-



Hahnlochübersicht

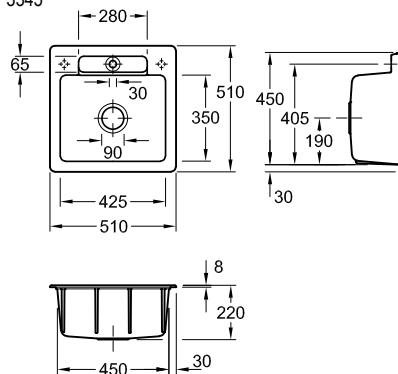
3345



Lochbohrungen: Bei der Bestellung bitte HL-Artikelnummer angeben. Bitte beachten Sie HL-Artikelnummern auf Seite 8.
Durchmesser: ca. 35 mm
Aufpreis: 9,00 €/Lochbohrung.

Technische Hinweise

3345



Bitte beachten Sie die Montageanleitung
Aussparung der Arbeitsplatte: 48 x 48 cm

SUBWAY STYLE 50

€ ohne MwSt.

EINBAUSPÜLEN

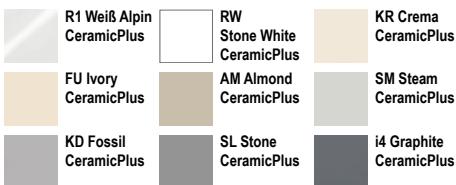


- Mit Becken rechts und Becken links erhältlich
- Für den aufliegenden Einbau
- Minimale Unterschrankbreite: 50 cm
- Geschmacksmuster geschützt!
- Kompatibel mit allen Seifenspendern auf Seite 101
- Abdeckkappen für Einzeldrehgriff in weiteren Ausführungen siehe Seite 105

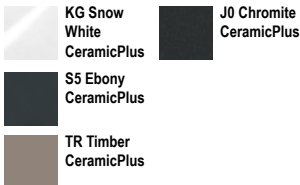


Art. Nr.	Beschreibung (Für XX bitte Farbnummer eingeben)	Classiclinc	Premiuline
3351 01 XX	Spüle Becken rechts inklusive Ablaufgarnitur, Rund mit Handbetätigung	1.088,-	1.223,-
3352 01 XX	Spüle Becken links inklusive Ablaufgarnitur, Rund mit Handbetätigung	1.088,-	1.223,-
3351 02 XX	Spüle Becken rechts inklusive Ablaufgarnitur, Rund mit Excenterbetätigung	1.207,-	1.342,-
3352 02 XX	Spüle Becken links inklusive Ablaufgarnitur, Rund mit Excenterbetätigung	1.207,-	1.342,-

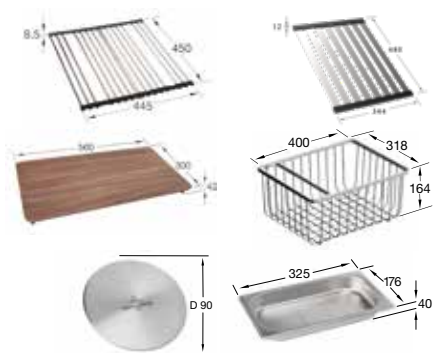
Classiclinc CeramicPlus



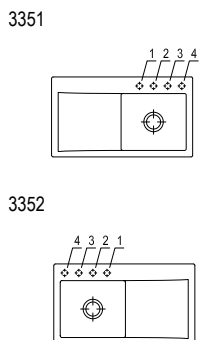
Premiuline CeramicPlus



Art. Nr.	Zubehör auf Wunsch / Ersatzteile	Preis
9K08 00 K1	Rollrost, Eckig, Edelstahl	144,-
9K13 00 71	Abtropfgitter, Eckig, Aluminium Gebürstet	164,-
9K13 00 05	Abtropfgitter, Eckig, Anthracite	164,-
8K36 10 00	Universalschneidbrett aus Nussbaum, Eckig	219,-
9K11 00 K1	Drahtkorb, Eckig, Edelstahl	258,-
9624 15 LC	Cap Ventilabdeckung, Rund, Edelstahl massiv, weitere Farben finden Sie auf Seite 103	47,-
8299 06 K1	Dampfgarschale 1/3, Eckig, Edelstahl	61,-
8276 00 61	Ablaufgarnitur, Rund mit Handbetätigung, verchromt	84,-
8286 10 00	Ablaufgarnitur, Rund mit Excenterbetätigung	203,-

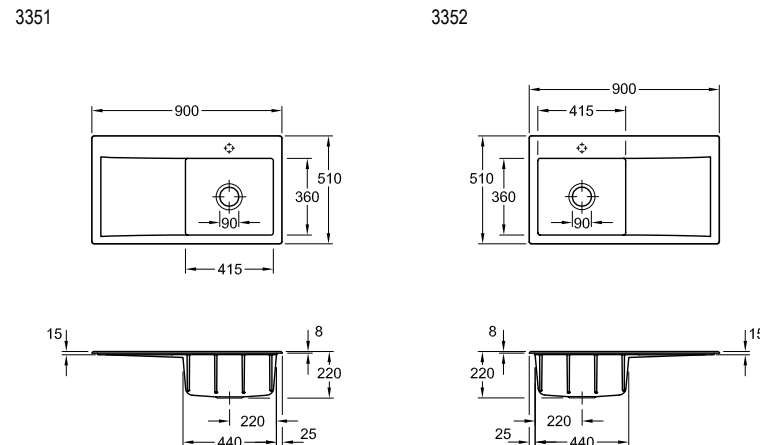


Hahnlochübersicht



Lochbohrungen: Bei der Bestellung bitte HL-Artikelnummer angeben. Bitte beachten Sie HL-Artikelnummern auf Seite 8.
Durchmesser: ca. 35 mm
Aufpreis: 9,00 €/Lochbohrung.

Technische Hinweise



Bitte beachten Sie die Montageanleitung
Aussparung der Arbeitsplatte: 87 x 48 cm

SUBWAY STYLE 50 S

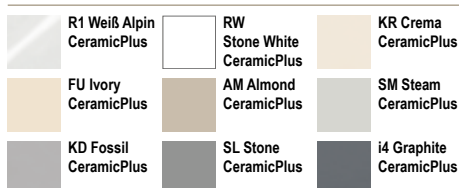


- Umlaufende Stufe für den Einsatz praktischer Accessoires
- Für den aufliegenden Einbau
- Minimale Unterschrankbreite: 50 cm
- Geschmacksmuster geschützt!
- Kompatibel mit allen Seifenspendern auf Seite 101
- Abdeckkappen für Einzeldrehgriff in weiteren Ausführungen siehe Seite 105

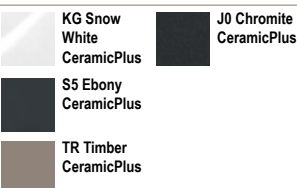


Art. Nr.	Beschreibung (Für XX bitte Farbnummer eingeben)	Classiclina	Premiumline
3355 01 XX	Spüle inklusive Ablaufgarnitur, Rund mit Handbetätigung und Abtropfgitter in Aluminium gebürstet	860,-	951,-
335A 01 XX	Spüle inklusive Ablaufgarnitur, Rund mit Handbetätigung und Abtropfgitter in Anthracite	860,-	951,-
3355 02 XX	Spüle inklusive Ablaufgarnitur, Rund mit Excenterbetätigung und Abtropfgitter in Aluminium gebürstet	969,-	1.060,-
335A 02 XX	Spüle inklusive Ablaufgarnitur, Rund mit Excenterbetätigung und Abtropfgitter in Anthracite	969,-	1.060,-

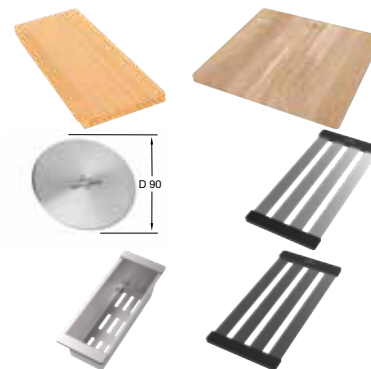
Classiclina CeramicPlus



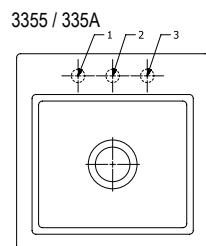
Premiumline CeramicPlus



Art. Nr.	Zubehör auf Wunsch / Ersatzteile	Preis
8K42 10 00	Schneidbrett aus europäischer Eiche, Eckig	105,-
8K43 00 00	Universelles Holzschneidbrett aus europäischer Eiche, Eckig	175,-
9624 15 LC	Cap Ventilabdeckung, Rund, Edelstahl massiv, weitere Farben finden Sie auf Seite 103	47,-
8276 00 61	Ablaufgarnitur, Rund mit Handbetätigung, verchromt	84,-
8286 10 00	Ablaufgarnitur, Rund mit Excenterbetätigung	203,-
9K14 00 71	Abtropfgitter, Eckig, Aluminium Gebürstet	110,-
9K14 00 05	Abtropfgitter, Eckig, Anthracite	110,-
8K38 00 K1	Einhängeschale, Eckig, Edelstahl	164,-

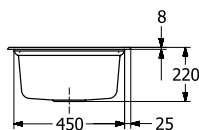
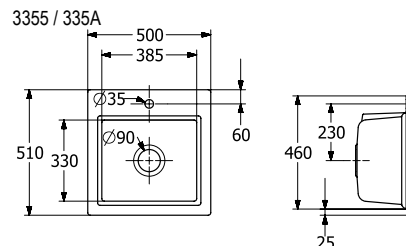


Hahnlochübersicht



Lochbohrungen: Bei der Bestellung bitte HL-Artikelnummer angeben. Bitte beachten Sie HL-Artikelnummern auf Seite 8.
Durchmesser: ca. 35 mm
Aufpreis: 9,00 €/Lochbohrung.

Technische Hinweise



Bitte beachten Sie die Montageanleitung
Aussparung der Arbeitsplatte: 46 x 47 cm

SUBWAY 50 S

€ ohne MwSt.

EINBAUSPÜLEN

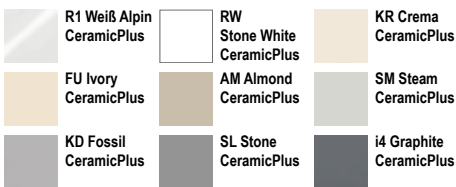


- Für den aufliegenden Einbau
- Minimale Unterschrankbreite: 50 cm
- Dampfgeschalen GN 1/3 und GN 2/3 einsetzbar mit Drahtkorb
- Geschmacksmuster geschützt!
- Kompatibel mit allen Seifenspendern auf Seite 101
- Abdeckkappen für Einzeldrehgriff in weiteren Ausführungen siehe Seite 105



Art. Nr.	Beschreibung (Für XX bitte Farbnummer eingeben)	Classiclinc	Premiuline
3315 01 XX	Spüle inklusive Ablaufgarnitur, Rund mit Handbetätigung	945,-	1.059,-
3315 02 XX	Spüle inklusive Ablaufgarnitur, Rund mit Excenterbetätigung	1.064,-	1.178,-

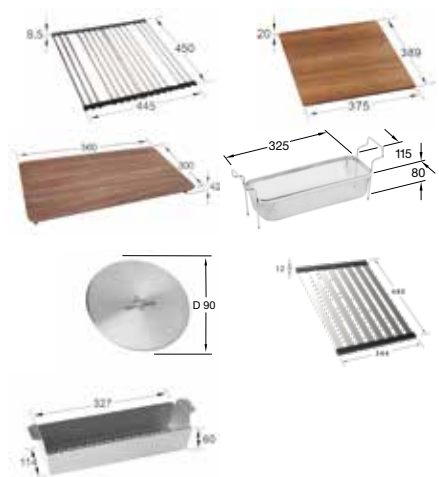
Classiclinc CeramicPlus



Premiuline CeramicPlus

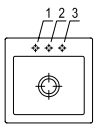


Art. Nr.	Zubehör auf Wunsch / Ersatzteile	Preis
9K08 00 K1	Rollrost, Eckig, Edelstahl	144,-
8K33 10 00	Schneidbrett amerikanischer Nussbaum mit Kompaktkern, Eckig	190,-
8K36 10 00	Universalschneidbrett aus Nussbaum, Eckig	219,-
9K04 00 K1	Einsatzsieb, Eckig, Edelstahl	82,-
9624 15 LC	Cap Ventilabdeckung, Rund, Edelstahl massiv, weitere Farben finden Sie auf Seite 103	47,-
8276 00 61	Ablaufgarnitur, Rund mit Handbetätigung, verchromt	84,-
8286 10 00	Ablaufgarnitur, Rund mit Excenterbetätigung	203,-
9K13 00 71	Abtropfgitter, Eckig, Aluminium Gebürstet	164,-
8K37 00 K1	Einhängeschale, Eckig, Edelstahl	153,-



Hahnlochübersicht

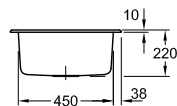
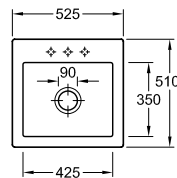
3315



Lochbohrungen: Bei der Bestellung bitte HL-Artikelnnummer angeben. Bitte beachten Sie HL-Artikelnnummern auf Seite 8.
Durchmesser: ca. 35 mm
Aufpreis: 9,00 €/Lochbohrung.

Technische Hinweise

3315



Bitte beachten Sie die Montageanleitung
Aussparung der Arbeitsplatte: 49,5 x 48 cm

TIMELINE 50

€ ohne MwSt.



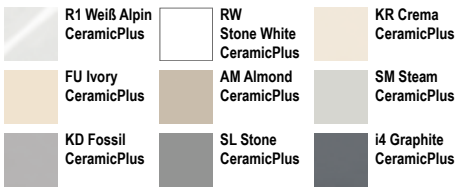
- Die Spüle ist reversibel
- Für den aufliegenden Einbau
- Minimale Unterschrankbreite: 50 cm
- Kompatibel mit allen Seifenspendern auf Seite 101
- Abdeckkappen für Einzeldrehgriff in weiteren Ausführungen siehe Seite 105



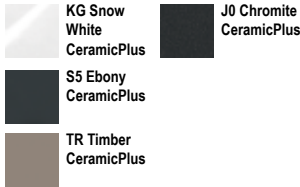
EINBAUSPÜLEN

Art. Nr.	Beschreibung (Für XX bitte Farbnummer eingeben)	Classiclina	Premieline
3307 01 XX	Spüle inklusive Ablaufgarnitur, Rund mit Handbetätigung	1.153,-	1.298,-
3307 02 XX	Spüle inklusive Ablaufgarnitur, Rund mit Excenterbetätigung	1.272,-	1.417,-

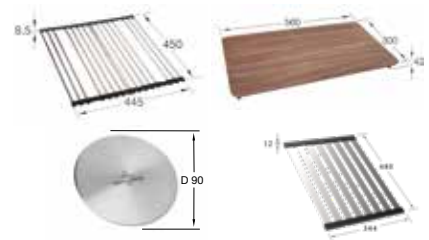
Classiclina CeramicPlus



Premieline CeramicPlus

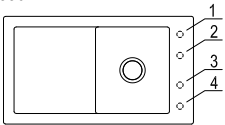


Art. Nr.	Zubehör auf Wunsch / Ersatzteile	Preis
9K08 00 K1	Rollrost, Eckig, Edelstahl	144,-
8K36 10 00	Universalschneidbrett aus Nussbaum, Eckig	219,-
9624 15 LC	Cap Ventilabdeckung, Rund, Edelstahl massiv, weitere Farben finden Sie auf Seite 103	47,-
8276 00 61	Ablaufgarnitur, Rund mit Handbetätigung, verchromt	84,-
8286 10 00	Ablaufgarnitur, Rund mit Excenterbetätigung	203,-
9K13 00 71	Abtropfgitter, Eckig, Aluminium Gebürstet	164,-



Hahnlochübersicht

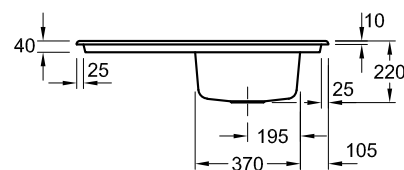
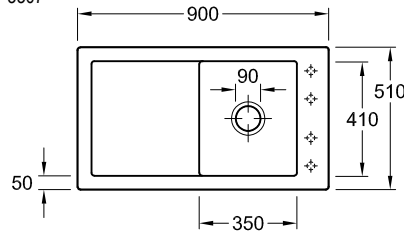
3307



Lochbohrungen: Bei der Bestellung bitte HL-Artikelnummer angeben. Bitte beachten Sie HL-Artikelnummern auf Seite 8.
Durchmesser: ca. 35 mm
Aufpreis: 9,00 €/Lochbohrung.

Technische Hinweise

3307



Bitte beachten Sie die Montageanleitung
Aussparung der Arbeitsplatte: 87 x 48 cm

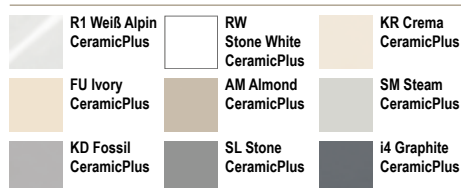


- Die Spüle ist reversibel
- Für den aufliegenden Einbau
- Minimale Unterschrankbreite: 45 cm
- Kompatibel mit allen Seifenspendern auf Seite 101
- Abdeckkappen für Einzeldrehgriff in weiteren Ausführungen siehe Seite 105

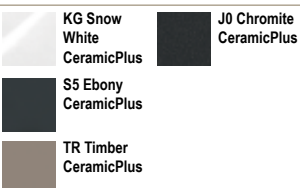


Art. Nr.	Beschreibung (Für XX bitte Farbnummer eingeben)	Classiline	Premiumline
3340 01 XX	Spüle inklusive Ablaufgarnitur, Rund mit Handbetätigung	811,-	904,-
3340 02 XX	Spüle inklusive Ablaufgarnitur, Rund mit Excenterbetätigung	930,-	1.023,-

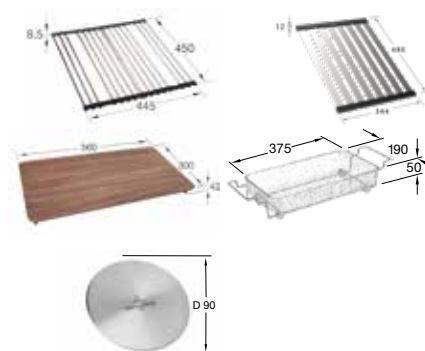
Classiline CeramicPlus



Premiumline CeramicPlus

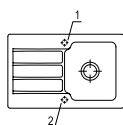


Art. Nr.	Zubehör auf Wunsch / Ersatzteile	Preis
9K08 00 K1	Rollrost, Eckig, Edelstahl	144,-
9K13 00 71	Abtropfgitter, Eckig, Aluminium Gebürstet	164,-
9K13 00 05	Abtropfgitter, Eckig, Anthracite	164,-
8K36 10 00	Universalschneidbrett aus Nussbaum, Eckig	219,-
8345 47 K1	Einsatzsieb, Eckig, Edelstahl	160,-
9624 15 LC	Cap Ventilabdeckung, Rund, Edelstahl massiv, weitere Farben finden Sie auf Seite 103	47,-
8276 00 61	Ablaufgarnitur, Rund mit Handbetätigung, verchromt	84,-
8286 10 00	Ablaufgarnitur, Rund mit Excenterbetätigung	203,-



Hahnlochübersicht

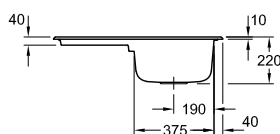
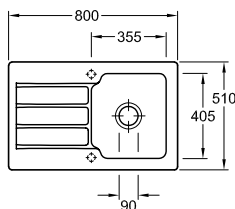
3340



Lochbohrungen: Bei der Bestellung bitte HL-Artikelnummer angeben. Bitte beachten Sie HL-Artikelnummern auf Seite 8.
Durchmesser: ca. 35 mm
Aufpreis: 9,00 €/Lochbohrung.

Technische Hinweise

3340



Bitte beachten Sie die Montageanleitung
Ausparung der Arbeitsplatte: 77 x 48 cm

CONDOR 45

€ ohne MwSt.



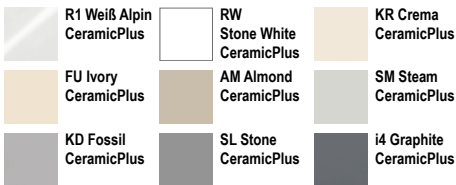
- Die Spüle ist reversibel
- Für den aufliegenden Einbau
- Minimale Unterschrankbreite: 45 cm
- Kompatibel mit allen Seifenspendern auf Seite 101
- Abdeckkappen für Einzeldrehgriff in weiteren Ausführungen siehe Seite 105



EINBAUSPÜLEN

Art. Nr.	Beschreibung (Für XX bitte Farbnummer eingeben)	Classicline	Premiumline
6745 01 XX	Spüle inklusive Ablaufgarnitur, Rund mit Handbetätigung	965,-	1.077,-
6745 02 XX	Spüle inklusive Ablaufgarnitur, Rund mit Excenterbetätigung	1.060,-	1.172,-

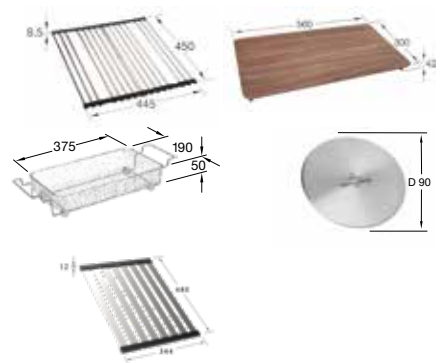
Classicline CeramicPlus



Premiumline CeramicPlus

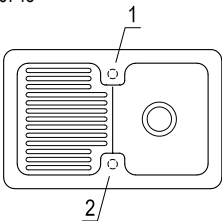


Art. Nr.	Zubehör auf Wunsch / Ersatzteile	Preis
9K08 00 K1	Rollrost, Eckig, Edelstahl	144,-
8K36 10 00	Universalschneidbrett aus Nussbaum, Eckig	219,-
8345 47 K1	Einsatzsieb, Eckig, Edelstahl	160,-
9624 15 LC	Cap Ventilabdeckung, Rund, Edelstahl massiv, weitere Farben finden Sie auf Seite 103	47,-
8231 00 61	Ablaufgarnitur, Rund mit Handbetätigung, verchromt	108,-
8233 10 00	Ablaufgarnitur, Rund mit Excenterbetätigung	203,-
9K13 00 71	Abtropfgitter, Eckig, Aluminium Gebürstet	164,-



Hahnlochübersicht

6745

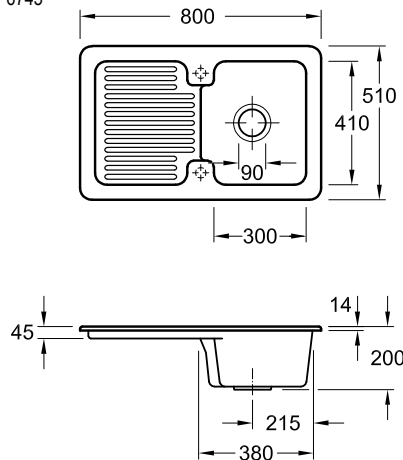


Lochbohrungen: Bei der Bestellung bitte HL-Artikelnummer angeben. Bitte beachten Sie HL-Artikelnummern auf Seite 8.

Durchmesser: ca. 35 mm
Aufpreis: 9,00 €/Lochbohrung.

Technische Hinweise

6745



Bitte beachten Sie die Montageanleitung
Aussparung der Arbeitsplatte: 76 x 47 cm

SILUET 45

€ ohne MwSt.

EINBAUSPÜLEN

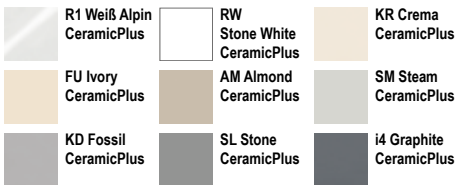


- Die Spüle ist reversibel
- Für den aufliegenden Einbau
- Minimale Unterschrankbreite: 45 cm
- Dampfgarschale GN 1/3 einsetzbar mit Drahtkorb
- **Material: TitanCeram**
- Kompatibel mit allen Seifenspendern auf Seite 101
- Abdeckkappen für Einzeldrehgriff in weiteren Ausführungen siehe Seite 105



Art. Nr.	Beschreibung (Für XX bitte Farbnummer eingeben)	Classiline	Premiumline
3334 01 XX	Spüle inklusive Ablaufgarnitur, Rund mit Handbetätigung	1.059,-	1.189,-
3334 02 XX	Spüle inklusive Ablaufgarnitur, Rund mit Excenterbetätigung	1.178,-	1.308,-

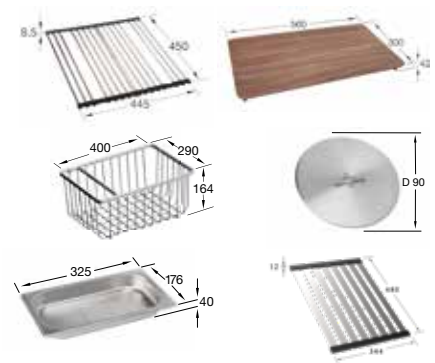
Classiline CeramicPlus



Premiumline CeramicPlus

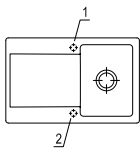


Art. Nr.	Zubehör auf Wunsch / Ersatzteile	Preis
9K08 00 K1	Rollrost, Eckig, Edelstahl	144,-
8K36 10 00	Universalschneidbrett aus Nussbaum, Eckig	219,-
9K12 00 K1	Drahtkorb, Eckig, Edelstahl	244,-
9624 15 LC	Cap Ventilabdeckung, Rund, Edelstahl massiv, weitere Farben finden Sie auf Seite 103	47,-
8299 06 K1	Dampfgarschale 1/3, Eckig, Edelstahl	61,-
8276 00 61	Ablaufgarnitur, Rund mit Handbetätigung, verchromt	84,-
8286 10 00	Ablaufgarnitur, Rund mit Excenterbetätigung	203,-
9K13 00 71	Abtropfgitter, Eckig, Aluminium Gebürstet	164,-



Hahnlochübersicht

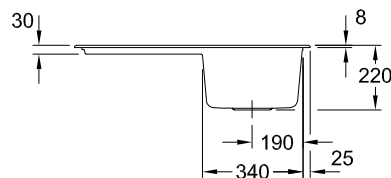
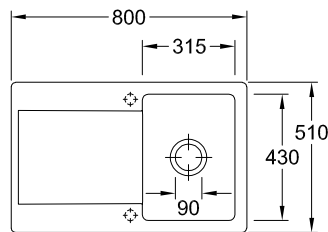
3334



Lochbohrungen: Bei der Bestellung bitte HL-Artikelnummer angeben. Bitte beachten Sie HL-Artikelnummern auf Seite 8.
Durchmesser: ca. 35 mm
Aufpreis: 9,00 €/Lochbohrung.

Technische Hinweise

3334



Bitte beachten Sie die Montageanleitung
Aussparung der Arbeitsplatte: 77 x 48 cm

SUBWAY 45 COMPACT

€ ohne MwSt.



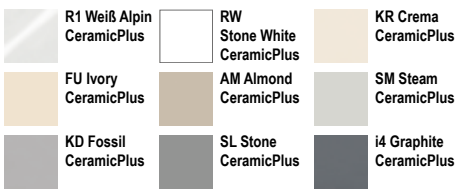
- Mit Becken rechts und Becken links erhältlich
- Für den aufliegenden Einbau
- Minimale Unterschrankbreite: 45 cm
- Kompatibel mit allen Seifenspendern auf Seite 101
- Abdeckkappen für Einzeldrehgriff in weiteren Ausführungen siehe Seite 105



EINBAUSPÜLEN

Art. Nr.	Beschreibung (Für XX bitte Farbnummer eingeben)	Classiclinc	Premiumline
3312 01 XX	Spüle Becken links inklusive Ablaufgarnitur, Rund mit Handbetätigung	916,-	1.025,-
3313 01 XX	Spüle Becken rechts inklusive Ablaufgarnitur, Rund mit Handbetätigung	916,-	1.025,-
3312 02 XX	Spüle Becken links inklusive Ablaufgarnitur, Rund mit Excenterbetätigung	1.035,-	1.144,-
3313 02 XX	Spüle Becken rechts inklusive Ablaufgarnitur, Rund mit Excenterbetätigung	1.035,-	1.144,-

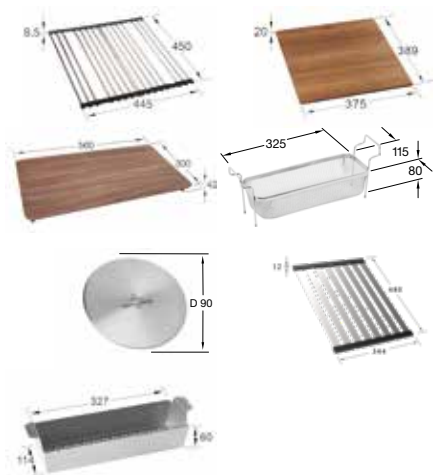
Classiclinc CeramicPlus



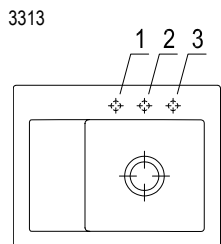
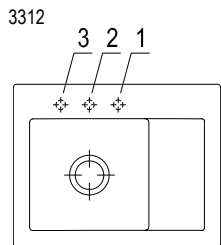
Premiumline CeramicPlus



Art. Nr.	Zubehör auf Wunsch / Ersatzteile	Preis
9K08 00 K1	Rollrost, Eckig, Edelstahl	144,-
8K33 10 00	Schneidbrett amerikanischer Nussbaum mit Kompaktkern, Eckig	190,-
8K36 10 00	Universalschneidbrett aus Nussbaum, Eckig	219,-
9K04 00 K1	Einsatzsieb, Eckig, Edelstahl	82,-
9624 15 LC	Cap Ventilabdeckung, Rund, Edelstahl massiv, weitere Farben finden Sie auf Seite 103	47,-
8276 00 61	Ablaufgarnitur, Rund mit Handbetätigung, verchromt	84,-
8286 10 00	Ablaufgarnitur, Rund mit Excenterbetätigung	203,-
9K13 00 71	Abtropfgitter, Eckig, Aluminium Gebürstet	164,-
8K37 00 K1	Einhängeschale, Eckig, Edelstahl	153,-

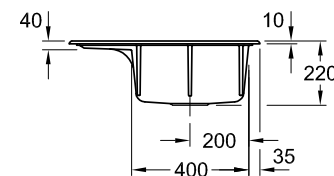
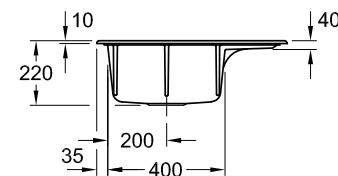
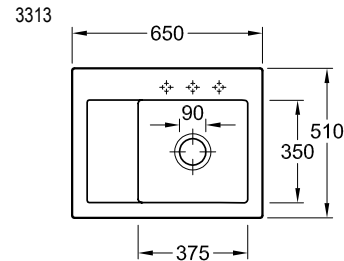
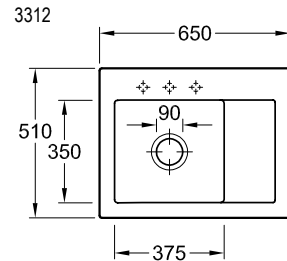


Hahnlochübersicht



Lochbohrungen: Bei der Bestellung bitte HL-Artikelnummer angeben. Bitte beachten Sie HL-Artikelnummern auf Seite 8.
Durchmesser: ca. 35 mm
Aufpreis: 9,00 €/Lochbohrung.

Technische Hinweise



Bitte beachten Sie die Montageanleitung
Aussparung der Arbeitsplatte: 62 x 48 cm

SUBWAY 45

€ ohne MwSt.

EINBAUSPÜLEN

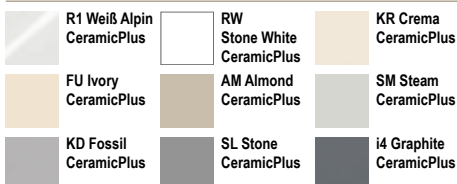


- Mit Becken rechts und Becken links erhältlich
- Für den aufliegenden Einbau
- Minimale Unterschrankbreite: 45 cm
- Kompatibel mit allen Seifenspendern auf Seite 101
- Abdeckkappen für Einzeldrehgriff in weiteren Ausführungen siehe Seite 105

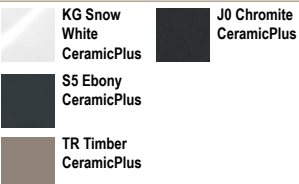


Art. Nr.	Beschreibung (Für XX bitte Farbnummer eingeben)	Classiclina	Premieline
6714 01 XX	Spüle Becken rechts inklusive Ablaufgarnitur, Rund mit Handbetätigung	928,-	1.038,-
6772 01 XX	Spüle Becken links inklusive Ablaufgarnitur, Rund mit Handbetätigung	928,-	1.038,-
6714 02 XX	Spüle Becken rechts inklusive Ablaufgarnitur, Rund mit Excenterbetätigung	1.047,-	1.157,-
6772 02 XX	Spüle Becken links inklusive Ablaufgarnitur, Rund mit Excenterbetätigung	1.047,-	1.157,-

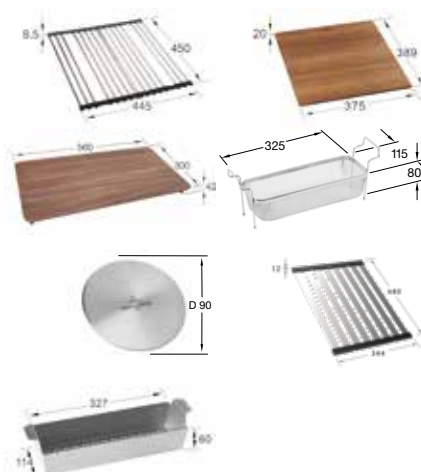
Classiclina CeramicPlus



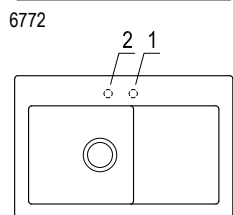
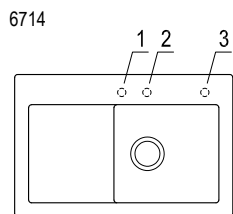
Premieline CeramicPlus



Art. Nr.	Zubehör auf Wunsch / Ersatzteile	Preis
9K08 00 K1	Rollrost, Eckig, Edelstahl	144,-
8K33 10 00	Schneidbrett amerikanischer Nussbaum mit Kompaktkern, Eckig	190,-
8K36 10 00	Universalschneidbrett aus Nussbaum, Eckig	219,-
9K04 00 K1	Einsatzsieb, Eckig, Edelstahl	82,-
9624 15 LC	Cap Ventilabdeckung, Rund, Edelstahl massiv, weitere Farben finden Sie auf Seite 103	47,-
8276 00 61	Ablaufgarnitur, Rund mit Handbetätigung, verchromt	84,-
8286 10 00	Ablaufgarnitur, Rund mit Excenterbetätigung	203,-
9K13 00 71	Abtropfgitter, Eckig, Aluminium Gebürstet	164,-
8K37 00 K1	Einhängeschale, Eckig, Edelstahl	153,-

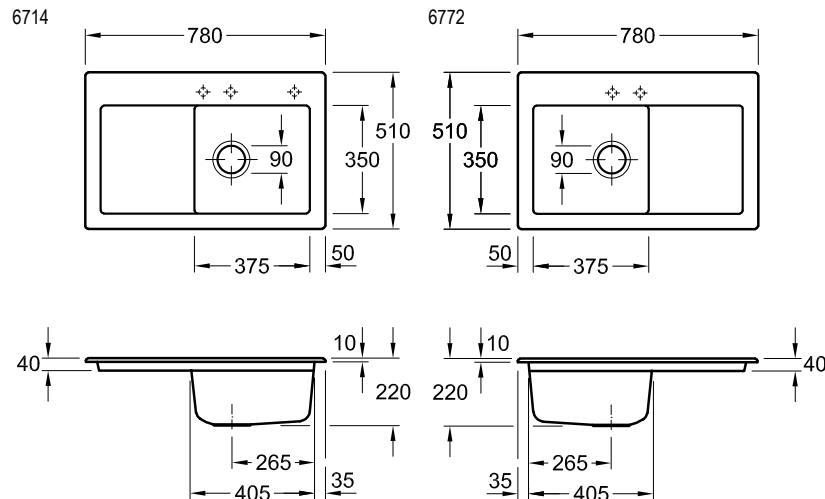


Hahnlochübersicht



Lochbohrungen: Bei der Bestellung bitte HL-Artikelnummer angeben. Bitte beachten Sie HL-Artikelnummern auf Seite 8.
Durchmesser: ca. 35 mm
Aufpreis: 9,00 €/Lochbohrung.

Technische Hinweise



Bitte beachten Sie die Montageanleitung
Aussparung der Arbeitsplatte: 74 x 48 cm

SUBWAY STYLE 45

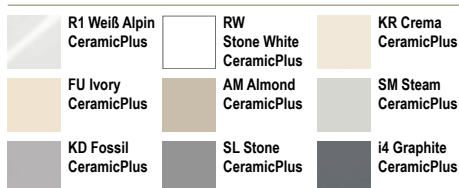


- Mit Becken rechts und Becken links erhältlich
- Für den aufliegenden Einbau
- Minimale Unterschränkbreite: 45 cm
- Geschmacksmuster geschützt!
- Kompatibel mit allen Seifenspendern auf Seite 101
- Abdeckkappen für Einzeldrehgriff in weiteren Ausführungen siehe Seite 105

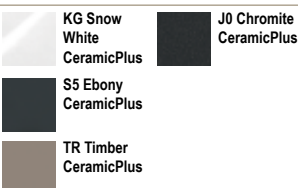


Art. Nr.	Beschreibung (Für XX bitte Farbnummer eingeben)	Classiclinc	Premiumline
3347 01 XX	Spüle Becken rechts inklusive Ablaufgarnitur, Rund mit Handbetätigung	805,-	902,-
3348 01 XX	Spüle Becken links inklusive Ablaufgarnitur, Rund mit Handbetätigung	805,-	902,-
3347 02 XX	Spüle Becken rechts inklusive Ablaufgarnitur, Rund mit Excenterbetätigung	914,-	1.011,-
3348 02 XX	Spüle Becken links inklusive Ablaufgarnitur, Rund mit Excenterbetätigung	914,-	1.011,-

Classiclinc CeramicPlus



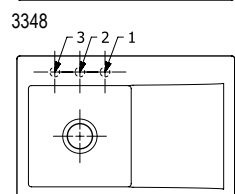
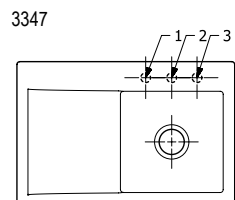
Premiumline CeramicPlus



Art. Nr.	Zubehör auf Wunsch / Ersatzteile	Preis
9K08 00 K1	Rollrost, Eckig, Edelstahl	144,-
9K13 00 71	Abtropfgitter, Eckig, Aluminium Gebürstet	164,-
9K13 00 05	Abtropfgitter, Eckig, Anthracite	164,-
8K44 00 00	Universelles Holzschneidbrett aus europäischer Eiche, Eckig	180,-
8K45 00 00	Universelles Holzschneidbrett in Thermo-Esche, Eckig	180,-
9624 15 LC	Cap Ventilabdeckung, Rund, Edelstahl massiv, weitere Farben finden Sie auf Seite 103	47,-
8299 06 K1	Dampfgarschale 1/3, Eckig, Edelstahl	61,-
8276 00 61	Ablaufgarnitur, Rund mit Handbetätigung, verchromt	84,-
8286 10 00	Ablaufgarnitur, Rund mit Excenterbetätigung	203,-
9K16 00 00	Einhängeschale, Eckig, Edelstahl	165,-

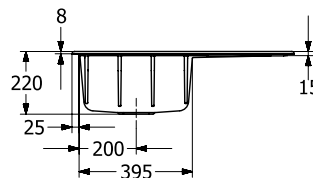
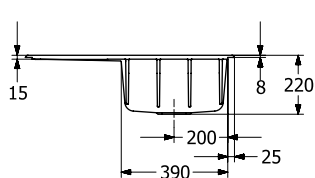
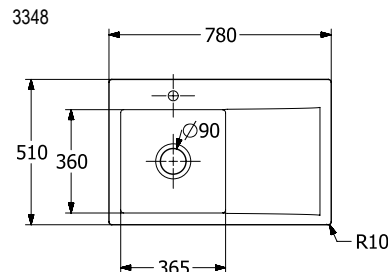
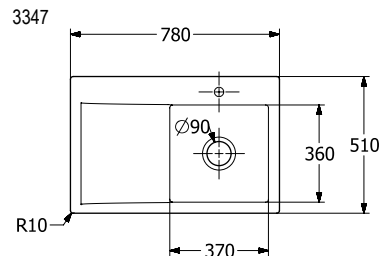


Hahnlochübersicht



Lochbohrungen: Bei der Bestellung bitte HL-Artikelnummer angeben. Bitte beachten Sie HL-Artikelnummern auf Seite 8.
Durchmesser: ca. 35 mm
Aufpreis: 9,00 €/Lochbohrung.

Technische Hinweise



Bitte beachten Sie die Montageanleitung
Aussparung der Arbeitsplatte: 74 x 47 cm

SUBWAY 45 XS

€ ohne MwSt.

EINBAUSPÜLEN

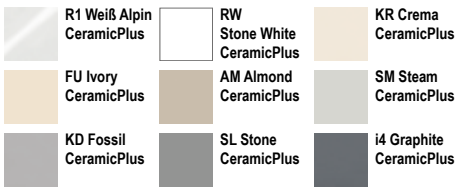


- Für den aufliegenden Einbau
- Minimale Unterschrankbreite: 45 cm
- Kompatibel mit allen Seifenspendern auf Seite 101
- Abdeckkappen für Einzeldrehgriff in weiteren Ausführungen siehe Seite 105

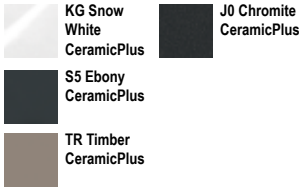


Art. Nr.	Beschreibung (Für XX bitte Farbnummer eingeben)	Classiclina	Premiuline
6781 01 XX	Spüle inklusive Ablaufgarnitur, Rund mit Handbetätigung	920,-	1.030,-
6781 02 XX	Spüle inklusive Ablaufgarnitur, Rund mit Excenterbetätigung	1.039,-	1.149,-

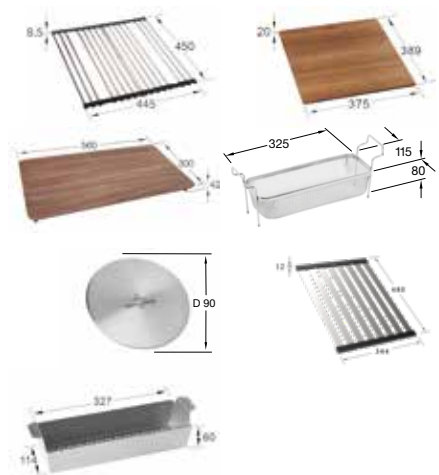
Classiclina CeramicPlus



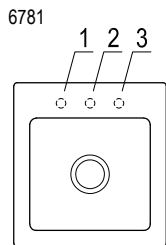
Premiuline CeramicPlus



Art. Nr.	Zubehör auf Wunsch / Ersatzteile	Preis
9K08 00 K1	Rollrost, Eckig, Edelstahl	144,-
8K33 10 00	Schneidbrett amerikanischer Nussbaum mit Kompaktkern, Eckig	190,-
8K36 10 00	Universalschneidbrett aus Nussbaum, Eckig	219,-
9K04 00 K1	Einsatzsieb, Eckig, Edelstahl	82,-
9624 15 LC	Cap Ventilabdeckung, Rund, Edelstahl massiv, weitere Farben finden Sie auf Seite 103	47,-
8276 00 61	Ablaufgarnitur, Rund mit Handbetätigung, verchromt	84,-
8286 10 00	Ablaufgarnitur, Rund mit Excenterbetätigung	203,-
9K13 00 71	Abtropfgitter, Eckig, Aluminium Gebürstet	164,-
8K37 00 K1	Einhängeschale, Eckig, Edelstahl	153,-

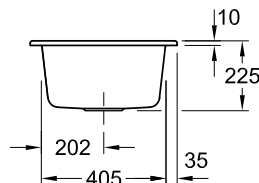
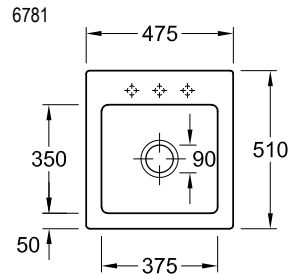


Hahnlochübersicht



Lochbohrungen: Bei der Bestellung bitte HL-Artikelnummer angeben. Bitte beachten Sie HL-Artikelnummern auf Seite 8.
Durchmesser: ca. 35 mm
Aufpreis: 9,00 €/Lochbohrung.

Technische Hinweise



Bitte beachten Sie die Montageanleitung
Aussparung der Arbeitsplatte: 44,5 x 48 cm

UNTERBAUSPÜLEN: ÜBERSICHT

Unterbauspülen

60cm Unterschrankbreite



Cisterna 60C

550x440 mm
6706 (48)



Subway 60 SU

545x440 mm
3310 (51)



Subway 60 XU

545x440 mm
6758 (52)

Unterbauspülen

50cm Unterschrankbreite



Cisterna 50

445x445 mm
6703 (49)



Subway 50 SU

440x440 mm
3325 (53)

Unterbauspülen

45cm Unterschrankbreite



Cisterna 45

370x435 mm
6704 (50)



Subway 45 SU

375x440 mm
3324 (54)

CISTERNA 60C

€ ohne MwSt.

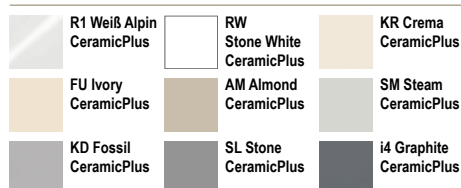


- Einbau unter Natur-/Kunststeinplatten
- Minimale Unterschrankbreite: 60 cm
- Geschmacksmuster geschützt!
- Kombinationsmöglichkeiten siehe Seiten XX - XX
- Kompatibel mit allen Seifenspendern auf Seite 101
- Abdeckkappen für Einzeldrehgriff in weiteren Ausführungen siehe Seite 105

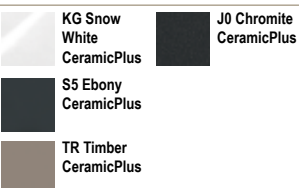


Art. Nr.	Beschreibung (Für XX bitte Farbnummer eingeben)	Classicline	Premiumline
6706 01 XX	Unterbauspüle inklusive Ablaufgarnitur, Rund mit Handbetätigung und Befestigungsset	1.091,-	1.219,-
6706 02 XX	Unterbauspüle inklusive Ablaufgarnitur, Rund mit Excenterbetätigung und Befestigungsset	1.210,-	1.338,-

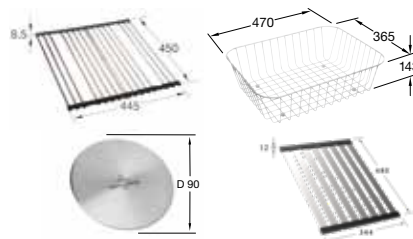
Classicline CeramicPlus



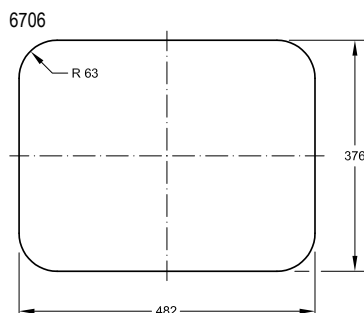
Premiumline CeramicPlus



Art. Nr.	Zubehör auf Wunsch / Ersatzteile	Preis
9K08 00 K1	Rollrost, Eckig, Edelstahl	144,-
8397 00 K1	Drahtkorb, Eckig, Edelstahl	178,-
9624 15 LC	Cap Ventilabdeckung, Rund, Edelstahl massiv, weitere Farben finden Sie auf Seite 103	47,-
8276 00 61	Ablaufgarnitur, Rund mit Handbetätigung, verchromt	84,-
8286 10 00	Ablaufgarnitur, Rund mit Excenterbetätigung	203,-
9K13 00 71	Abtropfgitter, Eckig, Aluminium Gebürstet	164,-

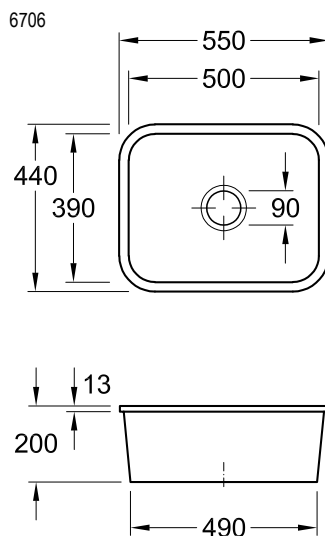


Aussparung der Arbeitsplatte



Aussparung der Arbeitsplatte:
gemäß mitgelieferter Montageschablone

Technische Hinweise



Bitte beachten Sie die Montageanleitung

CISTERNA 50

€ ohne MwSt.

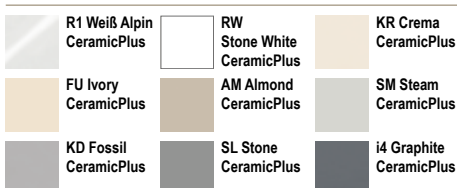


- Einbau unter Natur-/Kunststeinplatten
- Minimale Unterschrankbreite: 50 cm
- Geschmacksmuster geschützt!
- Kombinationsmöglichkeiten siehe Seiten XX - XX
- Kompatibel mit allen Seifenspendern auf Seite 101
- Abdeckkappen für Einzeldrehgriff in weiteren Ausführungen siehe Seite 105

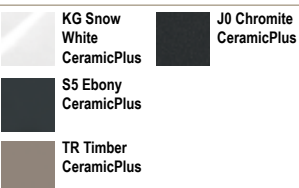


Art. Nr.	Beschreibung (Für XX bitte Farbnummer eingeben)	Classicline	Premiumline
6703 01 XX	Unterbauspüle inklusive Ablaufgarnitur, Rund mit Handbetätigung und Befestigungsset	1.013,-	1.128,-
6703 02 XX	Unterbauspüle inklusive Ablaufgarnitur, Rund mit Excenterbetätigung und Befestigungsset	1.132,-	1.247,-

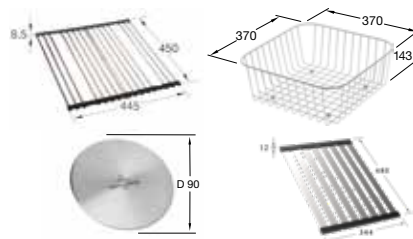
Classicline CeramicPlus



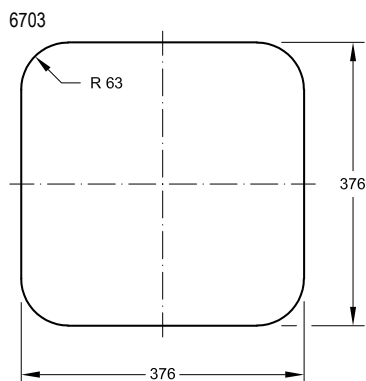
Premiumline CeramicPlus



Art. Nr.	Zubehör auf Wunsch / Ersatzteile	Preis
9K08 00 K1	Rollrost, Eckig, Edelstahl	144,-
9849 00 K1	Drahtkorb, Eckig, Edelstahl	178,-
9624 15 LC	Cap Ventilabdeckung, Rund, Edelstahl massiv, weitere Farben finden Sie auf Seite 103	47,-
8276 00 61	Ablaufgarnitur, Rund mit Handbetätigung, verchromt	84,-
8286 10 00	Ablaufgarnitur, Rund mit Excenterbetätigung	203,-
9K13 00 71	Abtropfgitter, Eckig, Aluminium Gebürstet	164,-

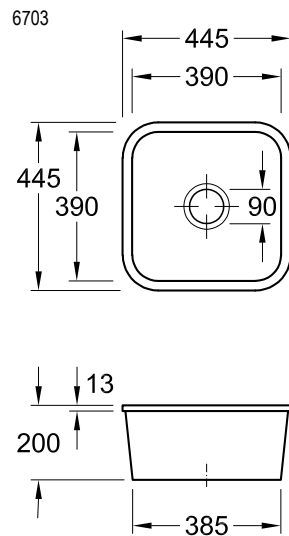


Aussparung der Arbeitsplatte



Aussparung der Arbeitsplatte:
gemäß mitgelieferter Montageschablone

Technische Hinweise



Bitte beachten Sie die Montageanleitung

CISTERNA 45

€ ohne MwSt.

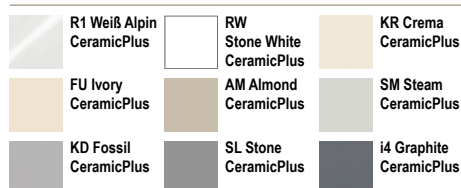


- Einbau unter Natur-/Kunststeinplatten
- Minimale Unterschrankbreite: 45 cm
- Geschmacksmuster geschützt!
- Kombinationsmöglichkeiten siehe Seiten XX - XX
- Kompatibel mit allen Seifenspendern auf Seite 101
- Abdeckkappen für Einzeldrehgriff in weiteren Ausführungen siehe Seite 105



Art. Nr.	Beschreibung (Für XX bitte Farbnummer eingeben)	Classicline	Premiumline
6704 01 XX	Unterbauspüle inklusive Ablaufgarnitur, Rund mit Handbetätigung und Befestigungsset	973,-	1.083,-
6704 02 XX	Unterbauspüle inklusive Ablaufgarnitur, Rund mit Excenterbetätigung und Befestigungsset	1.092,-	1.202,-

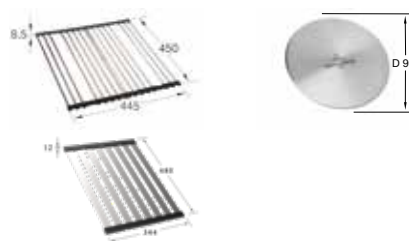
Classicline CeramicPlus



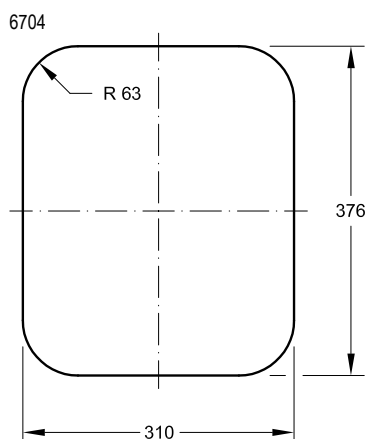
Premiumline CeramicPlus



Art. Nr.	Zubehör auf Wunsch / Ersatzteile	Preis
9K08 00 K1	Rollrost, Eckig, Edelstahl	144,-
9624 15 LC	Cap Ventilabdeckung, Rund, Edelstahl massiv, weitere Farben finden Sie auf Seite 103	47,-
8276 00 61	Ablaufgarnitur, Rund mit Handbetätigung, verchromt	84,-
8286 10 00	Ablaufgarnitur, Rund mit Excenterbetätigung	203,-
9K13 00 71	Abtropfgitter, Eckig, Aluminium Gebürstet	164,-

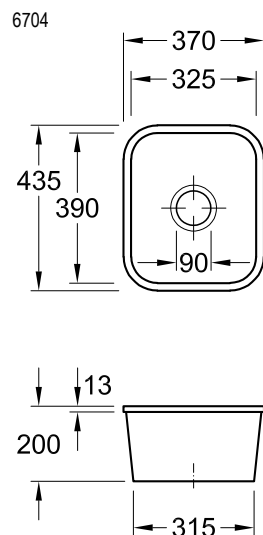


Aussparung der Arbeitsplatte



Aussparung der Arbeitsplatte:
gemäß mitgelieferter Montageschablone

Technische Hinweise



Bitte beachten Sie die Montageanleitung

SUBWAY 60 SU

€ ohne MwSt.

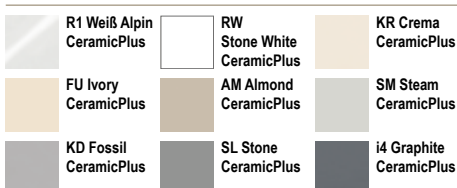


- Einbau unter Natur-/Kunststeinplatten
- Minimale Unterschrankbreite: 60 cm
- Kombinationsmöglichkeiten siehe Seiten XX - XX
- Kompatibel mit allen Seifenspendern auf Seite 101
- Abdeckkappen für Einzeldrehgriff in weiteren Ausführungen siehe Seite 105

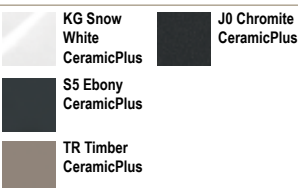


Art. Nr.	Beschreibung (Für XX bitte Farbnummer eingeben)	Classiclina	Premiuline
3310 01 XX	Unterbauspüle inklusive Ablaufgarnitur, Rund mit Handbetätigung	1.122,-	1.262,-
3310 02 XX	Unterbauspüle inklusive Ablaufgarnitur, Rund mit Excenterbetätigung	1.241,-	1.381,-

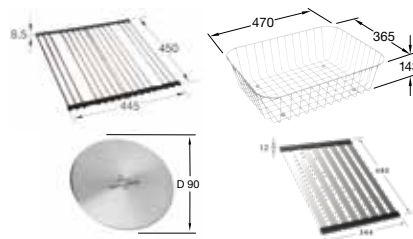
Classiclina CeramicPlus



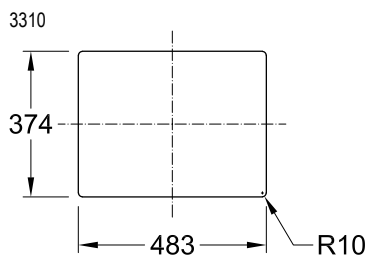
Premiuline CeramicPlus



Art. Nr.	Zubehör auf Wunsch / Ersatzteile	Preis
9K08 00 K1	Rollrost, Eckig, Edelstahl	144,-
8397 00 K1	Drahtkorb, Eckig, Edelstahl	178,-
9624 15 LC	Cap Ventilabdeckung, Rund, Edelstahl massiv, weitere Farben finden Sie auf Seite 103	47,-
8276 00 61	Ablaufgarnitur, Rund mit Handbetätigung, verchromt	84,-
8286 10 00	Ablaufgarnitur, Rund mit Excenterbetätigung	203,-
9K13 00 71	Abtropfgitter, Eckig, Aluminium Gebürstet	164,-

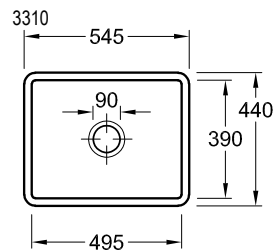


Aussparung der Arbeitsplatte



Aussparung der Arbeitsplatte:
gemäß mitgelieferter Montageschablone

Technische Hinweise



Bitte beachten Sie die Montageanleitung

SUBWAY 60 XU

€ ohne MwSt.

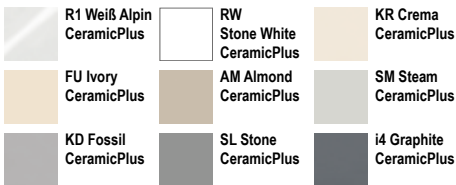


- Einbau unter Natur-/Kunststeinplatten
- Minimale Unterschrankbreite: 60 cm
- 2 Becken verschließbar
- Dampfgarschalen GN 1/3 und GN 2/3 einsetzbar mit Drahtkorb
- Kompatibel mit allen Seifenspendern auf Seite 101
- Abdeckkappen für Doppeldrehgriff in weiteren Ausführungen siehe Seite 106



Art. Nr.	Beschreibung (Für XX bitte Farbnummer eingeben)	Classiclina	Premieline
6758 01 XX	Unterbauspüle inklusive Ablaufgarnitur, Rund mit Handbetätigung	1.174,-	1.312,-
6758 02 XX	Unterbauspüle inklusive Ablaufgarnitur, Rund mit Excenterbetätigung	1.271,-	1.409,-

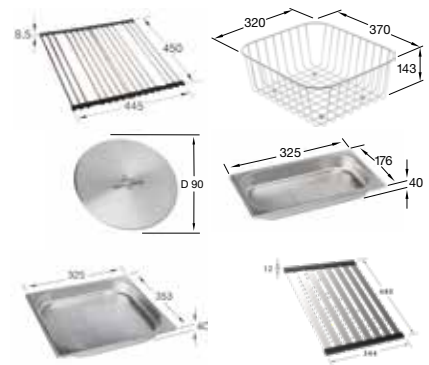
Classiclina CeramicPlus



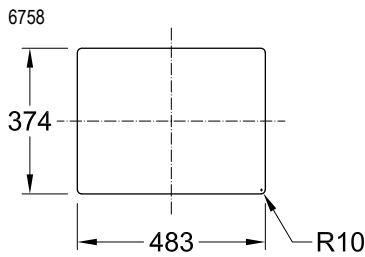
Premieline CeramicPlus



Art. Nr.	Zubehör auf Wunsch / Ersatzteile	Preis
9K08 00 K1	Rollrost, Eckig, Edelstahl	144,-
9841 00 K1	Drahtkorb, Eckig, Edelstahl	178,-
9624 15 LC	Cap Ventilabdeckung, Rund, Edelstahl massiv, weitere Farben finden Sie auf Seite 103	47,-
8299 06 K1	Dampfgarschale 1/3, Eckig, Edelstahl	61,-
8299 05 K1	Dampfgarschale 2/3, Eckig, Edelstahl	84,-
8282 00 61	Ablaufgarnitur, Rund mit Handbetätigung, verchromt	144,-
8283 10 00	Ablaufgarnitur, Rund mit Excenterbetätigung	241,-
9K13 00 71	Abtropfgitter, Eckig, Aluminium Gebürstet	164,-

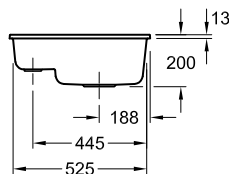
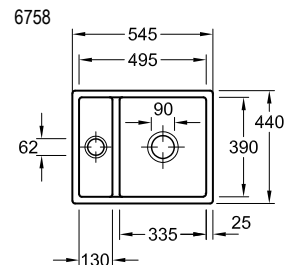


Aussparung der Arbeitsplatte



Aussparung der Arbeitsplatte:
gemäß mitgelieferter Montageschablone

Technische Hinweise



Bitte beachten Sie die Montageanleitung

SUBWAY 50 SU

€ ohne MwSt.

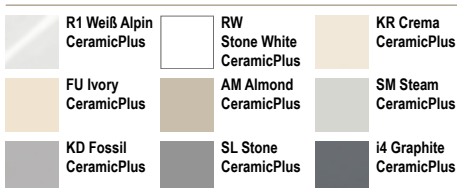


- Einbau unter Natur-/Kunststeinplatten
- Minimale Unterschranksbreite: 50 cm
- Kombinationsmöglichkeiten siehe Seiten XX - XX
- Kompatibel mit allen Seifenspendern auf Seite 101
- Abdeckkappen für Einzeldrehgriff in weiteren Ausführungen siehe Seite 105

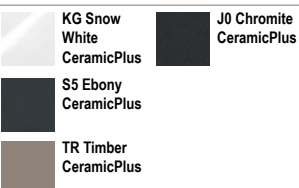


Art. Nr.	Beschreibung (Für XX bitte Farbnummer eingeben)	Classicline	Premiumline
3325 01 XX	Unterbauspüle inklusive Ablaufgarnitur, Rund mit Handbetätigung	928,-	1.038,-
3325 02 XX	Unterbauspüle inklusive Ablaufgarnitur, Rund mit Excenterbetätigung	1.047,-	1.157,-

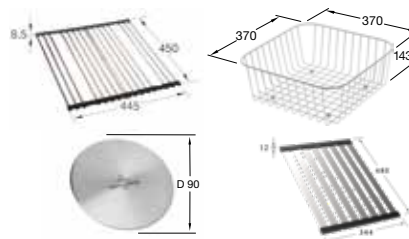
Classicline CeramicPlus



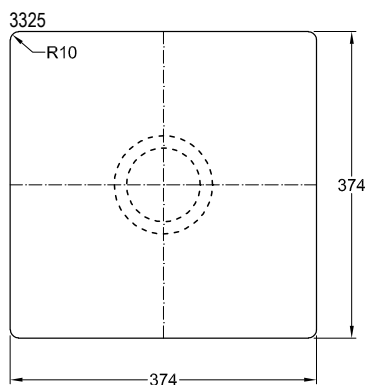
Premiumline CeramicPlus



Art. Nr.	Zubehör auf Wunsch / Ersatzteile	Preis
9K08 00 K1	Rollrost, Eckig, Edelstahl	144,-
9849 00 K1	Drahtkorb, Eckig, Edelstahl	178,-
9624 15 LC	Cap Ventilabdeckung, Rund, Edelstahl massiv, weitere Farben finden Sie auf Seite 103	47,-
8276 00 61	Ablaufgarnitur, Rund mit Handbetätigung, verchromt	84,-
8286 10 00	Ablaufgarnitur, Rund mit Excenterbetätigung	203,-
9K13 00 71	Abtropfgitter, Eckig, Aluminium Gebürstet	164,-

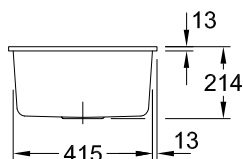
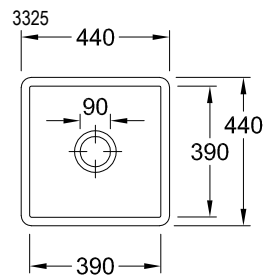


Aussparung der Arbeitsplatte



Aussparung der Arbeitsplatte:
gemäß mitgelieferter Montageschablone

Technische Hinweise



Bitte beachten Sie die Montageanleitung

SUBWAY 45 SU

€ ohne MwSt.

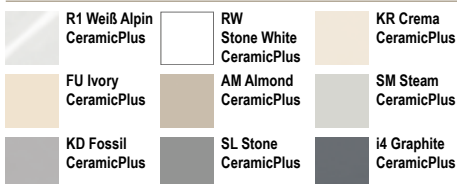


- Einbau unter Natur-/Kunststeinplatten
- Minimale Unterschrankbreite: 45 cm
- Kombinationsmöglichkeiten siehe Seiten XX - XX
- Kompatibel mit allen Seifenspendern auf Seite 101
- Abdeckkappen für Einzeldrehgriff in weiteren Ausführungen siehe Seite 105

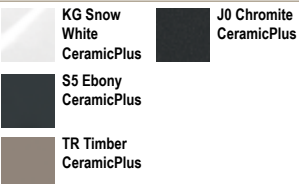


Art. Nr.	Beschreibung (Für XX bitte Farbnummer eingeben)	Classicline	Premiumline
3324 01 XX	Unterbauspüle inklusive Ablaufgarnitur, Rund mit Handbetätigung	912,-	1.021,-
3324 02 XX	Unterbauspüle inklusive Ablaufgarnitur, Rund mit Excenterbetätigung	1.031,-	1.140,-

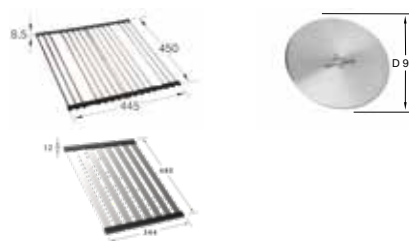
Classicline CeramicPlus



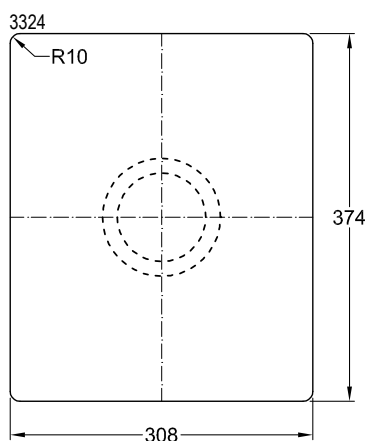
Premiumline CeramicPlus



Art. Nr.	Zubehör auf Wunsch / Ersatzteile	Preis
9K08 00 K1	Rollrost, Eckig, Edelstahl	144,-
9624 15 LC	Cap Ventilabdeckung, Rund, Edelstahl massiv, weitere Farben finden Sie auf Seite 103	47,-
8276 00 61	Ablaufgarnitur, Rund mit Handbetätigung, verchromt	84,-
8286 10 00	Ablaufgarnitur, Rund mit Excenterbetätigung	203,-
9K13 00 71	Abtropfgitter, Eckig, Aluminium Gebürstet	164,-

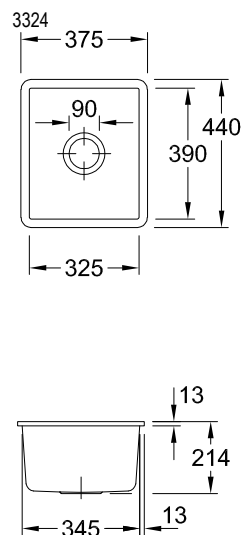


Aussparung der Arbeitsplatte



Aussparung der Arbeitsplatte:
gemäß mitgelieferter Montageschablone

Technische Hinweise



Bitte beachten Sie die Montageanleitung

GOOD TO KNOW - TIPPS FÜR IHRE PLANUNG

Als besonders geradlinige Variante des Spülbeckens fügen sich flächenbündige Modelle durch ihre randlose Integration in die Arbeitsplatte perfekt ins Einrichtungskonzept einer jeden Küche ein. Mit Blick auf die Hygiene besteht zudem ein ganz wesentlicher Vorteil von flächenbündig verbauten Spülen darin, dass diese direkt und ohne Beckenauflage in die Arbeitsplatte integriert werden. So lassen sich beispielsweise Flüssigkeiten problemlos vom Arbeitsbereich in die Spüle wischen, ohne dass sich am Rand Ablagerungen festsetzen.



FLÄCHENBÜNDIGE SPÜLEN

- Unsere Spülen sind für den Einbau bereits optimal vorbereitet:
- plan geschliffener Auflagerand mit Ausbildung der optimalen Randstärke
- gerade gefräster Spülenrand mit einer Toleranz von +/-1mm in den Abmessungen für eine optimale Passgenauigkeit
- obere Kante leicht gefast für eine verletzungsfreie Montage
- gefräste Eckradien für eine durchgehend gleiche Dehnungsfuge im Ausschnitt

Weitere Tipps

sowie Montageanleitungen und Ausschnittmaße für den Einbau flächenbündiger Spülen finden Sie auf Seite XY



QR-Code scannen

und direkt zum Video der Montage flächenbündiger Spülen gelangen.



FLÄCHENBÜNDIGE SPÜLEN: ÜBERSICHT

Flächenbündige Spülen 60cm Unterschrankbreite



Siluet 60 flat

980x490 mm
3336 (57)



Siluet 60 R flat

980x490 mm
3337 (58)



Siluet 60 S flat

580x490 mm
3346 (59)



Subway Style 60 Flat

980x490 mm
3361 (60)
3362 (60)



Subway Style 60 S Flat

580x490 mm
3366 (61)
336A (61)



Subway 60 flat

965x475 mm
6712 (62)
6770 (62)



Subway 60 S flat

565x475 mm
3309 (63)



Subway 60 XM flat

585x475 mm
6780 (64)



Timeline 60 flat

965x475 mm
6790 (65)

Flächenbündige Spülen 50cm Unterschrankbreite



Siluet 50 flat

880x490 mm
3335 (66)



Siluet 50 S flat

490x490 mm
3345 (67)



Subway Style 50 Flat

880x490 mm
3351 (68)
3352 (68)



Subway 50 S flat

490x475 mm
3315 (70)



Timeline 50 flat

865x475 mm
3307 (71)

Unterbauspülen 45cm Unterschrankbreite



Siluet 45 flat

780x490 mm
3334 (72)



Subway 45 flat

745x475 mm
6714 (73)
6772 (73)



Subway 45 XS flat

440x475 mm
6781 (75)

SILUET 60 FLAT

€ ohne MwSt.

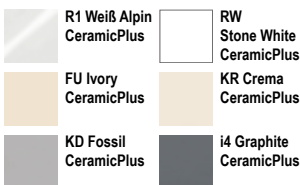


- **Die Spüle ist reversibel**
- Für den flächenbündigen Einbau in Natur-, Keramik-, Glas- und Quarzsteinarbeitsplatten
- Minimale Unterschrankbreite: 60 cm
- Minimalstärke der Platte bei Platzierung mit Geschirrspüler: mind. 3 cm
- Dampfgarschalen GN 1/3 und GN 2/3 einsetzbar mit Drahtkorb
- **Material: TitanCeram**
- Kompatibel mit allen Seifenspendern auf Seite 101
- Abdeckkappen für Einzeldrehgriff in weiteren Ausführungen siehe Seite 105

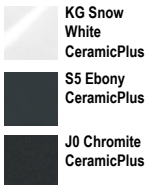


Art. Nr.	Beschreibung (Für XX bitte Farbnummer eingeben)	Classiclina	Premiumline
3336 1F XX	Spüle inklusive Ablaufgarnitur, Rund mit Handbetätigung	1.483,-	1.677,-
3336 2F XX	Spüle inklusive Ablaufgarnitur, Rund mit Excenterbetätigung	1.602,-	1.796,-

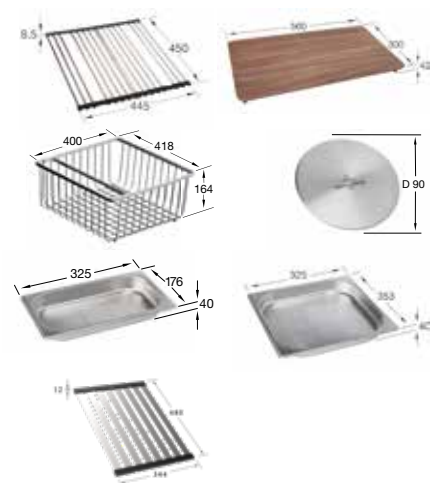
Classiclina CeramicPlus



Premiumline CeramicPlus

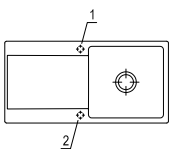


Art. Nr.	Zubehör auf Wunsch / Ersatzteile	Preis
9K08 00 K1	Rollrost, Eckig, Edelstahl	144,-
8K36 10 00	Universalschneidbrett aus Nussbaum, Eckig	219,-
9K10 00 K1	Drahtkorb, Eckig, Edelstahl	272,-
9220 58 00	Montageset	26,-
9624 15 LC	Cap Ventilabdeckung, Rund, Edelstahl massiv, weitere Farben finden Sie auf Seite 103	47,-
8299 06 K1	Dampfgarschale 1/3, Eckig, Edelstahl	61,-
8299 05 K1	Dampfgarschale 2/3, Eckig, Edelstahl	84,-
8276 00 61	Ablaufgarnitur, Rund mit Handbetätigung, verchromt	84,-
8286 10 00	Ablaufgarnitur, Rund mit Excenterbetätigung	203,-
9K13 00 71	Abtropfgitter, Eckig, Aluminium Gebürstet	164,-



Hahnlochübersicht

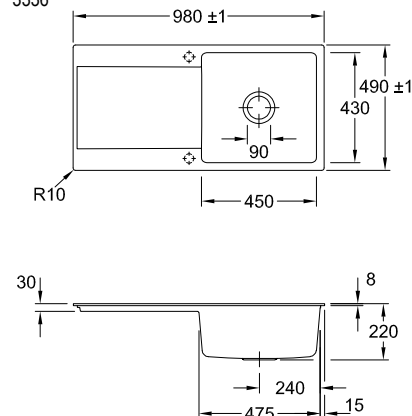
3336



Lochbohrungen: Bei der Bestellung bitte HL-Artikelnummer angeben. Bitte beachten Sie HL-Artikelnummern auf Seite 8.
Durchmesser: ca. 35 mm
Aufpreis: 9,00 €/Lochbohrung.

Technische Hinweise

3336



Bitte beachten Sie die Montageanleitung und die Ausschnittmaße der Arbeitsplatte Seite 123

SILUET 60 R FLAT

€ ohne MwSt.

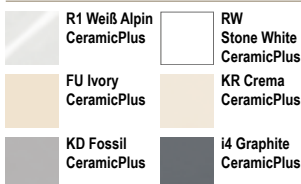


- **Die Spüle ist reversibel**
- Für den flächenbündigen Einbau in Natur-, Keramik-, Glas- und Quarzsteinarbeitsplatten
- Minimale Unterschrankbreite: 60 cm
- Minimalstärke der Platte bei Platzierung mit Geschirrspüler: mind. 3 cm
- Dampfgarschale GN 1/3 einsetzbar
- **Material: TitanCeram**
- Kompatibel mit allen Seifenspendern auf Seite 101
- Abdeckkappen für Einzeldrehgriff in weiteren Ausführungen siehe Seite 105

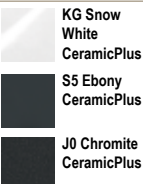


Art. Nr.	Beschreibung (Für XX bitte Farbnummer eingeben)	Classicline	Premiumline
3337 1F XX	Spüle inklusive Ablaufgarnitur, Rund mit Handbetätigung	1.569,-	1.772,-
3337 2F XX	Spüle inklusive Ablaufgarnitur, Rund mit Excenterbetätigung	1.664,-	1.867,-

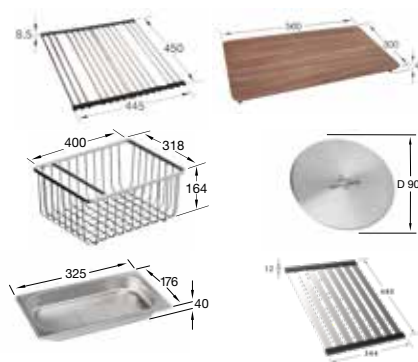
Classicline CeramicPlus



Premiumline CeramicPlus

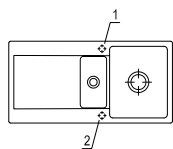


Art. Nr.	Zubehör auf Wunsch / Ersatzteile	Preis
9K08 00 K1	Rollrost, Eckig, Edelstahl	144,-
8K36 10 00	Universalschneidbrett aus Nussbaum, Eckig	219,-
9K11 00 K1	Drahtkorb, Eckig, Edelstahl	258,-
9220 58 00	Montageset	26,-
9624 15 LC	Cap Ventilabdeckung, Rund, Edelstahl massiv, weitere Farben finden Sie auf Seite 103	47,-
8299 06 K1	Dampfgarschale 1/3, Eckig, Edelstahl	61,-
8K92 00 61	Ablaufgarnitur, Rund mit Handbetätigung, verchromt	108,-
8K96 10 00	Ablaufgarnitur, Rund mit Excenterbetätigung	203,-
9K13 00 71	Abtropfgitter, Eckig, Aluminium Gebürstet	164,-



Hahnlochübersicht

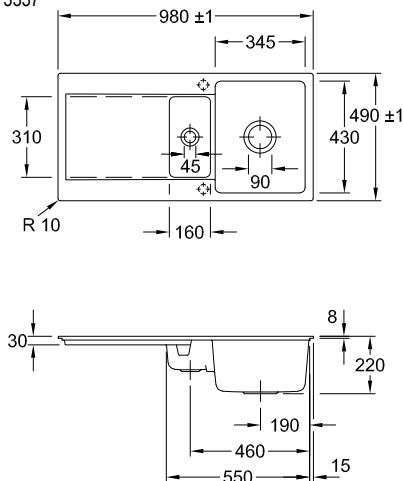
3337



Lochbohrungen: Bei der Bestellung bitte HL-Artikelnummer angeben. Bitte beachten Sie HL-Artikelnummern auf Seite 8.
Durchmesser: ca. 35 mm
Aufpreis: 9,00 €/Lochbohrung.

Technische Hinweise

3337



Bitte beachten Sie die Montageanleitung und die Ausschnittmaße der Arbeitsplatte Seite 123

SILUET 60 S FLAT

€ ohne MwSt.

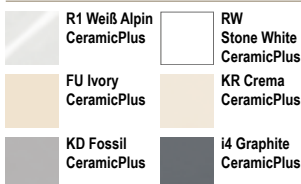


- Für den flächenbündigen Einbau in Natur-, Keramik-, Glas- und Quarzsteinarbeitsplatten
- Minimale Unterschrankbreite: 60 cm
- **Material: TitanCeram**
- Minimalstärke der Platte: mind. 3 cm
- Kompatibel mit allen Seifenspendern auf Seite 101
- Abdeckkappen für Einzeldrehgriff in weiteren Ausführungen siehe Seite 105

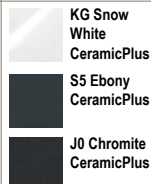


Art. Nr.	Beschreibung (Für XX bitte Farbnummer eingeben)	Classicline	Premiumline
3346 1F XX	Spüle inklusive Ablaufgarnitur mit Handbetätigung	1.261,-	1.414,-
3346 2F XX	Spüle inklusive Ablaufgarnitur, Rund mit Excenterbetätigung	1.325,-	1.478,-

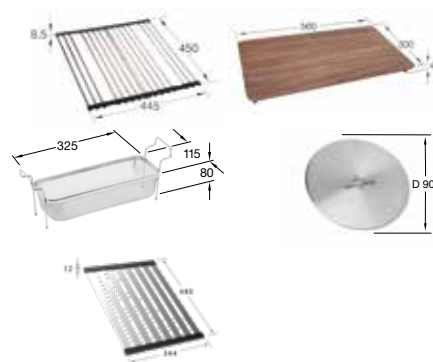
Classicline CeramicPlus



Premiumline CeramicPlus

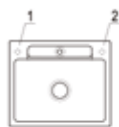


Art. Nr.	Zubehör auf Wunsch / Ersatzteile	Preis
9K08 00 K1	Rollrost, Eckig, Edelstahl	144,-
8K36 10 00	Universalschneidbrett aus Nussbaum, Eckig	219,-
9K04 00 K1	Einsatzsieb, Eckig, Edelstahl	82,-
9220 58 00	Montageset	26,-
9624 15 LC	Cap Ventilabdeckung, Rund, Edelstahl massiv, weitere Farben finden Sie auf Seite 103	47,-
8K94 00 61	Ablaufgarnitur mit Handbetätigung, verchromt	135,-
8K82 10 00	Ablaufgarnitur, Rund mit Excenterbetätigung	199,-
9K13 00 71	Abtropfgitter, Eckig, Aluminium Gebürstet	164,-



Hahnlochübersicht

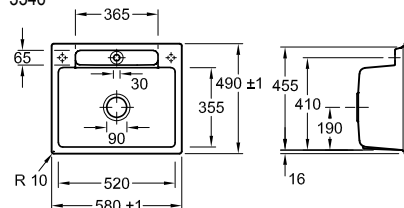
3346



Lochbohrungen: Bei der Bestellung bitte HL-Artikelnummer angeben. Bitte beachten Sie HL-Artikelnummern auf Seite 8.
Durchmesser: ca. 35 mm
Aufpreis: 9,00 €/Lochbohrung.

Technische Hinweise

3346



Bitte beachten Sie die Montageanleitung und die Ausschnittmaße der Arbeitsplatte Seite 123

SUBWAY STYLE 60 FLAT

€ ohne MwSt.

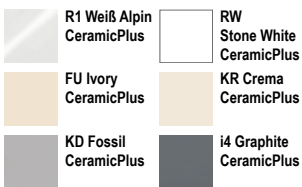


- Mit Becken rechts und Becken links erhältlich
- Für den flächenbündigen Einbau in Natur-, Keramik-, Glas- und Quarzsteinarbeitsplatten
- Minimale Unterschrankbreite: 60 cm
- Minimalstärke der Platte: mind. 3 cm
- Kompatibel mit allen Seifenspendern auf Seite 101
- Abdeckkappen für Einzeldrehgriff in weiteren Ausführungen siehe Seite 105

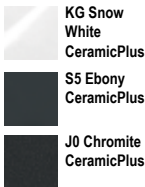


Art. Nr.	Beschreibung (Für XX bitte Farbnummer eingeben)	Classicline	Premiumline
3361 1F XX	Spüle Becken rechts inklusive Ablaufgarnitur, Rund mit Handbetätigung	1.276,-	1.438,-
3362 1F XX	Spüle Becken links inklusive Ablaufgarnitur, Rund mit Handbetätigung	1.276,-	1.438,-
3361 2F XX	Spüle Becken rechts inklusive Ablaufgarnitur, Rund mit Excenterbetätigung	1.395,-	1.557,-
3362 2F XX	Spüle Becken links inklusive Ablaufgarnitur, Rund mit Excenterbetätigung	1.395,-	1.557,-

Classicline CeramicPlus



Premiumline CeramicPlus

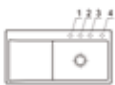


Art. Nr.	Zubehör auf Wunsch / Ersatzteile	Preis
9K08 00 K1	Rollrost, Eckig, Edelstahl	144,-
9K13 00 71	Abtropfgitter, Eckig, Aluminium Gebürstet	164,-
9K13 00 05	Abtropfgitter, Eckig, Anthracite	164,-
8K36 10 00	Universalschneidbrett aus Nussbaum, Eckig	219,-
9220 58 00	Montageset	26,-
9624 15 LC	Cap Ventilabdeckung, Rund, Edelstahl massiv, weitere Farben finden Sie auf Seite 103	47,-
8276 00 61	Ablaufgarnitur, Rund mit Handbetätigung, verchromt	84,-
8286 10 00	Ablaufgarnitur, Rund mit Excenterbetätigung	203,-

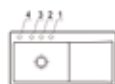


Hahnlochübersicht

3361



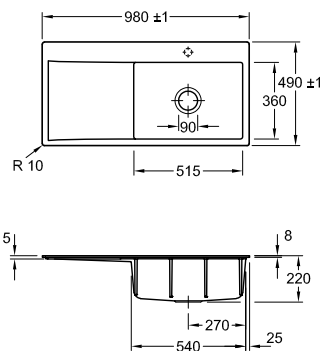
3362



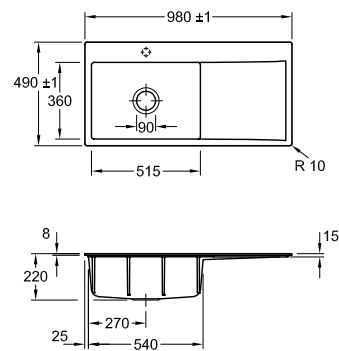
Lochbohrungen: Bei der Bestellung bitte HL-Artikelnummer angeben. Bitte beachten Sie HL-Artikelnummern auf Seite 8.
Durchmesser: ca. 35 mm
Aufpreis: 9,00 €/Lochbohrung.

Technische Hinweise

3361



3362



Bitte beachten Sie die Montageanleitung und die Ausschnittmaße der Arbeitsplatte Seite 123

SUBWAY STYLE 60 S FLAT

€ ohne MwSt.

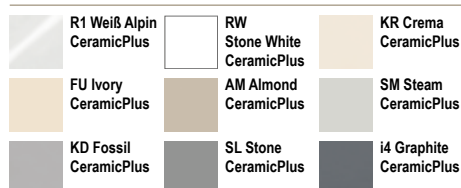


- Umlaufende Stufe für den Einsatz praktischer Accessoires
- Für den flächenbündigen Einbau in Natur-, Keramik-, Glas- und Quarzsteinarbeitsplatten
- Minimale Unterschrankbreite: 60 cm
- Minimalstärke der Platte: mind. 2,5 cm
- Geschmacksmuster geschützt!
- Kompatibel mit allen Seifenspendern auf Seite 101
- Abdeckkappen für Einzeldrehgriff in weiteren Ausführungen siehe Seite 105

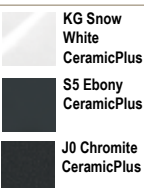


Art. Nr.	Beschreibung (Für XX bitte Farbnummer eingeben)	Classicline	Premiumline
3366 1F XX	Spüle inklusive Ablaufgarnitur, Rund mit Handbetätigung und Abtropfgitter in Aluminium gebürstet	1.125,-	1.252,-
336A 1F XX	Spüle inklusive Ablaufgarnitur, Rund mit Handbetätigung und Abtropfgitter in Anthracite	1.125,-	1.252,-
3366 2F XX	Spüle inklusive Ablaufgarnitur, Rund mit Excenterbetätigung und Abtropfgitter in Aluminium gebürstet	1.239,-	1.366,-
336A 2F XX	Spüle inklusive Ablaufgarnitur, Rund mit Excenterbetätigung und Abtropfgitter in Anthracite	1.239,-	1.366,-

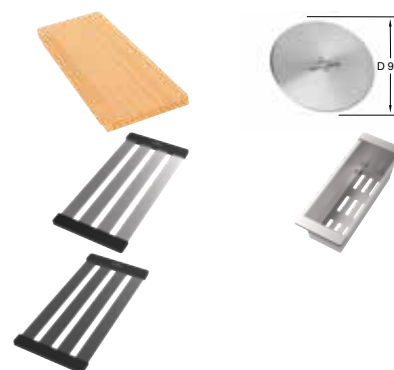
Classicline CeramicPlus



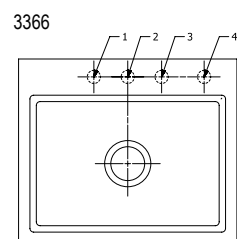
Premiumline CeramicPlus



Art. Nr.	Zubehör auf Wunsch / Ersatzteile	Preis
8K42 10 00	Schneidbrett aus europäischer Eiche, Eckig	105,-
9220 58 00	Montageset	26,-
9624 15 LC	Cap Ventilabdeckung, Rund, Edelstahl massiv, weitere Farben finden Sie auf Seite 103	47,-
8276 00 61	Ablaufgarnitur, Rund mit Handbetätigung, verchromt	84,-
8286 10 00	Ablaufgarnitur, Rund mit Excenterbetätigung	203,-
9K14 00 71	Abtropfgitter, Eckig, Aluminium Gebürstet	110,-
9K14 00 05	Abtropfgitter, Eckig, Anthracite	110,-
8K38 00 K1	Einhängeschale, Eckig, Edelstahl	164,-

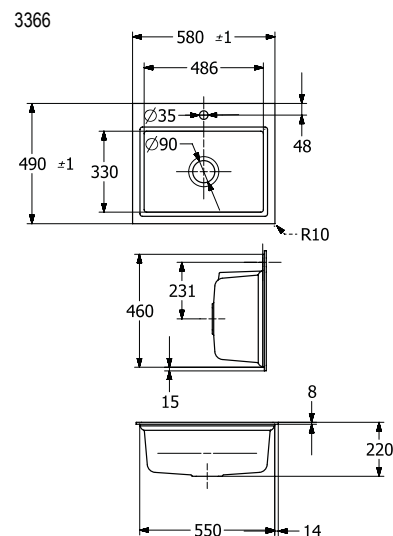


Hahnlochübersicht



Lochbohrungen: Bei der Bestellung bitte HL-Artikelnummer angeben. Bitte beachten Sie HL-Artikelnummern auf Seite 8.
Durchmesser: ca. 35 mm
Aufpreis: 9,00 €/Lochbohrung.

Technische Hinweise



Bitte beachten Sie die Montageanleitung und die Ausschnittmaße der Arbeitsplatte Seite 123

SUBWAY 60 FLAT

€ ohne MwSt.

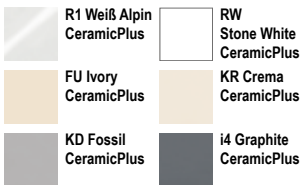


- Mit Becken rechts und Becken links erhältlich
- Für den flächenbündigen Einbau in Natur-, Keramik-, Glas- und Quarzsteinarbeitsplatten
- Minimale Unterschrankbreite: 60 cm
- Minimalstärke der Platte bei Platzierung mit Geschirrspüler: mind. 4 cm
- Geschmacksmuster geschützt!
- Kompatibel mit allen Seifenspendern auf Seite 101
- Abdeckkappen für Einzeldrehgriff in weiteren Ausführungen siehe Seite 105

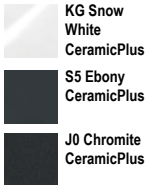


Art. Nr.	Beschreibung (Für XX bitte Farbnummer eingeben)	Classiline	Premiumline
6712 1F XX	Spüle Becken rechts inklusive Ablaufgarnitur, Rund mit Handbetätigung	1.383,-	1.558,-
6770 1F XX	Spüle Becken links inklusive Ablaufgarnitur, Rund mit Handbetätigung	1.383,-	1.558,-
6712 2F XX	Spüle Becken rechts inklusive Ablaufgarnitur, Rund mit Excenterbetätigung	1.478,-	1.653,-
6770 2F XX	Spüle Becken links inklusive Ablaufgarnitur, Rund mit Excenterbetätigung	1.478,-	1.653,-

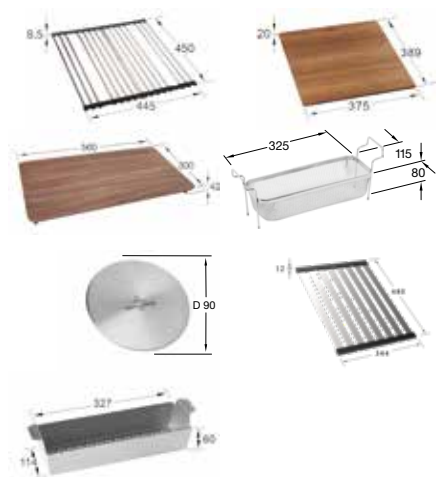
Classiline CeramicPlus



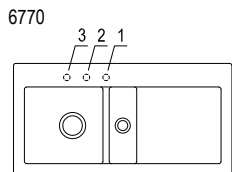
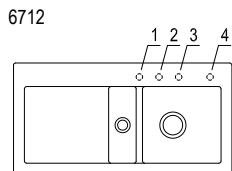
Premiumline CeramicPlus



Art. Nr.	Zubehör auf Wunsch / Ersatzteile	Preis
9K08 00 K1	Rollrost, Eckig, Edelstahl	144,-
8K33 10 00	Schneidbrett amerikanischer Nussbaum mit Kompaktkern, Eckig	190,-
8K36 10 00	Universalschneidbrett aus Nussbaum, Eckig	219,-
9K04 00 K1	Einsatzsieb, Eckig, Edelstahl	82,-
9220 58 00	Montageset	26,-
9624 15 LC	Cap Ventilabdeckung, Rund, Edelstahl massiv, weitere Farben finden Sie auf Seite 103	47,-
8214 00 61	Ablaufgarnitur, Rund mit Handbetätigung, verchromt	108,-
8215 10 00	Ablaufgarnitur, Rund mit Excenterbetätigung	203,-
9K13 00 71	Abtropfgitter, Eckig, Aluminium Gebürstet	164,-
8K37 00 K1	Einhängeschale, Eckig, Edelstahl	153,-

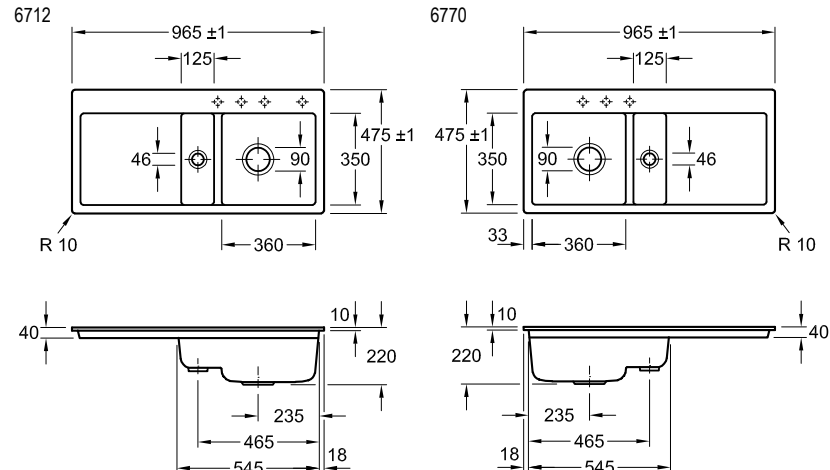


Hahnlochübersicht



Lochbohrungen: Bei der Bestellung bitte HL-Artikelnummer angeben. Bitte beachten Sie HL-Artikelnummern auf Seite 8.
Durchmesser: ca. 35 mm
Aufpreis: 9,00 €/Lochbohrung.

Technische Hinweise



Bitte beachten Sie die Montageanleitung und die Ausschnittmaße der Arbeitsplatte Seite 123

SUBWAY 60 S FLAT

€ ohne MwSt.

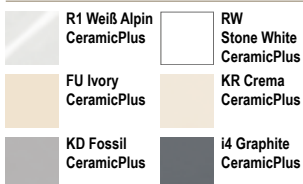


- Für den flächenbündigen Einbau in Natur-, Keramik-, Glas- und Quarzsteinarbeitsplatten
- Minimale Unterschrankbreite: 60 cm
- Minimalstärke der Platte: mind. 3 cm
- Geschmacksmuster geschützt!
- Kompatibel mit allen Seifenspendern auf Seite 101
- Abdeckkappen für Einzeldrehgriff in weiteren Ausführungen siehe Seite 105

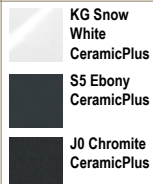


Art. Nr.	Beschreibung (Für XX bitte Farbnummer eingeben)	Classiline	Premiumline
3309 1F XX	Spüle inklusive Ablaufgarnitur, Rund mit Handbetätigung	1.179,-	1.328,-
3309 2F XX	Spüle inklusive Ablaufgarnitur, Rund mit Excenterbetätigung	1.298,-	1.447,-

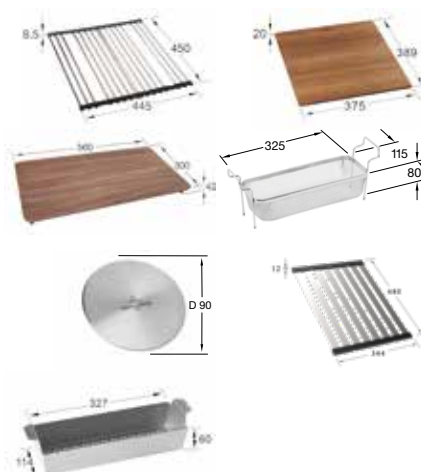
Classiline CeramicPlus



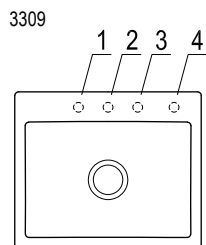
Premiumline CeramicPlus



Art. Nr.	Zubehör auf Wunsch / Ersatzteile	Preis
9K08 00 K1	Rollrost, Eckig, Edelstahl	144,-
8K33 10 00	Schneidbrett amerikanischer Nussbaum mit Kompaktkern, Eckig	190,-
8K36 10 00	Universalschneidbrett aus Nussbaum, Eckig	219,-
9K04 00 K1	Einsatzsieb, Eckig, Edelstahl	82,-
9220 58 00	Montageset	26,-
9624 15 LC	Cap Ventilabdeckung, Rund, Edelstahl massiv, weitere Farben finden Sie auf Seite 103	47,-
8276 00 61	Ablaufgarnitur, Rund mit Handbetätigung, verchromt	84,-
8286 10 00	Ablaufgarnitur, Rund mit Excenterbetätigung	203,-
9K13 00 71	Abtropfgitter, Eckig, Aluminium Gebürstet	164,-
8K37 00 K1	Einhängeschale, Eckig, Edelstahl	153,-

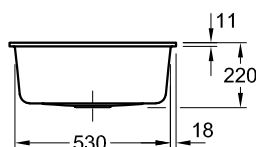
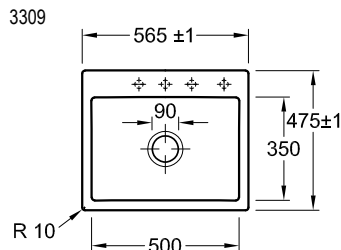


Hahnlochübersicht



Lochbohrungen: Bei der Bestellung bitte HL-Artikelnummer angeben. Bitte beachten Sie HL-Artikelnummern auf Seite 8.
Durchmesser: ca. 35 mm
Aufpreis: 9,00 €/Lochbohrung.

Technische Hinweise



Bitte beachten Sie die Montageanleitung und die Ausschnittmaße der Arbeitsplatte Seite 123

SUBWAY 60 XM FLAT

€ ohne MwSt.

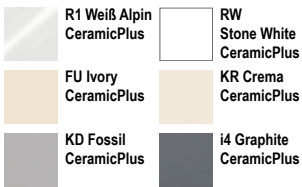


- Für den flächenbündigen Einbau in Natur-, Keramik-, Glas- und Quarzsteinarbeitsplatten
- Minimale Unterschrankbreite: 60 cm
- Minimalstärke der Platte: mind. 3 cm
- Kompatibel mit allen Seifenspendern auf Seite 101
- Abdeckkappen für Einzeldrehgriff in weiteren Ausführungen siehe Seite 105

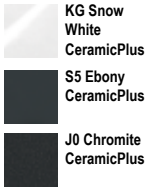


Art. Nr.	Beschreibung (Für XX bitte Farbnummer eingeben)	Classiline	Premiumline
6780 1F XX	Spüle inklusive Ablaufgarnitur, Rund mit Handbetätigung	1.217,-	1.368,-
6780 2F XX	Spüle inklusive Ablaufgarnitur, Rund mit Excenterbetätigung	1.312,-	1.463,-

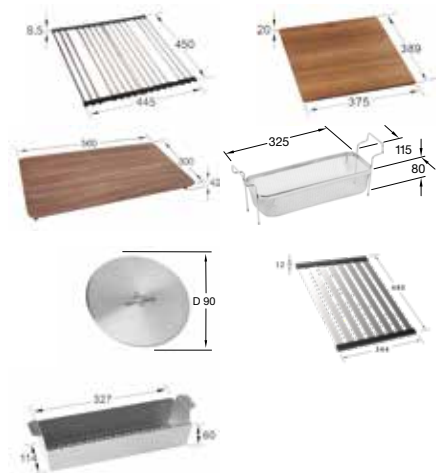
Classiline CeramicPlus



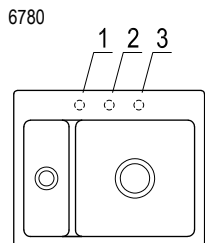
Premiumline CeramicPlus



Art. Nr.	Zubehör auf Wunsch / Ersatzteile	Preis
9K08 00 K1	Rollrost, Eckig, Edelstahl	144,-
8K33 10 00	Schneidbrett amerikanischer Nussbaum mit Kompaktkern, Eckig	190,-
8K36 10 00	Universalschneidbrett aus Nussbaum, Eckig	219,-
9K04 00 K1	Einsatzsieb, Eckig, Edelstahl	82,-
9220 58 00	Montageset	26,-
9624 15 LC	Cap Ventilabdeckung, Rund, Edelstahl massiv, weitere Farben finden Sie auf Seite 103	47,-
8214 00 61	Ablaufgarnitur, Rund mit Handbetätigung, verchromt	108,-
8215 10 00	Ablaufgarnitur, Rund mit Excenterbetätigung	203,-
9K13 00 71	Abtropfgitter, Eckig, Aluminium Gebürstet	164,-
8K37 00 K1	Einhängeschale, Eckig, Edelstahl	153,-

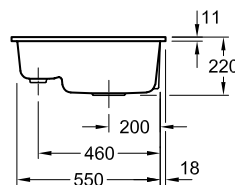
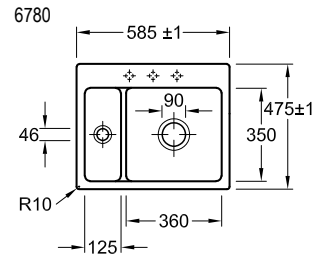


Hahnlochübersicht



Lochbohrungen: Bei der Bestellung bitte HL-Artikelnummer angeben. Bitte beachten Sie HL-Artikelnummern auf Seite 8.
Durchmesser: ca. 35 mm
Aufpreis: 9,00 €/Lochbohrung.

Technische Hinweise



Bitte beachten Sie die Montageanleitung und die Ausschnittmaße der Arbeitsplatte Seite 123

TIMELINE 60 FLAT

€ ohne MwSt.

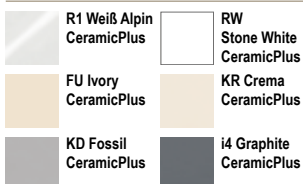


- Die Spüle ist reversibel
- Für den flächenbündigen Einbau in Natur-, Keramik-, Glas- und Quarzsteinarbeitsplatten
- Minimale Unterschrankbreite: 60 cm
- Minimalstärke der Platte bei Platzierung mit Geschirrspüler: mind. 4 cm
- Kompatibel mit allen Seifenspendern auf Seite 101
- Abdeckkappen für Einzeldrehgriff in weiteren Ausführungen siehe Seite 105

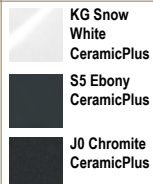


Art. Nr.	Beschreibung (Für XX bitte Farbnummer eingeben)	Classicline	Premiumline
6790 1F XX	Spüle inklusive Ablaufgarnitur, Rund mit Handbetätigung	1.440,-	1.627,-
6790 2F XX	Spüle inklusive Ablaufgarnitur, Rund mit Excenterbetätigung	1.559,-	1.746,-

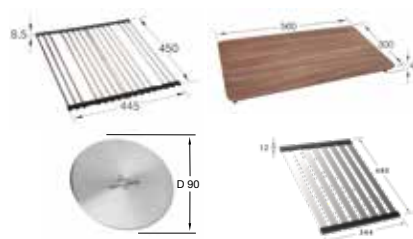
Classicline CeramicPlus



Premiumline CeramicPlus

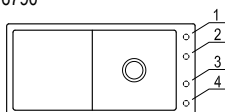


Art. Nr.	Zubehör auf Wunsch / Ersatzteile	Preis
9K08 00 K1	Rollrost, Eckig, Edelstahl	144,-
8K36 10 00	Universalschneidbrett aus Nussbaum, Eckig	219,-
9220 58 00	Montageset	26,-
9624 15 LC	Cap Ventilabdeckung, Rund, Edelstahl massiv, weitere Farben finden Sie auf Seite 103	47,-
8276 00 61	Ablaufgarnitur, Rund mit Handbetätigung, verchromt	84,-
8286 10 00	Ablaufgarnitur, Rund mit Excenterbetätigung	203,-
9K13 00 71	Abtropfgitter, Eckig, Aluminium Gebürstet	164,-



Hahnlochübersicht

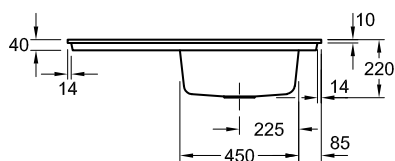
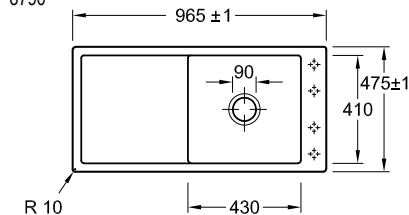
6790



Lochbohrungen: Bei der Bestellung bitte HL-Artikelnummer angeben. Bitte beachten Sie HL-Artikelnummern auf Seite 8.
Durchmesser: ca. 35 mm
Aufpreis: 9,00 €/Lochbohrung.

Technische Hinweise

6790



Bitte beachten Sie die Montageanleitung und die Ausschnittmaße der Arbeitsplatte Seite 123

SILUET 50 FLAT

€ ohne MwSt.

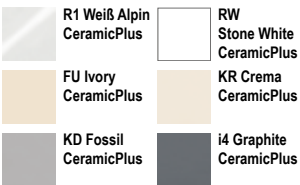


- **Die Spüle ist reversibel**
- Für den flächenbündigen Einbau in Natur-, Keramik-, Glas- und Quarzsteinarbeitsplatten
- Minimale Unterschrankbreite: 50 cm
- Minimalstärke der Platte bei Platzierung mit Geschirrspüler: mind. 3 cm
- Dampfgarschale GN 1/3 einsetzbar mit Drahtkorb
- **Material: TitanCeram**
- Kompatibel mit allen Seifenspendern auf Seite 101
- Abdeckkappen für Einzeldrehgriff in weiteren Ausführungen siehe Seite 105

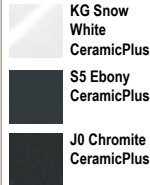


Art. Nr.	Beschreibung (Für XX bitte Farbnummer eingeben)	Classicline	Premiumline
3335 1F XX	Spüle inklusive Ablaufgarnitur, Rund mit Handbetätigung	1.326,-	1.496,-
3335 2F XX	Spüle inklusive Ablaufgarnitur, Rund mit Excenterbetätigung	1.445,-	1.615,-

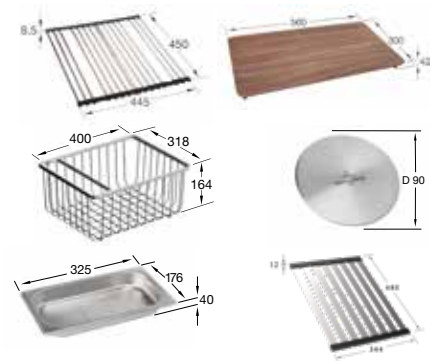
Classicline CeramicPlus



Premiumline CeramicPlus

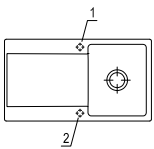


Art. Nr.	Zubehör auf Wunsch / Ersatzteile	Preis
9K08 00 K1	Rollrost, Eckig, Edelstahl	144,-
8K36 10 00	Universalschneidbrett aus Nussbaum, Eckig	219,-
9K11 00 K1	Drahtkorb, Eckig, Edelstahl	258,-
9220 58 00	Montageset	26,-
9624 15 LC	Cap Ventilabdeckung, Rund, Edelstahl massiv, weitere Farben finden Sie auf Seite 103	47,-
8299 06 K1	Dampfgarschale 1/3, Eckig, Edelstahl	61,-
8276 00 61	Ablaufgarnitur, Rund mit Handbetätigung, verchromt	84,-
8286 10 00	Ablaufgarnitur, Rund mit Excenterbetätigung	203,-
9K13 00 71	Abtropfgitter, Eckig, Aluminium Gebürstet	164,-



Hahnlochübersicht

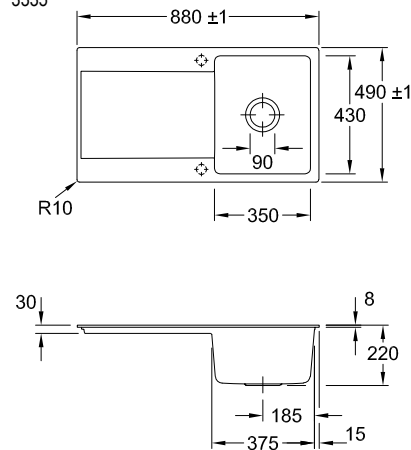
3335



Lochbohrungen: Bei der Bestellung bitte HL-Artikelnummer angeben. Bitte beachten Sie HL-Artikelnummern auf Seite 8.
Durchmesser: ca. 35 mm
Aufpreis: 9,00 €/Lochbohrung.

Technische Hinweise

3335



Bitte beachten Sie die Montageanleitung und die Ausschnittmaße der Arbeitsplatte Seite 123

SILUET 50 S FLAT

€ ohne MwSt.

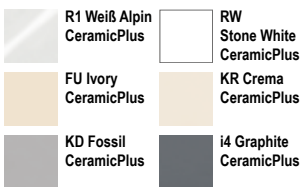


- Für den flächenbündigen Einbau in Natur-, Keramik-, Glas- und Quarzsteinarbeitsplatten
- Spüle ist flexibel drehbar, sodass das Ausgußbecken hinten oder seitlich links und rechts positioniert werden kann
- Minimale Unterschrankbreite: 50 cm
- **Material: TitanCeram**
- Minimalstärke der Platte: mind. 3 cm
- Kompatibel mit allen Seifenspendern auf Seite 101
- Abdeckkappen für Einzeldrehgriff in weiteren Ausführungen siehe Seite 105

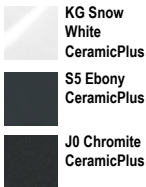


Art. Nr.	Beschreibung (Für XX bitte Farbnummer eingeben)	Classicline	Premiumline
3345 1F XX	Spüle inklusive Ablaufgarnitur mit Handbetätigung	1.127,-	1.260,-
3345 2F XX	Spüle inklusive Ablaufgarnitur, Rund mit Excenterbetätigung	1.191,-	1.324,-

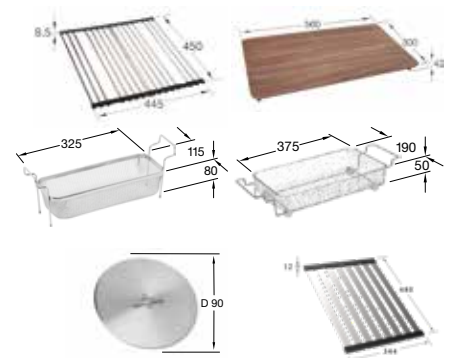
Classicline CeramicPlus



Premiumline CeramicPlus

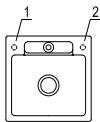


Art. Nr.	Zubehör auf Wunsch / Ersatzteile	Preis
9K08 00 K1	Rollrost, Eckig, Edelstahl	144,-
8K36 10 00	Universalschneidbrett aus Nussbaum, Eckig	219,-
9K04 00 K1	Einsatzsieb, Eckig, Edelstahl	82,-
8345 47 K1	Einsatzsieb, Eckig, Edelstahl	160,-
9220 58 00	Montageset	26,-
9624 15 LC	Cap Ventilabdeckung, Rund, Edelstahl massiv, weitere Farben finden Sie auf Seite 103	47,-
8K94 00 61	Ablaufgarnitur mit Handbetätigung, verchromt	135,-
8K82 10 00	Ablaufgarnitur, Rund mit Excenterbetätigung	199,-
9K13 00 71	Abtropfgitter, Eckig, Aluminium Gebürstet	164,-



Hahnlochübersicht

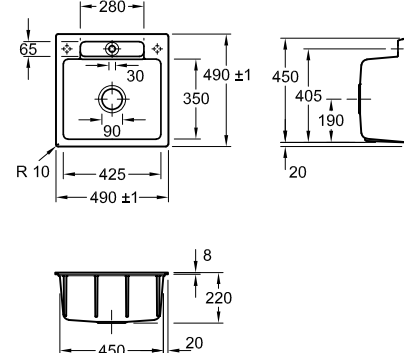
3345



Lochbohrungen: Bei der Bestellung bitte HL-Artikelnummer angeben. Bitte beachten Sie HL-Artikelnummern auf Seite 8.
Durchmesser: ca. 35 mm
Aufpreis: 9,00 €/Lochbohrung.

Technische Hinweise

3345



Bitte beachten Sie die Montageanleitung und die Ausschnittmaße der Arbeitsplatte Seite 123

SUBWAY STYLE 50 FLAT

€ ohne MwSt.

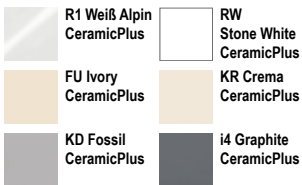


- Mit Becken rechts und Becken links erhältlich
- Für den flächenbündigen Einbau in Natur-, Keramik-, Glas- und Quarzsteinarbeitsplatten
- Minimale Unterschrankbreite: 50 cm
- Minimalstärke der Platte: mind. 3 cm
- Geschmacksmuster geschützt!
- Kompatibel mit allen Seifenspendern auf Seite 101
- Abdeckkappen für Einzeldrehgriff in weiteren Ausführungen siehe Seite 105

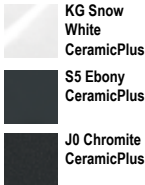


Art. Nr.	Beschreibung (Für XX bitte Farbnummer eingeben)	Classiline	Premiumline
3351 1F XX	Spüle Becken rechts inklusive Ablaufgarnitur, Rund mit Handbetätigung	1.175,-	1.323,-
3352 1F XX	Spüle Becken links inklusive Ablaufgarnitur, Rund mit Handbetätigung	1.175,-	1.323,-
3351 2F XX	Spüle Becken rechts inklusive Ablaufgarnitur, Rund mit Excenterbetätigung	1.294,-	1.442,-
3352 2F XX	Spüle Becken links inklusive Ablaufgarnitur, Rund mit Excenterbetätigung	1.294,-	1.442,-

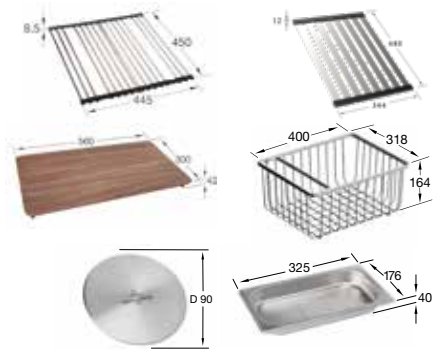
Classiline CeramicPlus



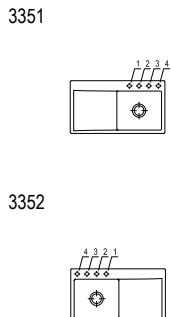
Premiumline CeramicPlus



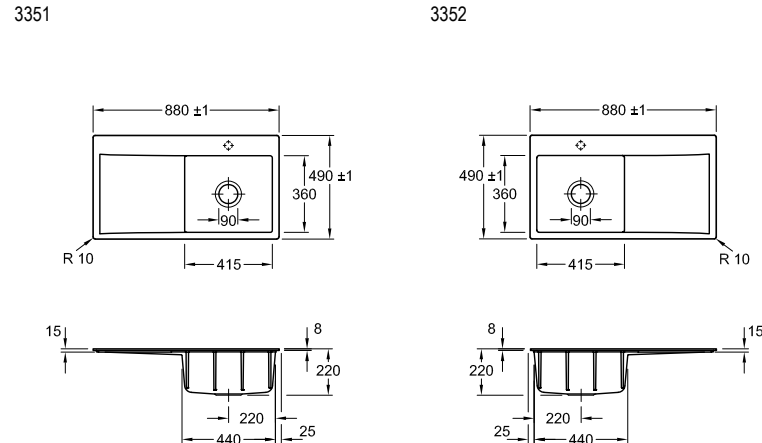
Art. Nr.	Zubehör auf Wunsch / Ersatzteile	Preis
9K08 00 K1	Rollrost, Eckig, Edelstahl	144,-
9K13 00 71	Abtropfgitter, Eckig, Aluminium Gebürstet	164,-
9K13 00 05	Abtropfgitter, Eckig, Anthracite	164,-
8K36 10 00	Universalschneidbrett aus Nussbaum, Eckig	219,-
9220 58 00	Montageset	26,-
9K11 00 K1	Drahtkorb, Eckig, Edelstahl	258,-
9624 15 LC	Cap Ventilabdeckung, Rund, Edelstahl massiv, weitere Farben finden Sie auf Seite 103	47,-
8299 06 K1	Dampfgarschale 1/3, Eckig, Edelstahl	61,-
8276 00 61	Ablaufgarnitur, Rund mit Handbetätigung, verchromt	84,-
8286 10 00	Ablaufgarnitur, Rund mit Excenterbetätigung	203,-



Hahnlochübersicht



Technische Hinweise



Lochbohrungen: Bei der Bestellung bitte HL-Artikelnummer angeben. Bitte beachten Sie HL-Artikelnummern auf Seite 8.
Durchmesser: ca. 35 mm
Aufpreis: 9,00 €/Lochbohrung.

Bitte beachten Sie die Montageanleitung und die Ausschnittmaße der Arbeitsplatte Seite 123
Aussparung der Arbeitsplatte: 87 x 48 cm

SUBWAY STYLE 50 S FLAT

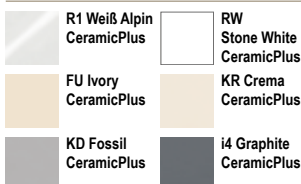


- Umlaufende Stufe für den Einsatz praktischer Accessoires
- Für den flächenbündigen Einbau in Natur-, Keramik-, Glas- und Quarzsteinarbeitsplatten
- Minimale Unterschrankbreite: 50 cm
- Minimalstärke der Platte: mind. 2,5 cm
- Geschmacksmuster geschützt!
- Kompatibel mit allen Seifenspendern auf Seite 101
- Abdeckkappen für Einzeldrehgriff in weiteren Ausführungen siehe Seite 105

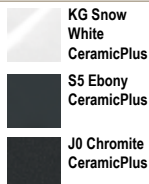


Art. Nr.	Beschreibung (Für XX bitte Farbnummer eingeben)	Classicline	Premiumline
3355 1F XX	Spüle inklusive Ablaufgarnitur, Rund mit Handbetätigung und Abtropfgitter in Aluminium gebürstet	925,-	1.026,-
335A 1F XX	Spüle inklusive Ablaufgarnitur, Rund mit Handbetätigung und Abtropfgitter in Anthracite	925,-	1.026,-
3355 2F XX	Spüle inklusive Ablaufgarnitur, Rund mit Excenterbetätigung und Abtropfgitter in Aluminium gebürstet	1.034,-	1.135,-
335A 2F XX	Spüle inklusive Ablaufgarnitur, Rund mit Excenterbetätigung und Abtropfgitter in Anthracite	1.034,-	1.135,-

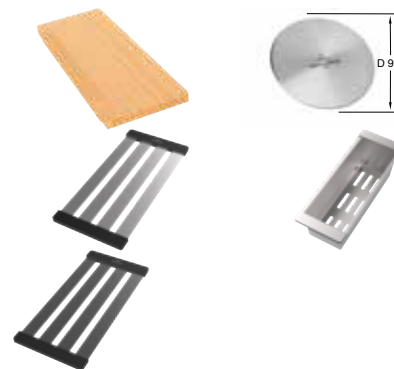
Classicline CeramicPlus



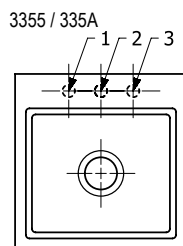
Premiumline CeramicPlus



Art. Nr.	Zubehör auf Wunsch / Ersatzteile	Preis
8K42 10 00	Schneidbrett aus europäischer Eiche, Eckig	105,-
9220 58 00	Montageset	26,-
9624 15 LC	Cap Ventilabdeckung, Rund, Edelstahl massiv, weitere Farben finden Sie auf Seite 103	47,-
8276 00 61	Ablaufgarnitur, Rund mit Handbetätigung, verchromt	84,-
8286 10 00	Ablaufgarnitur, Rund mit Excenterbetätigung	203,-
9K14 00 71	Abtropfgitter, Eckig, Aluminium Gebürstet	110,-
9K14 00 05	Abtropfgitter, Eckig, Anthracite	110,-
8K38 00 K1	Einhängeschale, Eckig, Edelstahl	164,-

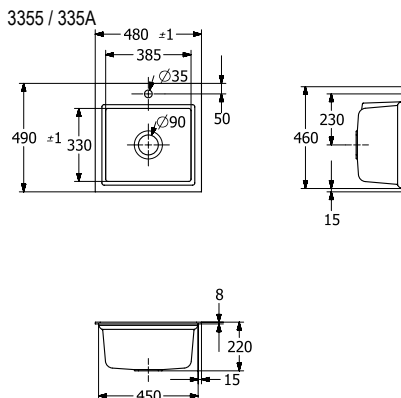


Hahnlochübersicht



Lochbohrungen: Bei der Bestellung bitte HL-Artikelnummer angeben. Bitte beachten Sie HL-Artikelnummern auf Seite 8.
Durchmesser: ca. 35 mm
Aufpreis: 9,00 €/Lochbohrung.

Technische Hinweise



Bitte beachten Sie die Montageanleitung und die Ausschnittmaße der Arbeitsplatte Seite 123
Aussparung der Arbeitsplatte: 46 x 47 cm

SUBWAY 50 S FLAT

€ ohne MwSt.

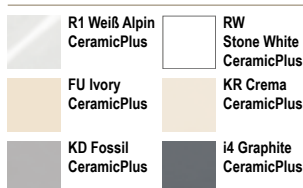


- Für den flächenbündigen Einbau in Natur-, Keramik-, Glas- und Quarzsteinarbeitsplatten
- Minimale Unterschrankbreite: 50 cm
- Minimalstärke der Platte: mind. 3 cm
- Dampfgarschalen GN 1/3 und GN 2/3 einsetzbar mit Drahtkorb
- Geschmacksmuster geschützt!
- Kompatibel mit allen Seifenspendern auf Seite 101
- Abdeckkappen für Einzeldrehgriff in weiteren Ausführungen siehe Seite 105

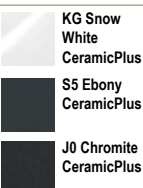


Art. Nr.	Beschreibung (Für XX bitte Farbnummer eingeben)	Classicline	Premiumline
3315 1F XX	Spüle inklusive Ablaufgarnitur, Rund mit Handbetätigung	1.055,-	1.184,-
3315 2F XX	Spüle inklusive Ablaufgarnitur, Rund mit Excenterbetätigung	1.174,-	1.303,-

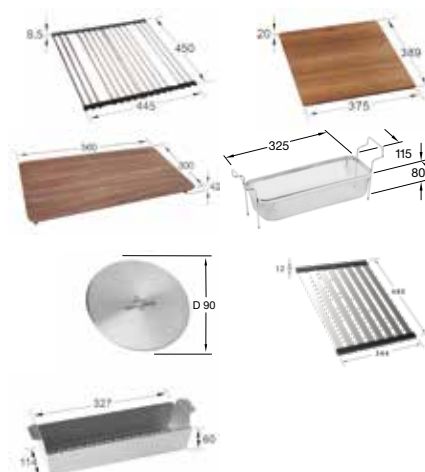
Classicline CeramicPlus



Premiumline CeramicPlus

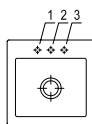


Art. Nr.	Zubehör auf Wunsch / Ersatzteile	Preis
9K08 00 K1	Rollrost, Eckig, Edelstahl	144,-
8K33 10 00	Schneidbrett amerikanischer Nussbaum mit Kompaktkern, Eckig	190,-
8K36 10 00	Universalschneidbrett aus Nussbaum, Eckig	219,-
9K04 00 K1	Einsatzsieb, Eckig, Edelstahl	82,-
9220 58 00	Montageset	26,-
9624 15 LC	Cap Ventilabdeckung, Rund, Edelstahl massiv, weitere Farben finden Sie auf Seite 103	47,-
8276 00 61	Ablaufgarnitur, Rund mit Handbetätigung, verchromt	84,-
8286 10 00	Ablaufgarnitur, Rund mit Excenterbetätigung	203,-
9K13 00 71	Abtropfgitter, Eckig, Aluminium Gebürstet	164,-
8K37 00 K1	Einhängeschale, Eckig, Edelstahl	153,-



Hahnlochübersicht

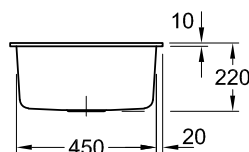
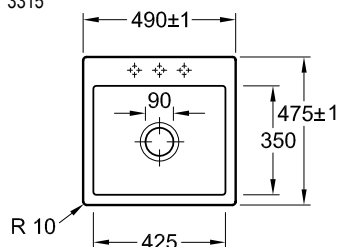
3315



Lochbohrungen: Bei der Bestellung bitte HL-Artikelnummer angeben. Bitte beachten Sie HL-Artikelnummern auf Seite 8.
Durchmesser: ca. 35 mm
Aufpreis: 9,00 €/Lochbohrung.

Technische Hinweise

3315



Bitte beachten Sie die Montageanleitung und die Ausschnittmaße der Arbeitsplatte Seite 123

TIMELINE 50 FLAT

€ ohne MwSt.

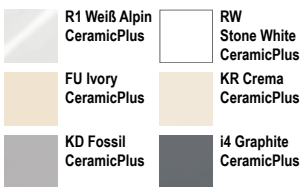


- **Die Spüle ist reversibel**
- Für den flächenbündigen Einbau in Natur-, Keramik-, Glas- und Quarzsteinarbeitsplatten
- Minimale Unterschrankbreite: 50 cm
- Minimalstärke der Platte bei Platzierung mit Geschirrspüler: mind. 4 cm
- Kompatibel mit allen Seifenspendern auf Seite 101
- Abdeckkappen für Einzeldrehgriff in weiteren Ausführungen siehe Seite 105

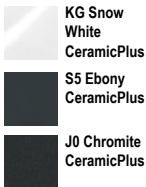


Art. Nr.	Beschreibung (Für XX bitte Farbnummer eingeben)	Classicline	Premiumline
3307 1F XX	Spüle inklusive Ablaufgarnitur, Rund mit Handbetätigung	1.286,-	1.451,-
3307 2F XX	Spüle inklusive Ablaufgarnitur, Rund mit Excenterbetätigung	1.405,-	1.570,-

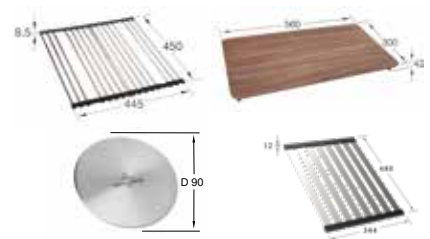
Classicline CeramicPlus



Premiumline CeramicPlus

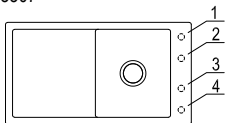


Art. Nr.	Zubehör auf Wunsch / Ersatzteile	Preis
9K08 00 K1	Rollrost, Eckig, Edelstahl	144,-
8K36 10 00	Universalschneidbrett aus Nussbaum, Eckig	219,-
9220 58 00	Montageset	26,-
9624 15 LC	Cap Ventilabdeckung, Rund, Edelstahl massiv, weitere Farben finden Sie auf Seite 103	47,-
8276 00 61	Ablaufgarnitur, Rund mit Handbetätigung, verchromt	84,-
8286 10 00	Ablaufgarnitur, Rund mit Excenterbetätigung	203,-
9K13 00 71	Abtropfgitter, Eckig, Aluminium Gebürstet	164,-



Hahnlochübersicht

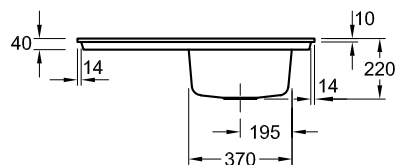
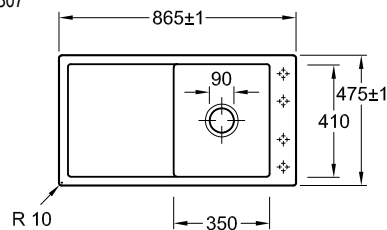
3307



Lochbohrungen: Bei der Bestellung bitte HL-Artikelnummer angeben. Bitte beachten Sie HL-Artikelnummern auf Seite 8.
Durchmesser: ca. 35 mm
Aufpreis: 9,00 €/Lochbohrung.

Technische Hinweise

3307



Bitte beachten Sie die Montageanleitung und die Ausschnittmaße der Arbeitsplatte Seite 123

SILUET 45 FLAT

€ ohne MwSt.

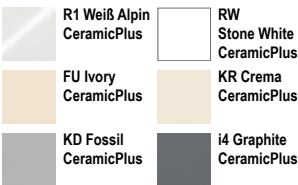


- **Die Spüle ist reversibel**
- Für den flächenbündigen Einbau in Natur-, Keramik-, Glas- und Quarzsteinarbeitsplatten
- Minimale Unterschrankbreite: 45 cm
- Minimalstärke der Platte bei Platzierung mit Geschirrspüler: mind. 3 cm
- Dampfgarschale GN 1/3 einsetzbar mit Drahtkorb
- **Material: TitanCeram**
- Kompatibel mit allen Seifenspendern auf Seite 101
- Abdeckkappen für Einzeldrehgriff in weiteren Ausführungen siehe Seite 105

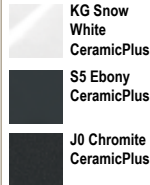


Art. Nr.	Beschreibung (Für XX bitte Farbnummer eingeben)	Classicline	Premiumline
3334 1F XX	Spüle inklusive Ablaufgarnitur, Rund mit Handbetätigung	1.156,-	1.301,-
3334 2F XX	Spüle inklusive Ablaufgarnitur, Rund mit Excenterbetätigung	1.275,-	1.420,-

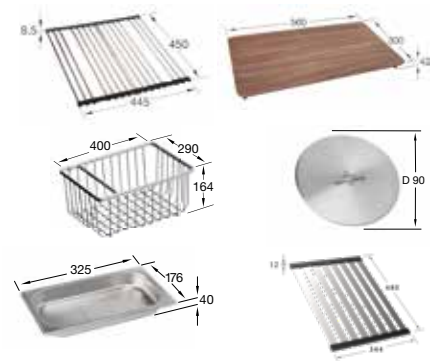
Classicline CeramicPlus



Premiumline CeramicPlus

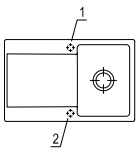


Art. Nr.	Zubehör auf Wunsch / Ersatzteile	Preis
9K08 00 K1	Rollrost, Eckig, Edelstahl	144,-
8K36 10 00	Universalschneidbrett aus Nussbaum, Eckig	219,-
9K12 00 K1	Drahtkorb, Eckig, Edelstahl	244,-
9220 58 00	Montageset	26,-
9624 15 LC	Cap Ventilabdeckung, Rund, Edelstahl massiv, weitere Farben finden Sie auf Seite 103	47,-
8299 06 K1	Dampfgarschale 1/3, Eckig, Edelstahl	61,-
8276 00 61	Ablaufgarnitur, Rund mit Handbetätigung, verchromt	84,-
8286 10 00	Ablaufgarnitur, Rund mit Excenterbetätigung	203,-
9K13 00 71	Abtropfgitter, Eckig, Aluminium Gebürstet	164,-



Hahnlochübersicht

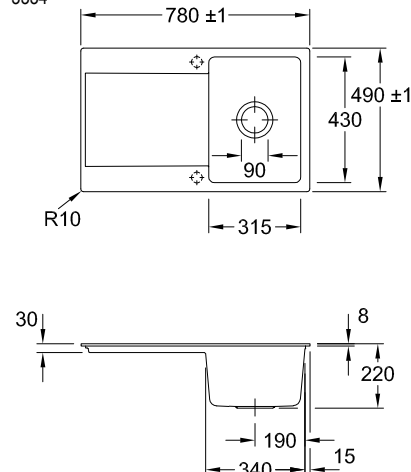
3334



Lochbohrungen: Bei der Bestellung bitte HL-Artikelnummer angeben. Bitte beachten Sie HL-Artikelnummern auf Seite 8.
Durchmesser: ca. 35 mm
Aufpreis: 9,00 €/Lochbohrung.

Technische Hinweise

3334



Bitte beachten Sie die Montageanleitung und die Ausschnittmaße der Arbeitsplatte Seite 123

SUBWAY 45 FLAT

€ ohne MwSt.

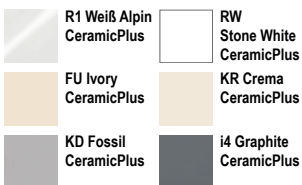


- Mit Becken rechts und Becken links erhältlich
- Für den flächenbündigen Einbau in Natur-, Keramik-, Glas- und Quarzsteinarbeitsplatten
- Minimale Unterschrankbreite: 45 cm
- Minimalstärke der Platte bei Platzierung mit Geschirrspüler: mind. 4 cm
- Geschmacksmuster geschützt!
- Kompatibel mit allen Seifenspendern auf Seite 101
- Abdeckkappen für Einzeldrehgriff in weiteren Ausführungen siehe Seite 105

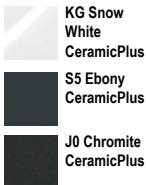


Art. Nr.	Beschreibung (Für XX bitte Farbnummer eingeben)	Classiline	Premiumline
6714 1F XX	Spüle Becken rechts inklusive Ablaufgarnitur, Rund mit Handbetätigung	1.079,-	1.212,-
6772 1F XX	Spüle Becken links inklusive Ablaufgarnitur, Rund mit Handbetätigung	1.079,-	1.212,-
6714 2F XX	Spüle Becken rechts inklusive Ablaufgarnitur, Rund mit Excenterbetätigung	1.198,-	1.331,-
6772 2F XX	Spüle Becken links inklusive Ablaufgarnitur, Rund mit Excenterbetätigung	1.198,-	1.331,-

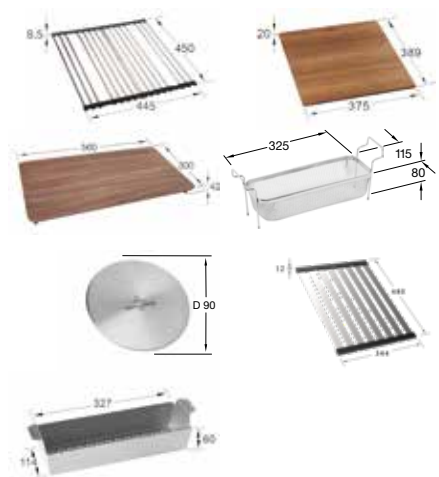
Classiline CeramicPlus



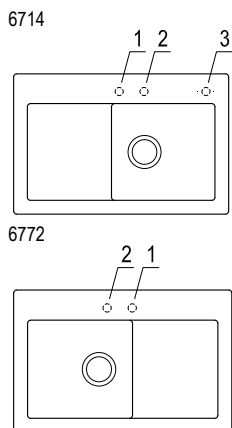
Premiumline CeramicPlus



Art. Nr.	Zubehör auf Wunsch / Ersatzteile	Preis
9K08 00 K1	Rollrost, Eckig, Edelstahl	144,-
8K33 10 00	Schneidbrett amerikanischer Nussbaum mit Kompaktkern, Eckig	190,-
8K36 10 00	Universalschneidbrett aus Nussbaum, Eckig	219,-
9K04 00 K1	Einsatzsieb, Eckig, Edelstahl	82,-
9220 58 00	Montageset	26,-
9624 15 LC	Cap Ventilabdeckung, Rund, Edelstahl massiv, weitere Farben finden Sie auf Seite 103	47,-
8276 00 61	Ablaufgarnitur, Rund mit Handbetätigung, verchromt	84,-
8286 10 00	Ablaufgarnitur, Rund mit Excenterbetätigung	203,-
9K13 00 71	Abtropfgitter, Eckig, Aluminium Gebürstet	164,-
8K37 00 K1	Einhängeschale, Eckig, Edelstahl	153,-

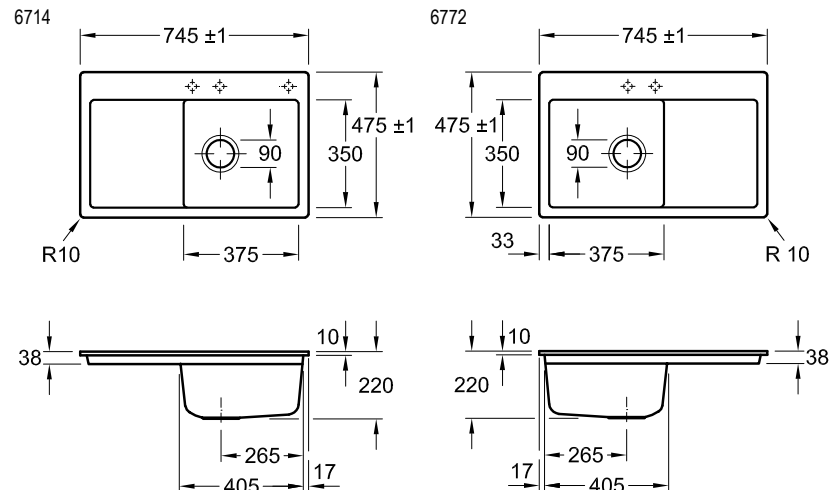


Hahnlochübersicht



Lochbohrungen: Bei der Bestellung bitte HL-Artikelnummer angeben. Bitte beachten Sie HL-Artikelnummern auf Seite 8.
Durchmesser: ca. 35 mm
Aufpreis: 9,00 €/Lochbohrung.

Technische Hinweise



Bitte beachten Sie die Montageanleitung und die Ausschnittmaße der Arbeitsplatte Seite 123

SUBWAY STYLE 45 FLAT

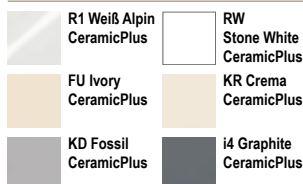


- Mit Becken rechts und Becken links erhältlich
- Für den aufliegenden Einbau
- Minimale Unterschrankbreite: 45 cm
- Minimalstärke der Platte: mind. 2,5 cm
- Geschmacksmuster geschützt!
- Kompatibel mit allen Seifenspendern auf Seite 101
- Abdeckkappen für Einzeldrehgriff in weiteren Ausführungen siehe Seite 105

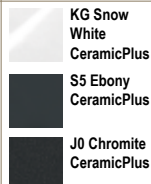


Art. Nr.	Beschreibung (Für XX bitte Farbnummer eingeben)	Classiline	Premiumline
3347 1F XX	Spüle Becken rechts inklusive Ablaufgarnitur, Rund mit Handbetätigung	870,-	977,-
3348 1F XX	Spüle Becken links inklusive Ablaufgarnitur, Rund mit Handbetätigung	870,-	977,-
3347 2F XX	Spüle Becken rechts inklusive Ablaufgarnitur, Rund mit Excenterbetätigung	979,-	1.086,-
3348 2F XX	Spüle Becken links inklusive Ablaufgarnitur, Rund mit Excenterbetätigung	979,-	1.086,-

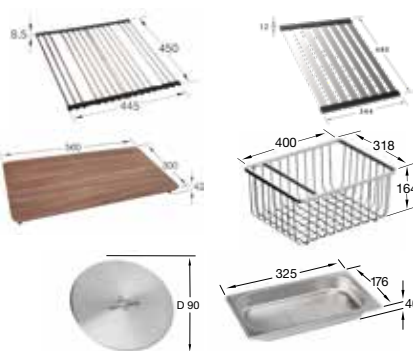
Classiline CeramicPlus



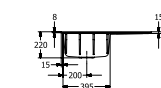
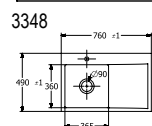
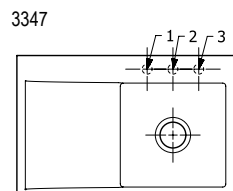
Premiumline CeramicPlus



Art. Nr.	Zubehör auf Wunsch / Ersatzteile	Preis
9K08 00 K1	Rollrost, Eckig, Edelstahl	144,-
9K13 00 71	Abtropfgitter, Eckig, Aluminium Gebürstet	164,-
9K13 00 05	Abtropfgitter, Eckig, Anthracite	164,-
8K36 10 00	Universalschneidbrett aus Nussbaum, Eckig	219,-
9220 58 00	Montageset	26,-
9K11 00 K1	Drahtkorb, Eckig, Edelstahl	258,-
9624 15 LC	Cap Ventilabdeckung, Rund, Edelstahl massiv, weitere Farben finden Sie auf Seite 103	47,-
8299 06 K1	Dampfgarschale 1/3, Eckig, Edelstahl	61,-
8276 00 61	Ablaufgarnitur, Rund mit Handbetätigung, verchromt	84,-
8286 10 00	Ablaufgarnitur, Rund mit Excenterbetätigung	203,-

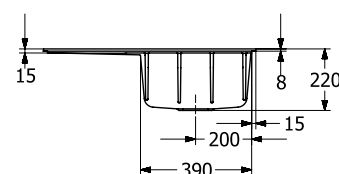
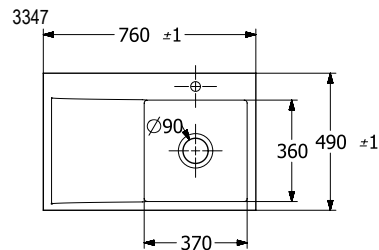


Hahnlochübersicht

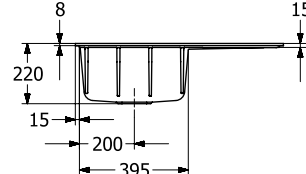
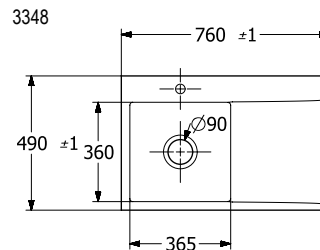


Lochbohrungen: Bei der Bestellung bitte HL-Artikelnummer angeben. Bitte beachten Sie HL-Artikelnummern auf Seite 8.
Durchmesser: ca. 35 mm
Aufpreis: 9,00 €/Lochbohrung.

Technische Hinweise



Bitte beachten Sie die Montageanleitung
Aussparung der Arbeitsplatte: 74 x 47 cm



SUBWAY 45 XS FLAT

€ ohne MwSt.

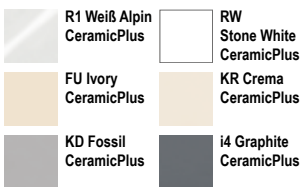


- Für den flächenbündigen Einbau in Natur-, Keramik-, Glas- und Quarzsteinarbeitsplatten
- Minimale Unterschrankbreite: 45 cm
- Minimalstärke der Platte: mind. 3 cm
- Kompatibel mit allen Seifenspendern auf Seite 101
- Abdeckkappen für Einzeldrehgriff in weiteren Ausführungen siehe Seite 105

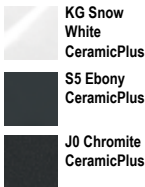


Art. Nr.	Beschreibung (Für XX bitte Farbnummer eingeben)	Classicline	Premiumline
6781 1F XX	Spüle inklusive Ablaufgarnitur, Rund mit Handbetätigung	1.025,-	1.150,-
6781 2F XX	Spüle inklusive Ablaufgarnitur, Rund mit Excenterbetätigung	1.144,-	1.269,-

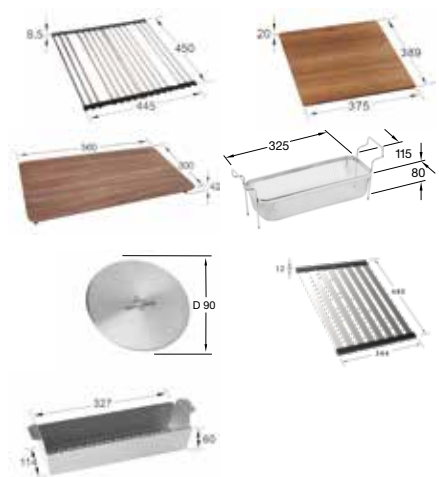
Classicline CeramicPlus



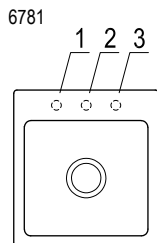
Premiumline CeramicPlus



Art. Nr.	Zubehör auf Wunsch / Ersatzteile	Preis
9K08 00 K1	Rollrost, Eckig, Edelstahl	144,-
8K33 10 00	Schneidbrett amerikanischer Nussbaum mit Kompaktkern, Eckig	190,-
8K36 10 00	Universalschneidbrett aus Nussbaum, Eckig	219,-
9K04 00 K1	Einsatzsieb, Eckig, Edelstahl	82,-
9220 58 00	Montageset	26,-
9624 15 LC	Cap Ventilabdeckung, Rund, Edelstahl massiv, weitere Farben finden Sie auf Seite 103	47,-
8276 00 61	Ablaufgarnitur, Rund mit Handbetätigung, verchromt	84,-
8286 10 00	Ablaufgarnitur, Rund mit Excenterbetätigung	203,-
9K13 00 71	Abtropfgitter, Eckig, Aluminium Gebürstet	164,-
8K37 00 K1	Einhängeschale, Eckig, Edelstahl	153,-

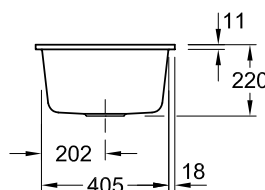
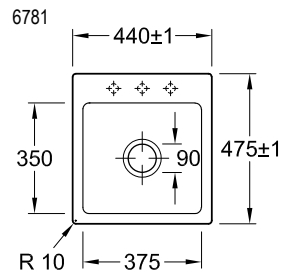


Hahnlochübersicht



Lochbohrungen: Bei der Bestellung bitte HL-Artikelnummer angeben. Bitte beachten Sie HL-Artikelnummern auf Seite 8.
Durchmesser: ca. 35 mm
Aufpreis: 9,00 €/Lochbohrung.

Technische Hinweise



Bitte beachten Sie die Montageanleitung und die Ausschnittmaße der Arbeitsplatte Seite 123

MODULE / ECKSPÜLEN: ÜBERSICHT

Module



Spülstein Doppelbecken

895x630 mm
6323 (77)



Spülstein Einzelbecken

595x630 mm
6320 (78)



Spülstein Doppelbecken 90 X

900x550 mm
6390 (79)



Spülstein Doppelbecken 80 X

795x500 mm
6380 (80)



Spülstein Einzelbecken 60 X

595x500 mm
6360 (81)

Eckspülen



Arena Eck

975x625 mm
6729 (82)



Solo Eck

1075x600 mm
6708 (83)

SPÜLSTEIN DOPPELBECKEN

€ ohne MwSt.

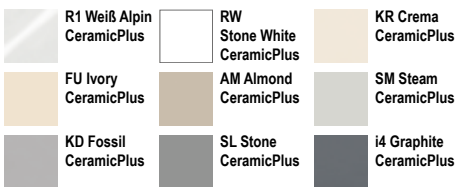


- Montage auf einem Unterschrank oder auf wandhängenden Konsolen
- Minimale Unterschrankbreite: 90 cm
- 2 Becken verschließbar
- Hinweis zur Planung: Die Rückseite ist unglasiert und die Ausladung beträgt 50 cm. Überstand variiert abhängig vom Möbelhersteller.
- Kompatibel mit allen Seifenspendern auf Seite 101
- Abdeckkappen für Doppeldrehgriff in weiteren Ausführungen siehe Seite 106

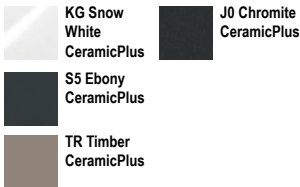


Art. Nr.	Beschreibung (Für XX bitte Farbnummer eingeben)	Classicline	Premiumline	Trendline
6323 91 XX	Spülstein Doppelbecken inklusive Resteschale, Eckig, Ablaufgarnitur, Rund mit Handbetätigung und Befestigungsset für Montage auf einem Unterschrank	2.014,-	2.265,-	2.432,-
6323 92 XX	Spülstein Doppelbecken inklusive Resteschale, Eckig, Ablaufgarnitur, Rund mit Excenterbetätigung und Befestigungsset für Montage auf einem Unterschrank	2.109,-	2.360,-	2.527,-

Classicline CeramicPlus



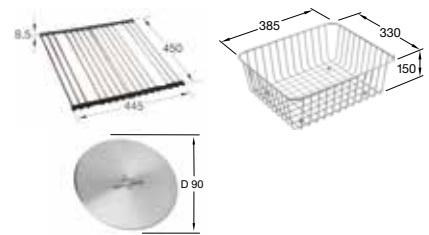
Premiumline CeramicPlus



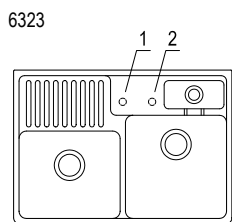
Trendline CeramicPlus



Art. Nr.	Zubehör auf Wunsch / Ersatzteile	Preis
9K08 00 K1	Rollrost, Eckig, Edelstahl	144,-
8341 00 K1	Drahtkorb, Eckig zu Spülstein Doppelbecken 6323, Edelstahl	178,-
9208 47 00	Befestigungsset für Wandmontage ohne Möbel	168,-
9208 49 00	Befestigungsset für Montage auf einem Unterschrank	62,-
9624 15 LC	Cap Ventilabdeckung, Rund, Edelstahl massiv, weitere Farben finden Sie auf Seite 103	47,-
8262 00 61	Ablaufgarnitur, Rund mit Handbetätigung, verchromt	108,-
8232 10 00	Ablaufgarnitur, Rund mit Excenterbetätigung	203,-
8323 00 K2	Resteschale, Eckig, glasklar	67,-

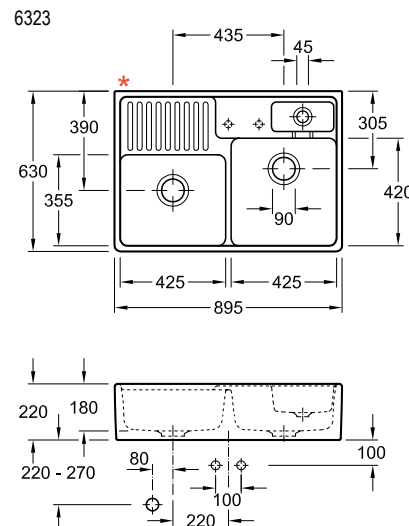


Hahnlochübersicht



Lochbohrungen: Bei der Bestellung bitte HL-Artikelnummer angeben. Bitte beachten Sie HL-Artikelnummern auf Seite 8.
Durchmesser: ca. 35 mm
Aufpreis: 9,00 €/Lochbohrung.

Technische Hinweise



* unglasierte Seite
Bitte beachten Sie die Montageanleitung

SPÜLSTEIN EINZELBECKEN

€ ohne MwSt.

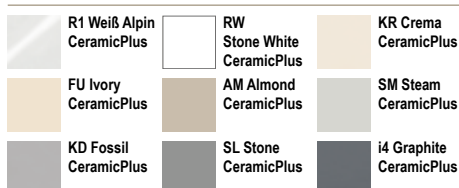


- Montage auf einem Unterschrank oder auf wandhängenden Konsolen
- Minimale Unterschrankbreite: 60 cm
- Hinweis zur Planung: Die Rückseite ist unglasiert und die Ausladung beträgt 50 cm. Überstand variiert abhängig vom Möbelhersteller.
- Kompatibel mit Seifenspender 9236 20 auf Seite 101
- Abdeckkappen für Einzeldrehgriff in weiteren Ausführungen siehe Seite 105



Art. Nr.	Beschreibung (Für XX bitte Farbnummer eingeben)	Classicline	Premiumline	Trendline
6320 61 XX	Spülstein Einzelbecken inklusive Ablaufgarnitur, Rund mit Handbetätigung und Befestigungsset für Montage auf einem Unterschrank	1.161,-	1.298,-	1.389,-
6320 62 XX	Spülstein Einzelbecken inklusive Ablaufgarnitur, Rund mit Excenterbetätigung und Befestigungsset für Montage auf einem Unterschrank	1.280,-	1.417,-	1.508,-

Classicline CeramicPlus



Premiumline CeramicPlus



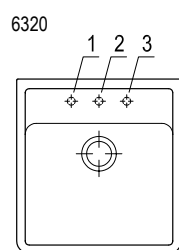
Trendline CeramicPlus



Art. Nr.	Zubehör auf Wunsch / Ersatzteile	Preis
9K08 00 K1	Rollrost, Eckig, Edelstahl	144,-
9208 47 00	Befestigungsset für Wandmontage ohne Möbel	168,-
9208 49 00	Befestigungsset für Montage auf einem Unterschrank	62,-
9624 15 LC	Cap Ventilabdeckung, Rund, Edelstahl massiv, weitere Farben finden Sie auf Seite 103	47,-
8270 00 61	Ablaufgarnitur, Rund mit Handbetätigung, verchromt	84,-
8233 10 00	Ablaufgarnitur, Rund mit Excenterbetätigung	203,-

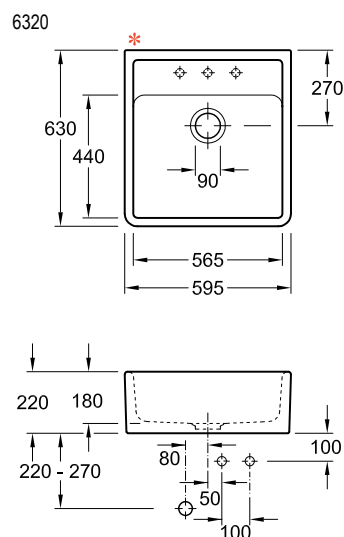


Hahnlochübersicht



Lochbohrungen: Bei der Bestellung bitte HL-Artikelnnummer angeben. Bitte beachten Sie HL-Artikelnnummern auf Seite 8.
Durchmesser: ca. 35 mm
Aufpreis: 9,00 €/Lochbohrung.

Technische Hinweise



* unglasierte Seite
Bitte beachten Sie die Montageanleitung

SPÜLSTEIN 90 X

€ ohne MwSt.

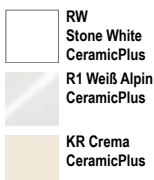


- Montage auf einem Unterschrank
- Einbau in Natur-/Kunststeinplatten empfohlen
- Minimale Unterschrankbreite: 90 cm
- 2 Becken verschließbar
- **Hinweis zur Planung: Die Rückseite ist unglasiert und die Ausladung beträgt 55 cm. Überstand variiert abhängig vom Möbelhersteller.**
- Kompatibel mit allen Seifenspendern auf Seite 101
- Abdeckkappen für Doppeldrehgriff in weiteren Ausführungen siehe Seite 106



Art. Nr.	Beschreibung (Für XX bitte Farbnummer eingeben)	Classiline	Premiumline
6390 01 XX	Spülstein Doppelbecken inklusive Ablaufgarnitur, Rund mit Handbetätigung	1.570,-	1.768,-
6390 02 XX	Spülstein Doppelbecken inklusive Ablaufgarnitur, Rund mit Excenterbetätigung	1.670,-	1.868,-

Classiline CeramicPlus



Premiumline CeramicPlus

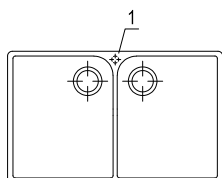


Art. Nr.	Zubehör auf Wunsch / Ersatzteile	Preis
9624 15 LC	Cap Ventilabdeckung, Rund, Edelstahl massiv, weitere Farben finden Sie auf Seite 103	47,-
8223 00 61	Ablaufgarnitur, Rund mit Handbetätigung, verchromt	144,-
8226 10 00	Ablaufgarnitur, Rund mit Excenterbetätigung	244,-

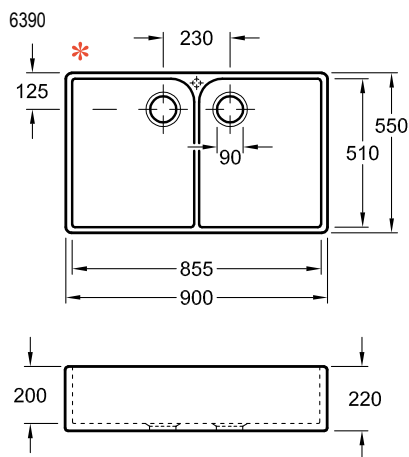


Hahnlochübersicht

6390



Technische Hinweise



* unglasierte Seite
Bitte beachten Sie die Montageanleitung

SPÜLSTEIN 80 X

€ ohne MwSt.

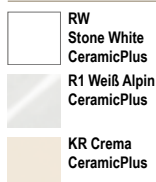


- Montage auf einem Unterschrank
- Einbau in Natur-/Kunststeinplatten empfohlen
- Minimale Unterschrankbreite: 80 cm
- 2 Becken verschließbar
- **Hinweis zur Planung: Die Rückseite ist unglasiert und die Ausladung beträgt 50 cm. Überstand variiert abhängig vom Möbelhersteller.**
- Kompatibel mit allen Seifenspendern auf Seite 101
- Abdeckkappen für Doppeldrehgriff in weiteren Ausführungen siehe Seite 106



Art. Nr.	Beschreibung (Für XX bitte Farbnummer eingeben)	Classicline	Premiumline
6380 01 XX	Spülstein Doppelbecken inklusive Ablaufgarnitur, Rund mit Handbetätigung	1.310,-	1.470,-
6380 02 XX	Spülstein Doppelbecken inklusive Ablaufgarnitur, Rund mit Excenterbetätigung	1.410,-	1.570,-

Classicline CeramicPlus



Premiumline CeramicPlus

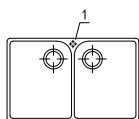


Art. Nr.	Zubehör auf Wunsch / Ersatzteile	Preis
9624 15 LC	Cap Ventilabdeckung, Rund, Edelstahl massiv, weitere Farben finden Sie auf Seite 103	47,-
8223 00 61	Ablaufgarnitur, Rund mit Handbetätigung, verchromt	144,-
8226 10 00	Ablaufgarnitur, Rund mit Excenterbetätigung	244,-

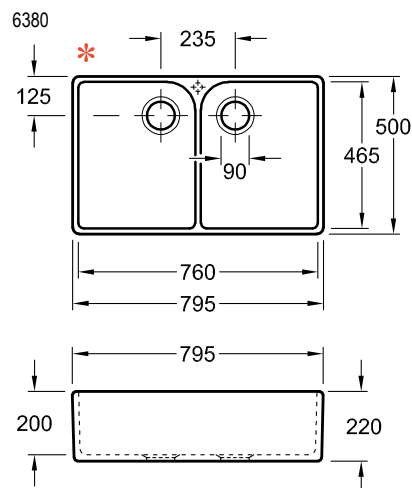


Hahnlochübersicht

6380



Technische Hinweise



* unglasierte Seite
Bitte beachten Sie die Montageanleitung

SPÜLSTEIN 60 X

€ ohne MwSt.

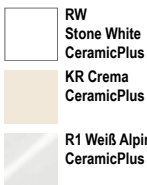


- Montage auf einem Unterschrank
- Einbau in Natur-/Kunststeinplatten empfohlen
- Minimale Unterschrankbreite: 60 cm
- **Hinweis zur Planung: Die Rückseite ist unglasiert und die Ausladung beträgt 50 cm. Überstand variiert abhängig vom Möbelhersteller.**
- Kompatibel mit allen Seifenspendern auf Seite 101
- Abdeckkappen für Einzeldrehgriff in weiteren Ausführungen siehe Seite 105



Art. Nr.	Beschreibung (Für XX bitte Farbnummer eingeben)	Classicline	Premiumline
6360 01 XX	Spülstein Einzelbecken inklusive Ablaufgarnitur, Rund mit Handbetätigung	982,-	1.101,-
6360 02 XX	Spülstein Einzelbecken inklusive Ablaufgarnitur, Rund mit Excenterbetätigung	1.101,-	1.220,-

Classicline CeramicPlus



Premiumline CeramicPlus



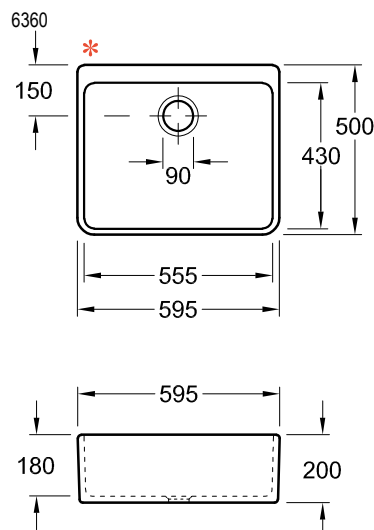
Art. Nr.	Zubehör auf Wunsch / Ersatzteile	Preis
9K08 00 K1	Rollrost, Eckig, Edelstahl	144,-
9624 15 LC	Cap Ventilabdeckung, Rund, Edelstahl massiv, weitere Farben finden Sie auf Seite 103	47,-
8270 00 61	Ablaufgarnitur, Rund mit Handbetätigung, verchromt	84,-
8286 50 00	Ablaufgarnitur, Rund mit Excenterbetätigung	203,-



MODULE / ECKSPÜLEN

Hahnlochübersicht

Technische Hinweise



* unglasierte Seite
Bitte beachten Sie die Montageanleitung

ARENA ECK

€ ohne MwSt.

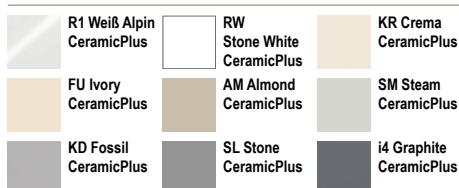


- Eckspüle
- Für den aufliegenden Einbau
- Montage auf einem Eckspülenunterschrank mit Schenkellaß 90 cm
- Geschmacksmuster geschützt!
- Abdeckkappen für Einzeldrehgriff in weiteren Ausführungen siehe Seite 105

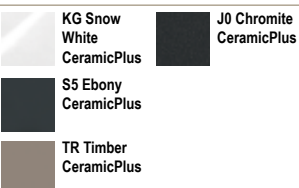


Art. Nr.	Beschreibung (Für XX bitte Farbnummer eingeben)	Classiclina	Premiumline
6729 01 XX	Eckspüle mit zusätzlichem Ablauf in der Abtropffläche inklusive Resteschale, Eckig und Ablaufgarnitur, Rund mit Handbetätigung	1.597,-	1.794,-
6729 02 XX	Eckspüle mit zusätzlichem Ablauf in der Abtropffläche inklusive Resteschale, Eckig und Ablaufgarnitur, Rund mit Excenterbetätigung	1.692,-	1.889,-

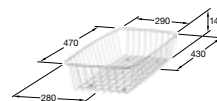
Classiclina CeramicPlus



Premiumline CeramicPlus

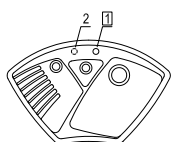


Art. Nr.	Zubehör auf Wunsch / Ersatzteile	Preis
8349 00 K1	Drahtkorb, Eckig, Edelstahl	178,-
9624 15 LC	Cap Ventilabdeckung, Rund, Edelstahl massiv, weitere Farben finden Sie auf Seite 103	47,-
8248 00 61	Ablaufgarnitur, Rund mit Handbetätigung, verchromt	108,-
8249 10 00	Ablaufgarnitur, Rund mit Excenterbetätigung	203,-
9837 00 K2	Resteschale, Eckig, glasklar	71,-



Hahnlochübersicht

6729



Lochbohrungen: Bei der Bestellung bitte HL-Artikelnummer angeben. Bitte beachten Sie HL-Artikelnummern auf Seite 8.

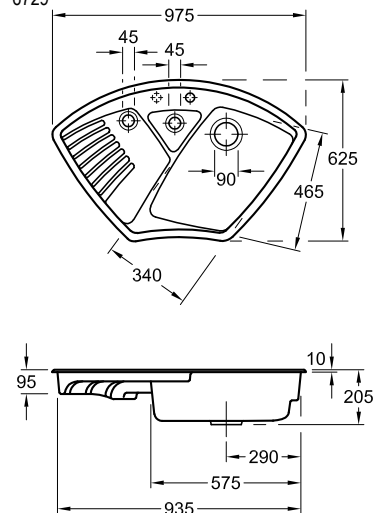
Durchmesser: ca. 35 mm

Aufpreis: 9,00 €/Lochbohrung.

Das mit □ markierte Hahnloch ist immer standardmäßig vom Werk durchgestochen.

Technische Hinweise

6729



Aussparung der Arbeitsplatte: gemäß mitgelieferter Montageschablone (Art. Nr. 9307 22 A0)
Bitte beachten Sie die Montageanleitung

SOLO ECK

€ ohne MwSt.

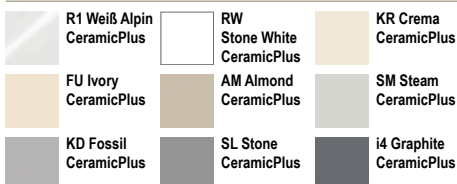


- Eckspüle
- Für den aufliegenden Einbau
- Montage auf einem Eckspülenunterschrank mit Schenkellaß 90 cm
- 2 Becken verschließbar
- Geschmacksmuster geschützt!
- Abdeckkappen für Doppeldrehgriff in weiteren Ausführungen siehe Seite 106

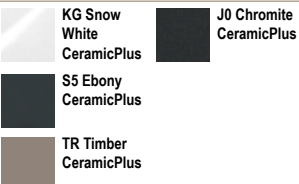


Art. Nr.	Beschreibung (Für XX bitte Farbnummer eingeben)	Classicline	Premiumline
6708 01 XX	Eckspüle inklusive Ablaufgarnitur, Rund mit Handbetätigung und Resteschale, Eckig	1.378,-	1.543,-
6708 02 XX	Eckspüle inklusive Ablaufgarnitur, Rund mit Excenterbetätigung und Resteschale, Eckig	1.467,-	1.632,-

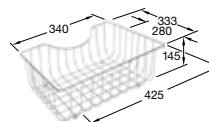
Classicline CeramicPlus



Premiumline CeramicPlus

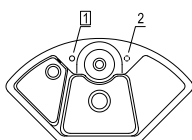


Art. Nr.	Zubehör auf Wunsch / Ersatzteile	Preis
8K09 00 K1	Drahtkorb, Eckig, Edelstahl	178,-
9624 15 LC	Cap Ventilabdeckung, Rund, Edelstahl massiv, weitere Farben finden Sie auf Seite 103	47,-
8K80 00 61	Ablaufgarnitur, Rund mit Handbetätigung, verchromt	104,-
8K81 10 00	Ablaufgarnitur, Rund mit Excenterbetätigung	193,-
9888 50 K2	Resteschale, Eckig, glasklar	69,-



Hahnlochübersicht

6708



Lochbohrungen: Bei der Bestellung bitte HL-Artikelnummer angeben. Bitte beachten Sie HL-Artikelnummern auf Seite 8.

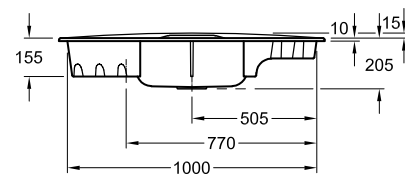
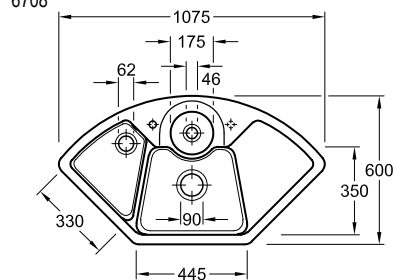
Durchmesser: ca. 35 mm

Aufpreis: 9,00 €/Lochbohrung.

Das mit □ markierte Hahnloch ist immer standardmäßig vom Werk durchgestochen.

Technische Hinweise

6708



Aussparung der Arbeitsplatte: gemäß mitgelieferter Montageschablone (Art. Nr. 9307 B3 A5)
Bitte beachten Sie die Montageanleitung

ARMATURENVORTEILE

INTELLIGENTE DETAILS FÜR ANSPRUCHSVOLLE KÜCHEN.

Von traditionell bis zu modern überzeugen die hochwertigen Armaturen von Villeroy & Boch in den unterschiedlichsten Stilrichtungen. Perfekt auf das Design Ihrer Küchenspüle abgestimmt, bieten sie für jede Raumsituation höchste Funktionalität und perfekten Komfort. Entdecken Sie die vielfältigen Vorteile unserer Armaturenserien und profitieren Sie von ihrer einzigartigen Qualität.



FARBIGE DESIGNS

Unsere Armaturen sind perfekt auf die Küchenspülen abgestimmt. Bei ausgewählten Kollektionen runden 5 leuchtende Farben das Bild auch farblich harmonisch ab.



MAXIMALER KOMFORT

Zusatzfunktionen wie eine ausziehbare Schlauchbrause, verschiedene Strahlarten und Niederdruck-Lösungen bieten im täglichen Einsatz maximalen Komfort.



HOCHWERTIGES MATERIAL









Hochwertiger Edelstahl macht die Armaturen robuster, rostfrei, einfach zu reinigen, blei- und „auswaschungs“-frei. Die inneren Komponenten stammen von europäischen Marktführern.



OPTIMALE INSTALLATION

Vorfenster-Lösungen, extra lange Schläuche und außenliegende Anschlussstutzen sorgen überall für eine schnelle und einfache Installation.

ARMATURENVORTEILE

	Technik								Farben				
									Edelstahl poliert	Edelstahl massiv	Gold / Bronze	Anthracite	Matt Black
AVIA 2.0	■				■	■				■	■	■	
COMO	■					■			■	■		■	
COMO SHOWER	■	■				■			■	■		■	
COMO SKY				■		■			■	■			
COMO SKY SHOWER		■		■					■	■			
COMO WINDOW						■				■		■	
COMO SHOWER WINDOW		■				■				■		■	
COMO SWITCH		■	■			■		■	■	■			
COMO X						■				■			
FINERA				■	■	■				■	■	■	
FINERA SQUARE				■	■	■				■			
JUNIS SHOWER		■	■					■	■	■			■
JUNIS SKY SHOWER		■	■		■			■	■	■			■
MODERN STEEL	■				■	■			■	■		■	
STEEL SHOWER	■	■			■	■				■		■	■
SORANO				■		■				■			
SORANO SHOWER		■		■		■				■			
SORANO SKY				■	■	■				■			
SORANO SKY SHOWER		■		■	■	■				■			
STEEL EXPERT 2.0		■	■		■			■	■	■		■	■
STEEL EXPERT COMPACT		■	■		■			■	■	■		■	■
SUBWAY STYLE SHOWER		■	■		■			■	■	■		■	■
UMBRELLA					■	■			■	■	■	■	
UMBRELLA FLEX		■			■	■			■	■	■	■	

- 1) **Niederdruckvariante:** Die Niederdruckvariante ermöglicht durch einen zusätzlichen Anschlussschlauch und in Verbindung mit einem externen Durchlauferhitzer auch Haushalten ohne eigene Warmwasserleitung eine optimale Nutzung in der Küche.
- 2) **Herausziehbare Handbrause:** Hohe Flexibilität beim Reinigen von Pfannen und Töpfen. Großer Bewegungsspielraum der Handbrause ermöglicht das uneingeschränkte Befüllen von Behältern jeder Art und Größe.
- 3) **Umschaltknopf:** Einfacher & schneller Wechsel zwischen den verschiedenen Strahlarten möglich.
- 4) **Schwenkbarer Strahlregler:** Der bewegliche Strahlregler ermöglicht eine individuelle Einstellung der Strahlrichtung und vergrößert so flexibel den Aktionsradius.
- 5) **Comfort Plus:** Komfortable Höhe der Armatur mit viel Bewegungsfreiheit - perfekte Voraussetzung zum erleichterten Reinigen von z.B. Backblechen und zum Befüllen von großen Gefäßen.
- 6) **Comfortstrahl:** Belüfteter Comfortstrahl spart Wasser, ist angenehm auf der Haut und sorgt für komfortables Abwaschen von Lebensmitteln und Küchenutensilien.
- 7) **Laminarstrahl:** Kristallklarer Strahl eignet sich perfekt zum nahezu spritzfreien Waschen von z.B. Obst und Gemüse.
- 8) **Brausestrahl:** Kraftvoller & effizienter Wasserstrahl - ideal zum Reinigen von Pfannen und Töpfen.

AVIA 2.0 / AVIA 2.0 NIEDERDRUCK

€ ohne MwSt.

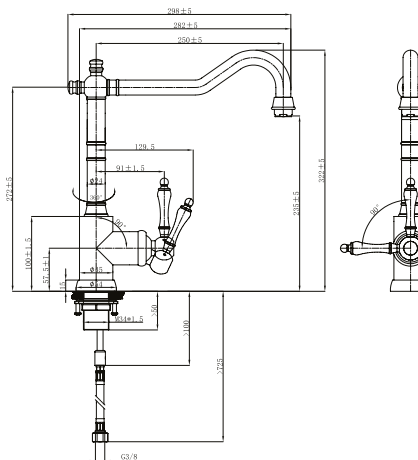
Avia 2.0



Artikelnummer	Beschreibung	Preis
9240 00 LC	Edelstahl massiv	584,-
9240 00 03	Gold	760,-
9240 00 04	Bronze	760,-
9240 00 05	Anthracite	760,-

Zu diesen Armaturen erhalten Sie farblich passende **Seifenspender, Cap Ventilabdeckungen, Abdeckkappen für den Überlauf und Abdeckkappen für Drehgriffe** ab Seite 101. Für diese Armaturen ist der Zubehör-Laminarstrahlregler 92517400 kompatibel einsetzbar (siehe Seite 110)

- Material: Edelstahl massiv
- Material Kartusche: Kunststoff, Keramikdichtscheiben
- Schwenkbereich: 360°
- Öffnungswinkel des Hebels: 25°
- Montage der Armatur direkt vor einer Wand möglich, da die Kalt- und Warmwasserregulierung um 90° in Richtung Küchenspüle erfolgt
- Durchflussmenge Comfortstrahl: 11,2 l/Min
- Flexible Anschlussschläuche, Länge 600 mm



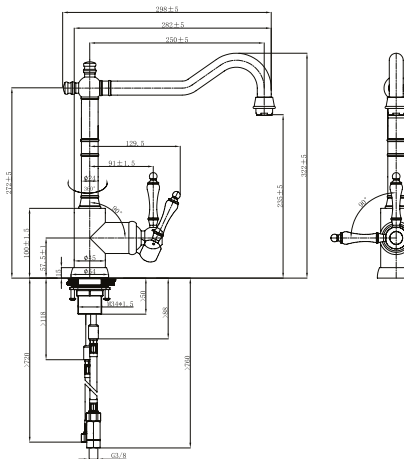
Avia 2.0 Niederdruck



Artikelnummer	Beschreibung	Preis
9240 11 LC	Edelstahl massiv	636,-

Zu diesen Armaturen erhalten Sie farblich passende **Seifenspender, Cap Ventilabdeckungen, Abdeckkappen für den Überlauf und Abdeckkappen für Drehgriffe** ab Seite 101.

- Material: Edelstahl massiv
- Material Kartusche: Kunststoff, Keramikdichtscheiben
- Schwenkbereich: 360°
- Öffnungswinkel des Hebels: 25°
- Montage der Armatur direkt vor einer Wand möglich, da die Kalt- und Warmwasserregulierung um 90° in Richtung Küchenspüle erfolgt
- Durchflussmenge Comfortstrahl: 11,4 l/Min
- Flexible Anschlussschläuche, Länge 600 mm



COMO / COMO NIEDERDRUCK

€ ohne MwSt.

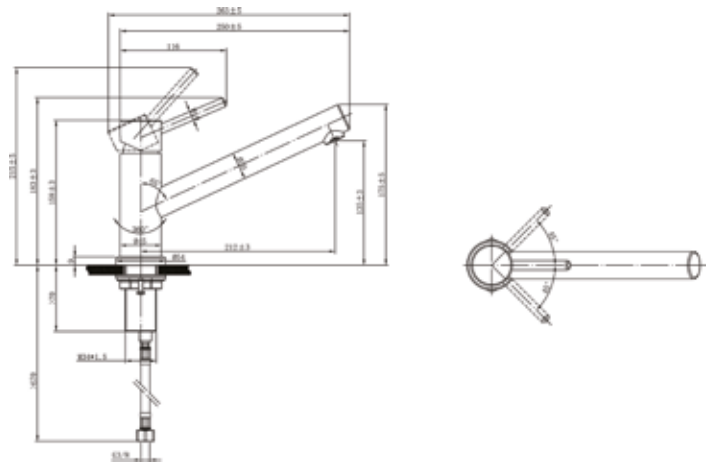
Como



Artikelnummer	Beschreibung	Preis
9251 00 LC	Edelstahl massiv	384,-
9251 00 LE	Edelstahl massiv, poliert	384,-
9251 00 05	Anthracite	490,-

Zu diesen Armaturen erhalten Sie farblich passende **Seifenspender, Cap Ventilabdeckungen, Abdeckkappen für den Überlauf und Abdeckkappen für Drehgriffe** ab Seite 101.
Für diese Armaturen ist der Zubehör-Laminarstrahlregler 92517400 kompatibel einsetzbar (siehe Seite 110)

- Material: Edelstahl massiv
- Material Kartusche: Kunststoff, Keramikdichtscheiben
- Schwenkbereich: 360°
- Öffnungswinkel des Hebels: 25°
- Durchflussmenge Comfortstrahl: 15,3 l/Min
- Flexible Anschlusschläuche, Länge 600 mm



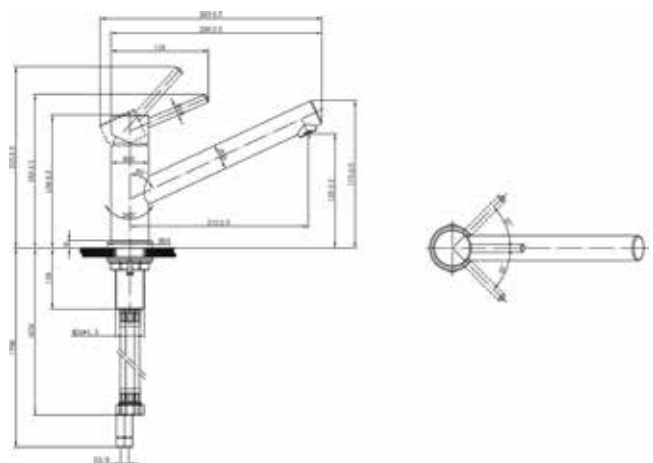
Como Niederdruck



Artikelnummer	Beschreibung	Preis
9251 11 LC	Edelstahl massiv	480,-
9251 11 05	Anthracite	604,-

Zu diesen Armaturen erhalten Sie farblich passende **Seifenspender, Cap Ventilabdeckungen, Abdeckkappen für den Überlauf und Abdeckkappen für Drehgriffe** ab Seite 101.

- Material: Edelstahl massiv
- Material Kartusche: Kunststoff, Keramikdichtscheiben
- Schwenkbereich: 360°
- Öffnungswinkel des Hebels: 25°
- Durchflussmenge Comfortstrahl: 12,5 l/Min
- Flexible Anschlusschläuche, Länge 600 mm



COMO SHOWER / COMO SHOWER NIEDERDRUCK

€ ohne MwSt.

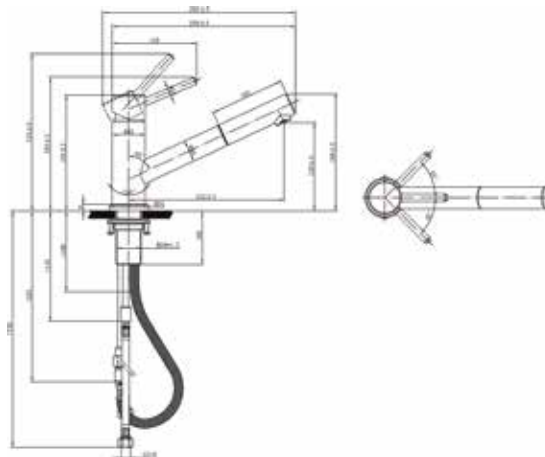
Como Shower



Artikelnummer	Beschreibung	Preis
9252 00 LC	Edelstahl massiv	511,-
9252 00 LE	Edelstahl massiv, poliert	511,-
9252 00 05	Anthracite	650,-

Zu diesen Armaturen erhalten Sie farblich passende **Seifenspender, Cap Ventilabdeckungen, Abdeckkappen für den Überlauf und Abdeckkappen für Drehgriffe** ab Seite 101. Für diese Armaturen ist der Zubehör-Laminarstrahlregler 92517400 kompatibel einsetzbar (siehe Seite 110)

- Material: Edelstahl massiv
- Material Kartusche: Kunststoff, Keramikdichtscheiben
- Schwenkbereich: 120°
- Öffnungswinkel des Hebels: 25°
- Brauseschlauch: integriert, herausziehbar, Länge 1800 mm
- Durchflussmenge Comfortstrahl: 12,6 l/Min
- Flexible Anschlussschläuche, Länge 600 mm
- Rückholung der Brause durch Rückholfeder



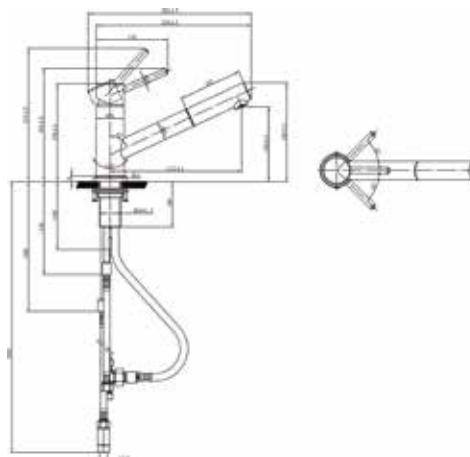
Como Shower Niederdruck



Artikelnummer	Beschreibung	Preis
9252 11 LC	Edelstahl massiv	639,-
9252 11 05	Anthracite	798,-

Zu diesen Armaturen erhalten Sie farblich passende **Seifenspender, Cap Ventilabdeckungen, Abdeckkappen für den Überlauf und Abdeckkappen für Drehgriffe** ab Seite 101.

- Material: Edelstahl massiv
- Material Kartusche: Kunststoff, Keramikdichtscheiben
- Schwenkbereich: 120°
- Öffnungswinkel des Hebels: 25°
- Brauseschlauch: integriert, herausziehbar, Länge 1800 mm
- Durchflussmenge Comfortstrahl: 8,0 l/Min
- Flexible Anschlussschläuche, Länge 600 mm
- Rückholung der Brause durch Rückholfeder



COMO SKY / COMO SKY SHOWER

€ ohne MwSt.

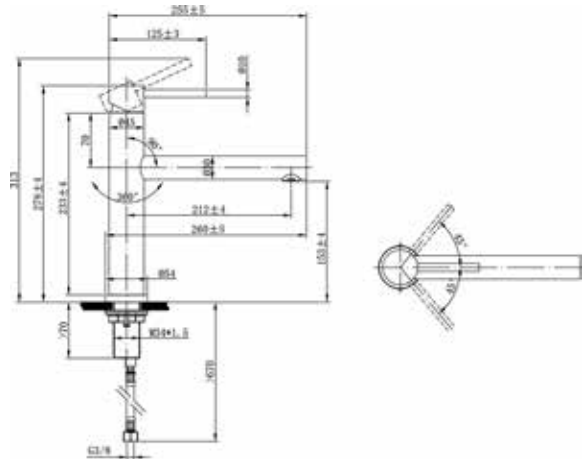
Como Sky



Artikelnummer	Beschreibung	Preis
9278 00 LC	Edelstahl massiv	532,-

Zu diesen Armaturen erhalten Sie farblich passende **Seifenspender, Cap Ventilabdeckungen, Abdeckkappen für den Überlauf und Abdeckkappen für Drehgriffe** ab Seite 101. Für diese Armaturen ist der Zubehör-Laminarstrahlregler 92517400 kompatibel einsetzbar (siehe Seite 110)

- Material: Edelstahl massiv
- Material Kartusche: Kunststoff, Keramikdichtscheiben
- Schwenkbereich: 360°
- Öffnungswinkel des Hebels: 25°
- Durchflussmenge Comfortstrahl: 9,4 l/Min
- Flexible Anschlussschläuche, Länge 600 mm
- Schwenkbarer Strahlregler



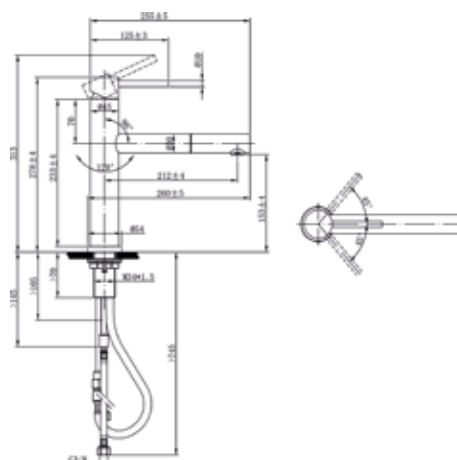
Como Sky Shower



Artikelnummer	Beschreibung	Preis
9279 00 LC	Edelstahl massiv	656,-

Zu diesen Armaturen erhalten Sie farblich passende **Seifenspender, Cap Ventilabdeckungen, Abdeckkappen für den Überlauf und Abdeckkappen für Drehgriffe** ab Seite 101. Für diese Armaturen ist der Zubehör-Laminarstrahlregler 92517400 kompatibel einsetzbar (siehe Seite 110)

- Material: Edelstahl massiv
- Material Kartusche: Kunststoff, Keramikdichtscheiben
- Schwenkbereich: 120°
- Öffnungswinkel des Hebels: 25°
- Brauseschlauch: integriert, herausziehbar, Länge 1800 mm
- Durchflussmenge Comfortstrahl: 7,8 l/Min
- Flexible Anschlussschläuche, Länge 600 mm
- Schwenkbarer Strahlregler
- Rückholung der Brause durch Rückholfeder



COMO WINDOW / COMO SHOWER WINDOW

€ ohne MwSt.

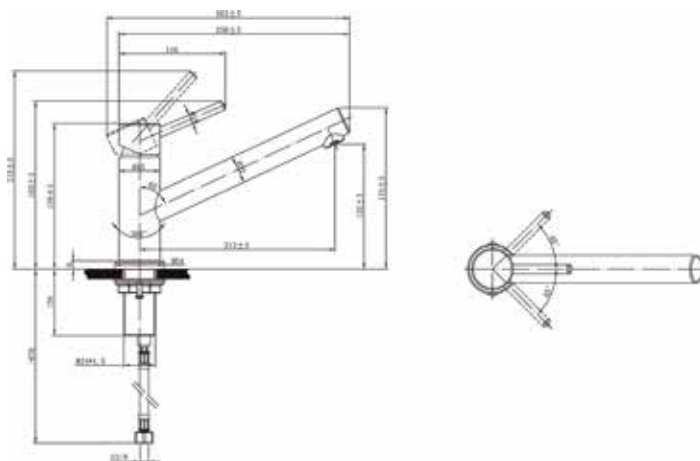
Como Window



Artikelnummer	Beschreibung	Preis
9257 00 LC	Edelstahl massiv	480,-
9257 00 05	Anthracite	604,-

Zu diesen Armaturen erhalten Sie farblich passende **Seifenspender**, **Cap Ventilabdeckungen**, **Abdeckkappen für den Überlauf** und **Abdeckkappen für Drehgriffe** ab Seite 101. Für diese Armaturen ist der Zubehör-Laminarstrahlregler 92517400 kompatibel einsetzbar (siehe Seite 110)

- Material: Edelstahl massiv
- Material Kartusche: Kunststoff, Keramikdichtscheiben
- Schwenkbereich: 360°
- Öffnungswinkel des Hebels: 25°
- Durchflussmenge Comfortstrahl: 14,8 l/Min
- Flexible Anschlusschläuche, Länge 800 mm
- Sockelhöhe bei ausgezogener Armatur: 35 mm
- Freiraum in oder neben der Küchenspüle zum Nutzen der Window-Funktion notwendig
- Armatur lässt sich flexibel herausziehen und auf Arbeitsplatte ablegen und ermöglicht somit Vorfensterinstallation



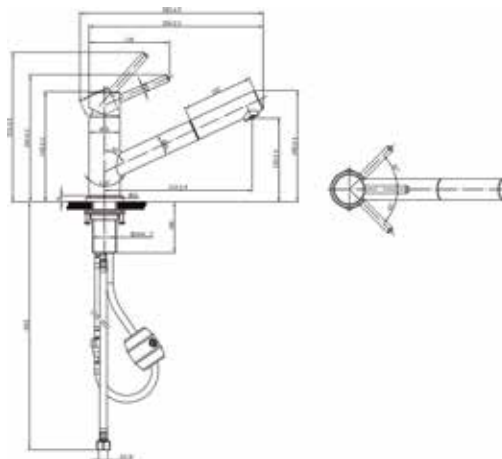
Como Shower Window



Artikelnummer	Beschreibung	Preis
9258 00 LC	Edelstahl massiv	639,-
9258 00 05	Anthracite	798,-

Zu diesen Armaturen erhalten Sie farblich passende **Seifenspender**, **Cap Ventilabdeckungen**, **Abdeckkappen für den Überlauf** und **Abdeckkappen für Drehgriffe** ab Seite 101. Für diese Armaturen ist der Zubehör-Laminarstrahlregler 92517400 kompatibel einsetzbar (siehe Seite 110)

- Material: Edelstahl massiv
- Material Kartusche: Kunststoff, Keramikdichtscheiben
- Schwenkbereich: 120°
- Öffnungswinkel des Hebels: 25°
- Brauseschlauch: integriert, herausziehbar, Länge 1500 mm
- Durchflussmenge Comfortstrahl: 8,6 l/Min
- Flexible Anschlusschläuche, Länge 800 mm
- Sockelhöhe bei ausgezogener Armatur: 35 mm
- Rückholung der Brause durch Kugelgewicht
- Freiraum in oder neben der Küchenspüle zum Nutzen der Window-Funktion notwendig



COMO SWITCH / COMO X

€ ohne MwSt.

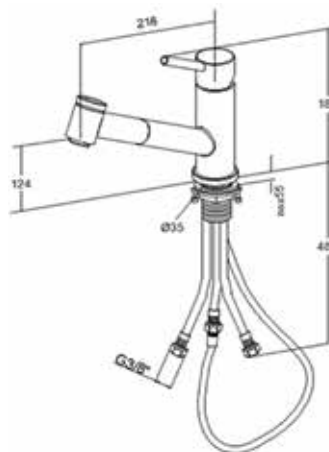
Como Switch



Artikelnummer	Beschreibung	Preis
9272 00 LC	Edelstahl massiv	645,-
9272 00 LE	Edelstahl massiv, poliert	645,-

Zu diesen Armaturen erhalten Sie farblich passende **Seifenspender, Cap Ventilabdeckungen, Abdeckkappen für den Überlauf und Abdeckkappen für Drehgriffe** ab Seite 101.

- Material: Edelstahl massiv
- Material Kartusche: Kunststoff, Keramikdichtscheiben
- Schwenkbereich: 120°
- Öffnungswinkel des Hebels: 25°
- Brauseschlauch: integriert, herausziehbar, Länge 1800 mm
- Durchflussmenge Comfortstrahl: 7,8 l/Min
- Durchflussmenge Brausestrahl: 5,0l/Min
- Flexible Anschlussschläuche, Länge 600 mm
- Handbrause mit zwei Strahlfunktionen
- Rückholung der Brause durch Rückholfeder



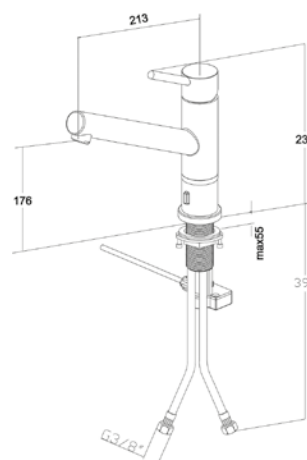
Como X



Artikelnummer	Beschreibung	Preis
9275 00 LC	Edelstahl massiv	539,-

Zu diesen Armaturen erhalten Sie farblich passende **Seifenspender, Cap Ventilabdeckungen, Abdeckkappen für den Überlauf und Abdeckkappen für Drehgriffe** ab Seite 101.
Für diese Armaturen ist der Zubehör-Laminarstrahlregler 92517400 kompatibel einsetzbar (siehe Seite 110)

- Material: Edelstahl massiv
- Material Kartusche: Kunststoff, Keramikdichtscheiben
- Schwenkbereich: 360°
- Öffnungswinkel des Hebels: 25°
- Durchflussmenge Comfortstrahl: 12,1 l/Min
- Flexible Anschlussschläuche, Länge 800 mm
- Armatur mit integrierter Excenterbetätigung
- Öffnen/Schließen des Excenters über den Ring an der Armatur
- **Keine Hahnloch-Bohrung an der Spüle für Excenter-Betätigung notwendig**
- **Bitte Spüle mit Ablaufgarnitur für Excenter-Betätigung bestellen**
- **Freiraum zwischen Becken der Küchenspüle und Anschlussbox der Excenterbetätigung beachten**
- Öffnen/Schließen des Excenters über den Ring an der Armatur



FINERA / FINERA SQUARE

€ ohne MwSt.

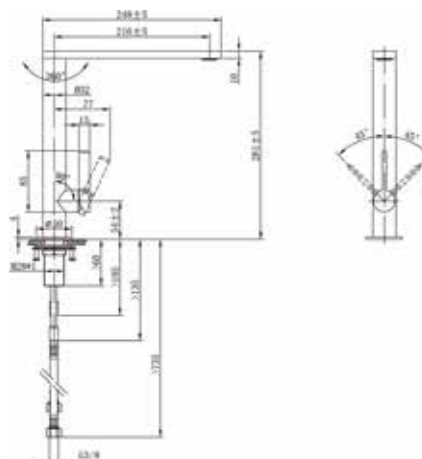
Finera



Artikelnummer	Beschreibung	Preis
9270 00 LC	Edelstahl massiv	573,-
9270 00 03	Gold	681,-
9270 00 04	Bronze	681,-
9270 00 05	Anthracite	681,-

Zu diesen Armaturen erhalten Sie farblich passende **Seifenspender, Cap Ventilabdeckungen, Abdeckkappen für den Überlauf und Abdeckkappen für Drehgriffe** ab Seite 101.

- Material: Edelstahl massiv
- Material Kartusche: Kunststoff, Keramikdichtscheiben
- Schwenkbereich: 360°
- Öffnungswinkel des Hebels: 25°
- Installationsabstand zur Wand beachten, da die Kalt- und Warmwasserregulierung jeweils um 45° in Richtung Küchenspüle und in Richtung Wand erfolgt
- Durchflussmenge: 10,5 l/Min
- Flexible Anschlusschläuche, Länge 600 mm
- Schwenkbarer Strahlregler



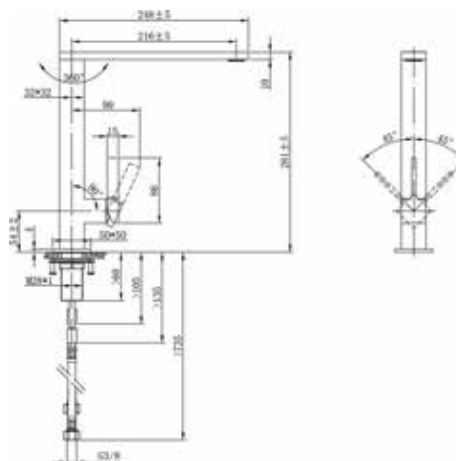
Finera Square



Artikelnummer	Beschreibung	Preis
9271 00 LC	Edelstahl massiv	573,-

Zu diesen Armaturen erhalten Sie farblich passende **Seifenspender, Cap Ventilabdeckungen, Abdeckkappen für den Überlauf und Abdeckkappen für Drehgriffe** ab Seite 101.

- Material: Edelstahl massiv
- Material Kartusche: Kunststoff, Keramikdichtscheiben
- Schwenkbereich: 360°
- Öffnungswinkel des Hebels: 25°
- Installationsabstand zur Wand beachten, da die Kalt- und Warmwasserregulierung jeweils um 45° in Richtung Küchenspüle und in Richtung Wand erfolgt
- Durchflussmenge Comfortstrahl: 10,5 l/Min
- Flexible Anschlusschläuche, Länge 600 mm
- Schwenkbarer Strahlregler



MODERN STEEL / MODERN STEEL NIEDERDRUCK

€ ohne MwSt.

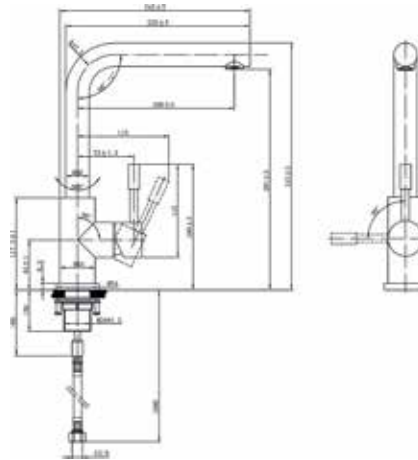
Modern Steel



Artikelnummer	Beschreibung	Preis
9668 01 LC	Edelstahl massiv	667,-
9668 01 LE	Edelstahl massiv, poliert	667,-
9668 01 05	Anthracite	769,-

Zu diesen Armaturen erhalten Sie farblich passende **Seifenspender, Cap Ventilabdeckungen, Abdeckkappen für den Überlauf und Abdeckkappen für Drehgriffe** ab Seite 101. Für diese Armaturen ist der Zubehör-Laminarstrahlregler 92517400 kompatibel einsetzbar (siehe Seite 110)

- Material: Edelstahl massiv
- Material Kartusche: Kunststoff, Keramikdichtscheiben
- Schwenkbereich: 360°
- Öffnungswinkel des Hebels: 25°
- Montage der Armatur direkt vor einer Wand möglich, da die Kalt- und Warmwasserregulierung um 90° in Richtung Küchenspüle erfolgt
- Durchflussmenge Comfortstrahl: 11,5 l/Min
- Flexible Anschlussschläuche, Länge 600 mm



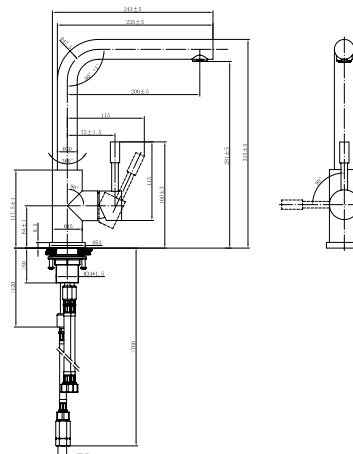
Modern Steel Niederdruck



Artikelnummer	Beschreibung	Preis
9668 11 LC	Edelstahl massiv	796,-

Zu diesen Armaturen erhalten Sie farblich passende **Seifenspender, Cap Ventilabdeckungen, Abdeckkappen für den Überlauf und Abdeckkappen für Drehgriffe** ab Seite 101.

- Material: Edelstahl massiv
- Material Kartusche: Kunststoff, Keramikdichtscheiben
- Schwenkbereich: 360°
- Öffnungswinkel des Hebels: 25°
- Montage der Armatur direkt vor einer Wand möglich, da die Kalt- und Warmwasserregulierung um 90° in Richtung Küchenspüle erfolgt
- Durchflussmenge Comfortstrahl: 11,9 l/Min
- Flexible Anschlussschläuche, Länge 600 mm



SORANO / SORANO SHOWER

€ ohne MwSt.

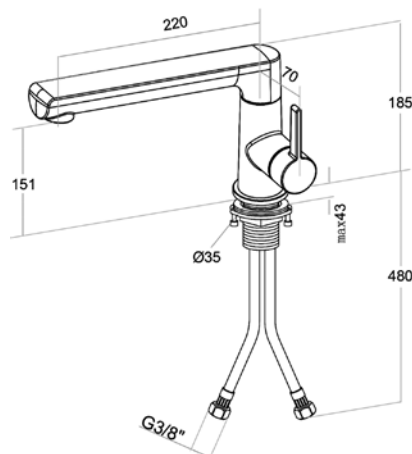
Sorano



Artikelnummer	Beschreibung	Preis
9266 00 LC	Edelstahl massiv	416,-

Zu diesen Armaturen erhalten Sie farblich passende **Seifenspender, Cap Ventilabdeckungen, Abdeckkappen für den Überlauf und Abdeckkappen für Drehgriffe** ab Seite 101. Für diese Armaturen ist der Zubehör-Laminarstrahlregler 92517400 kompatibel einsetzbar (siehe Seite 110)

- Material: Edelstahl massiv
- Material Kartusche: Kunststoff, Keramikdichtscheiben
- Schwenkbereich: 360°
- Öffnungswinkel des Hebels: 25°
- Installationsabstand zur Wand beachten, da die Kalt- und Warmwasserregulierung jeweils um 45° in Richtung Küchenspüle und in Richtung Wand erfolgt
- Durchflussmenge Comfortstrahl: 13,3 l/Min
- Flexible Anschlusschläuche, Länge 600 mm
- Schwenkbarer Strahlregler



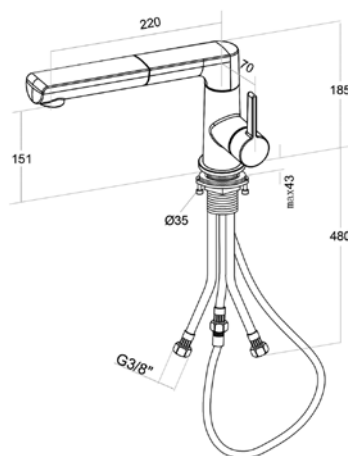
Sorano Shower



Artikelnummer	Beschreibung	Preis
9268 00 LC	Edelstahl massiv	547,-

Zu diesen Armaturen erhalten Sie farblich passende **Seifenspender, Cap Ventilabdeckungen, Abdeckkappen für den Überlauf und Abdeckkappen für Drehgriffe** ab Seite 101. Für diese Armaturen ist der Zubehör-Laminarstrahlregler 92517400 kompatibel einsetzbar (siehe Seite 110)

- Material: Edelstahl massiv
- Material Kartusche: Kunststoff, Keramikdichtscheiben
- Schwenkbereich: 360°
- Öffnungswinkel des Hebels: 25°
- Installationsabstand zur Wand beachten, da die Kalt- und Warmwasserregulierung jeweils um 45° in Richtung Küchenspüle und in Richtung Wand erfolgt
- Durchflussmenge Comfortstrahl: 13,3 l/Min
- Brauseschlauch: integriert, herausziehbar, Länge 1800 mm
- Flexible Anschlusschläuche, Länge 600 mm
- Schwenkbarer Strahlregler
- Rückholung der Brause durch Rückholfeder



SORANO SKY / SORANO SKY SHOWER

€ ohne MwSt.

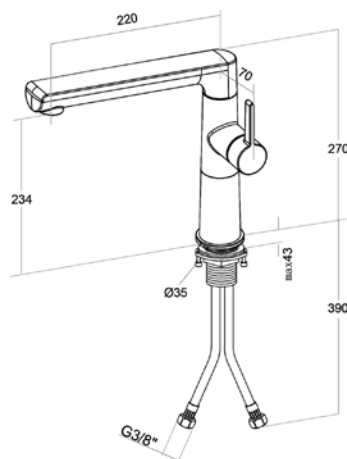
Sorano Sky



Artikelnummer	Beschreibung	Preis
9267 00 LC	Edelstahl massiv	526,-

Zu diesen Armaturen erhalten Sie farblich passende **Seifenspender, Cap Ventilabdeckungen, Abdeckkappen für den Überlauf und Abdeckkappen für Drehgriffe** ab Seite 101. Für diese Armaturen ist der Zubehör-Laminarstrahlregler 92517400 kompatibel einsetzbar (siehe Seite 110)

- Material: Edelstahl massiv
- Material Kartusche: Kunststoff, Keramikdichtscheiben
- Schwenkbereich: 360°
- Öffnungswinkel des Hebels: 25°
- Installationsabstand zur Wand beachten, da die Kalt- und Warmwasserregulierung jeweils um 45° in Richtung Küchenspüle und in Richtung Wand erfolgt
- Durchflussmenge Comfortstrahl: 13,3 l/Min
- Flexible Anschlusschläuche, Länge 600 mm
- Schwenkbarer Strahlregler



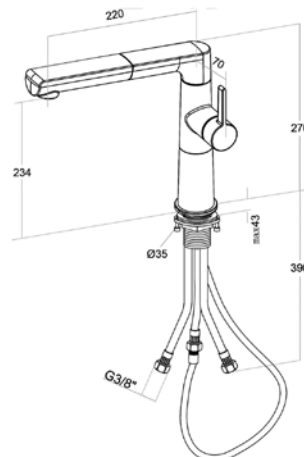
Sorano Sky Shower



Artikelnummer	Beschreibung	Preis
9269 00 LC	Edelstahl massiv	648,-

Zu diesen Armaturen erhalten Sie farblich passende **Seifenspender, Cap Ventilabdeckungen, Abdeckkappen für den Überlauf und Abdeckkappen für Drehgriffe** ab Seite 101. Für diese Armaturen ist der Zubehör-Laminarstrahlregler 92517400 kompatibel einsetzbar (siehe Seite 110)

- Material: Edelstahl massiv
- Material Kartusche: Kunststoff, Keramikdichtscheiben
- Schwenkbereich: 360°
- Öffnungswinkel des Hebels: 25°
- Installationsabstand zur Wand beachten, da die Kalt- und Warmwasserregulierung jeweils um 45° in Richtung Küchenspüle und in Richtung Wand erfolgt
- Brauseschlauch: integriert, herausziehbar, Länge 1800 mm
- Durchflussmenge Comfortstrahl: 13,3 l/Min
- Flexible Anschlusschläuche, Länge 600 mm
- Schwenkbarer Strahlregler
- Rückholung der Brause durch Rückholfeder



STEEL EXPERT 2.0 / STEEL EXPERT COMPACT

€ ohne MwSt.

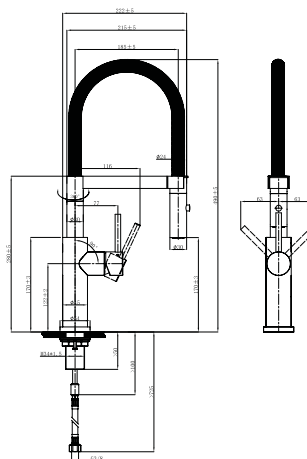
Steel Expert 2.0



Artikelnummer	Beschreibung	Preis
9280 00 LC	Edelstahl massiv	792,-
9280 00 05	Anthracite	1020,-
9280 00 06	Matt Black	964,-

Zu diesen Armaturen erhalten Sie farblich passende **Seifenspender, Cap Ventilabdeckungen, Abdeckkappen für den Überlauf und Abdeckkappen für Drehgriffe** ab Seite 101.

- Material: Edelstahl massiv
- Material Kartusche: Kunststoff, Keramikdichtscheiben
- Schwenkbereich: 360°
- Öffnungswinkel des Hebels: 25°
- Installationsabstand zur Wand beachten, da die Kalt- und Warmwasserregulierung jeweils um 45° in Richtung Küchenspüle und in Richtung Wand erfolgt
- Durchflussmenge Laminarstrahl: 5,4 l/Min
- Durchflussmenge Brausestrahl: 4,8 l/Min
- Flexible Anschlusschläuche, Länge 600 mm
- Flexible Handbrause
- Handbrause mit zwei Strahlfunktionen



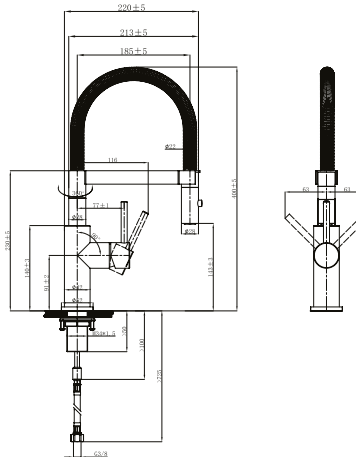
Steel Expert Compact



Artikelnummer	Beschreibung	Preis
9273 00 LC	Edelstahl massiv	753,-
9273 00 05	Anthracite	978,-
9273 00 06	Matt Black	924,-

Zu diesen Armaturen erhalten Sie farblich passende **Seifenspender, Cap Ventilabdeckungen, Abdeckkappen für den Überlauf und Abdeckkappen für Drehgriffe** ab Seite 101.

- Material: Edelstahl massiv
- Material Kartusche: Kunststoff, Keramikdichtscheiben
- Schwenkbereich: 360°
- Öffnungswinkel des Hebels: 25°
- Installationsabstand zur Wand beachten, da die Kalt- und Warmwasserregulierung jeweils um 45° in Richtung Küchenspüle und in Richtung Wand erfolgt
- Durchflussmenge Laminarstrahl: 5,4 l/Min
- Durchflussmenge Brausestrahl: 4,8 l/Min
- Flexible Anschlusschläuche, Länge 600 mm
- Flexible Handbrause
- Handbrause mit zwei Strahlfunktionen



STEEL SHOWER / STEEL SHOWER NIEDERDRUCK

€ ohne MwSt.

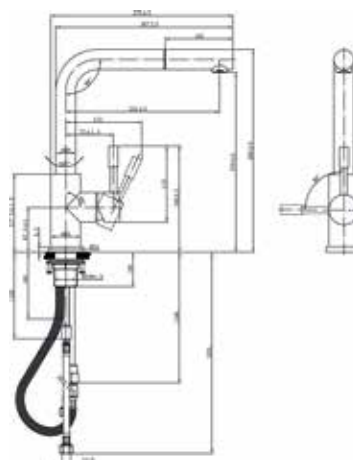
Steel Shower



Artikelnummer	Beschreibung	Preis
9697 01 LC	Edelstahl massiv	718,-
9697 01 05	Anthracite	832,-
9697 01 06	Matt Black	786,-

Zu diesen Armaturen erhalten Sie farblich passende **Seifenspender, Cap Ventilabdeckungen, Abdeckkappen für den Überlauf und Abdeckkappen für Drehgriffe** ab Seite 101. Für diese Armaturen ist der Zubehör-Laminarstrahlregler 92517400 kompatibel einsetzbar (siehe Seite 110)

- Material: Edelstahl massiv
- Material Kartusche: Kunststoff, Keramikdichtscheiben
- Schwenkbereich: 360°
- Öffnungswinkel des Hebels: 25°
- Montage der Armatur direkt vor einer Wand möglich, da die Kalt- und Warmwasserregulierung um 90° in Richtung Küchenspüle erfolgt
- Brauseschlauch: integriert, herausziehbar, Länge 1800 mm
- Durchflussmenge Comfortstrahl: 11,7 l/Min
- Flexible Anschlussschläuche, Länge 600 mm
- Rückholung der Brause durch Rückhofeder



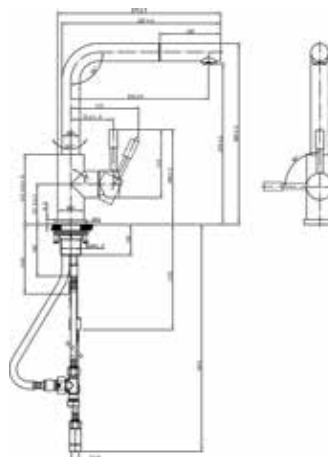
Steel Shower Niederdruck



Artikelnummer	Beschreibung	Preis
9697 11 LC	Edelstahl massiv	865,-

Zu diesen Armaturen erhalten Sie farblich passende **Seifenspender, Cap Ventilabdeckungen, Abdeckkappen für den Überlauf und Abdeckkappen für Drehgriffe** ab Seite 101.

- Material: Edelstahl massiv
- Material Kartusche: Kunststoff, Keramikdichtscheiben
- Schwenkbereich: 360°
- Öffnungswinkel des Hebels: 25°
- Montage der Armatur direkt vor einer Wand möglich, da die Kalt- und Warmwasserregulierung um 90° in Richtung Küchenspüle erfolgt
- Brauseschlauch: integriert, herausziehbar, Länge 1800 mm
- Durchflussmenge Comfortstrahl: 7,9 l/Min
- Flexible Anschlussschläuche, Länge 600 mm
- Rückholung der Brause durch Rückhofeder



SUBWAY STYLE SHOWER

€ ohne MwSt.

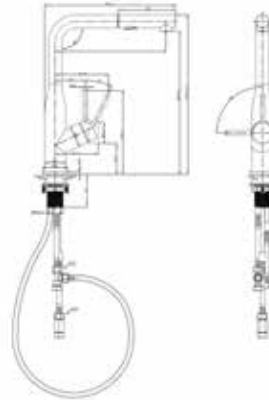
Subway Style Shower



Artikelnummer	Beschreibung	Preis
9285 00 LC	Edelstahl massiv	742,-
9285 00 05	Anthracite	966,-
9285 00 06	Matt Black	913,-

Zu diesen Armaturen erhalten Sie farblich passende **Seifenspender, Cap Ventilabdeckungen, Abdeckkappen für den Überlauf und Abdeckkappen für Drehgriffe** ab Seite 101.

- Material: Edelstahl massiv
- Material Kartusche: Kunststoff, Keramikdichtscheiben
- Schwenkbereich: 360°
- Öffnungswinkel des Hebels: 25°
- Durchflussmenge Laminarstrahl: 6,94 l/Min
- Durchflussmenge Brausestrahl: 6,46 l/Min
- Flexible Anschlussschläuche, Länge 600 mm
- Handbrausenschlauch mit flexiblen Kugelgelenk
- Herausziehbare Handbrause
- Rückholung der Brause durch Rückholfeder
- Handbrause mit zwei Strahlfunktionen



UMBRELLA / UMBRELLA FLEX

€ ohne MwSt.

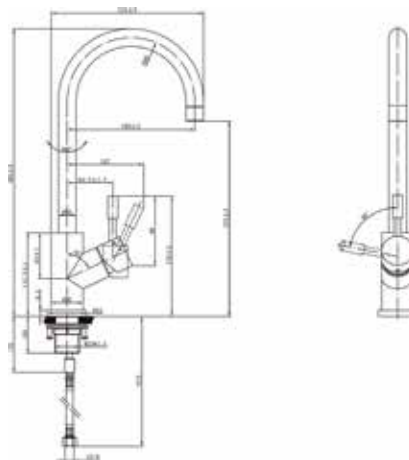
Umbrella



Artikelnummer	Beschreibung	Preis
9253 00 LC	Edelstahl massiv	547,-
9253 00 LE	Edelstahl massiv, poliert	547,-
9253 00 03	Gold	649,-
9253 00 04	Bronze	649,-
9253 00 05	Anthracite	649,-

Zu diesen Armaturen erhalten Sie farblich passende **Seifenspender, Cap Ventilabdeckungen, Abdeckkappen für den Überlauf und Abdeckkappen für Drehgriffe** ab Seite 101.

- Material: Edelstahl massiv
- Material Kartusche: Kunststoff, Keramikdichtscheiben
- Schwenkbereich: 360°
- Öffnungswinkel des Hebels: 25°
- Montage der Armatur direkt vor einer Wand möglich, da die Kalt- und Warmwasserregulierung um 90° in Richtung Küchenspüle erfolgt
- Durchflussmenge Comfortstrahl: 16,0 l/Min
- Flexible Anschlusschläuche, Länge 600 mm



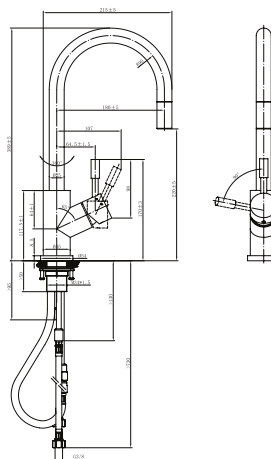
Umbrella Flex



Artikelnummer	Beschreibung	Preis
9254 00 LC	Edelstahl massiv	662,-
9254 00 LE	Edelstahl massiv, poliert	662,-
9254 00 03	Gold	788,-
9254 00 04	Bronze	788,-
9254 00 05	Anthracite	788,-

Zu diesen Armaturen erhalten Sie farblich passende **Seifenspender, Cap Ventilabdeckungen, Abdeckkappen für den Überlauf und Abdeckkappen für Drehgriffe** ab Seite 101.

- Material: Edelstahl massiv
- Material Kartusche: Kunststoff, Keramikdichtscheiben
- Schwenkbereich: 360°
- Öffnungswinkel des Hebels: 25°
- Montage der Armatur direkt vor einer Wand möglich, da die Kalt- und Warmwasserregulierung um 90° in Richtung Küchenspüle erfolgt
- Brauseschlauch: integriert, herausziehbar, Länge 1800 mm
- Durchflussmenge Comfortstrahl: 11,5 l/Min
- Flexible Anschlusschläuche, Länge 600 mm



SEIFENSPENDER

€ ohne MwSt.

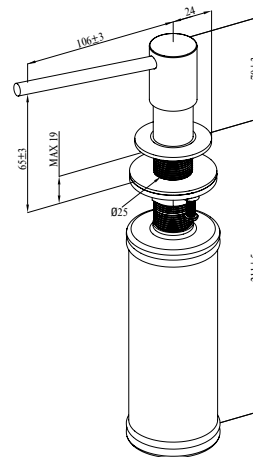
Seifenspender



Edelstahl
massiv
Villeroy & Boch

Artikelnummer	Beschreibung	Preis
9236 20 LC	Edelstahl massiv	200,-
9236 20 LE	Edelstahl massiv, poliert	200,-
9236 20 03	Gold	234,-
9236 20 04	Bronze	234,-
9236 20 05	Anthracite	234,-
9236 20 06	Matt Black	221,-

- Material: Edelstahl (Kopf), Kunststoff (Behälter)
- Füllmenge: 250 ml
- Vorratsbehälter Seifenspender: Durchmesser 55 mm



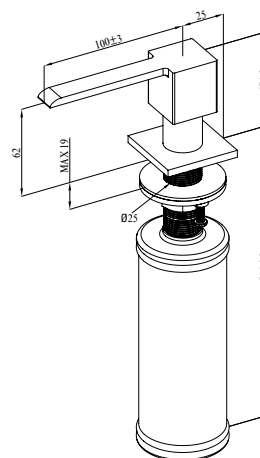
Seifenspender



Edelstahl
massiv
Villeroy & Boch

Artikelnummer	Beschreibung	Preis
9236 30 LC	Edelstahl massiv	214,-

- Material: Edelstahl (Kopf), Kunststoff (Behälter)
- Füllmenge: 250 ml
- Vorratsbehälter Seifenspender: Durchmesser 55 mm



HOCHWERTIGES ZUBEHÖR VON VILLEROY & BOCH

In kaum einem anderen Raum im Haus werden Materialien so sehr beansprucht wie in der Küche. Deshalb legt Villeroy & Boch bei dem Küchenzubehör besonderen Wert auf die Qualität der verarbeiteten Werkstoffe. Mit perfekter Ausstattung macht die Arbeit mehr Freude: Deshalb können Sie Ihre Spüle durch Zubehör wie Einsatzdrahtkörbe oder Siebe, Einhängeschalen oder Schneidbretter maßgenau ergänzen. Dadurch lassen sich die einzelnen Arbeitsschritte noch besser aufeinander abstimmen.



Einhängeschale aus Edelstahl und **Schneidbrett** aus Nussbaum-Echtholzurnier mit Kompaktkern – perfekt aufeinander abgestimmt für noch mehr Komfort beim Zubereiten von Speisen.



Rollrost aus Edelstahl
Vielseitig einsetzbar als Abtropf- und Abstellfläche.



Auslaufabdeckung aus Edelstahl
Formschöne Abdeckung des Auslaufs, universell auf jeder Villeroy & Boch Spüle einsetzbar, Spülmaschinen geeignet.



Einsatzsieb aus Edelstahl.
Hilfreich beim Vorbereiten und Kochen.



Drahtkorb aus Edelstahl
Praktischer Schutz beim Spülen.



Universalschneidebrett
Rutschfest für bequemes Arbeiten über Becken, Abtropffläche oder Arbeitsplatte.

ERSATZTEILE



Auswahl an Excetern passend zu Ihren Armaturen
In matter oder glänzender Ausführung sowie in den neuen Metallic-Tönen erhältlich.

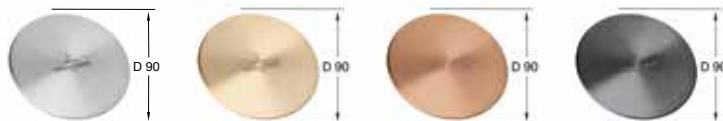


Auswahl an Seifenspendern aus Edelstahl
Elegante Lösung für Seife oder Spülmittel.

ZUBEHÖR

€ ohne MwSt.

Cap Ventilabdeckung



Artikelnummer	Beschreibung	Preis
9624 15 LC	Edelstahl massiv, universell einsetzbar	47,-
9624 15 03	Gold, universell einsetzbar	59,-
9624 15 04	Bronze, universell einsetzbar	59,-
9624 15 05	Anthracite, universell einsetzbar	59,-

Rollrost



Artikelnummer	Beschreibung	Preis
9K08 00 K1	Edelstahl, universell einsetzbar	144,-

Universalschneidbrett aus Nussbaum



Artikelnummer	Beschreibung	Preis
8K36 10 00	Zu den Spülen: 3304, 3305, 3307, 3309, 3312, 3313, 3315, 3350, 3360, 3365, 6712, 6714, 6745, 6770, 6772, 6780,	219,-

Schneidbrett aus amerikanischem Nussbaum mit Kompaktkern



Artikelnummer	Beschreibung	Preis
8K33 10 00	Zu den Spülen: 3309, 3312, 3313, 3315, 6712, 6714, 6770, 6772, 6780, 6781	190,-

Dampfgarschale 1/3



Artikelnummer	Beschreibung	Preis
8299 06 K1	Edelstahl, Zu den Spülen: 3336, 3335, 3334, 3315, 6758, 3365, 3337	61,-

Dampfgarschale 2/3



Artikelnummer	Beschreibung	Preis
8299 05 K1	Edelstahl, Zu den Spülen: 3336, 3315, 6758	84,-

ZUBEHÖR

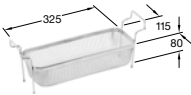
€ ohne MwSt.

Einhängeschale



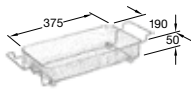
Artikelnummer	Beschreibung	Preis
8K37 00 K1	Edelstahl, Zu den Spülen:3309, 3312, 3313, 3315, 6712, 6714, 6770, 6772, 6780, 6781	153,-

Einsatzsieb



Artikelnummer	Beschreibung	Preis
9K04 00 K1	Edelstahl, Zu den Spülen:3309, 3312, 3313, 3315, 6712, 6714, 6770, 6772, 6780, 6781	82,-

Einsatzsieb



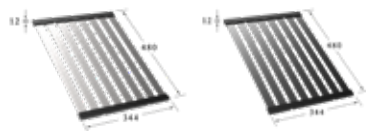
Artikelnummer	Beschreibung	Preis
8345 47 K1	Edelstahl, Zu den Spülen:3350, 3360, 3365, 6726, 6745, 3380	160,-

Abdeckkappe für Überlauf



Artikelnummer	Beschreibung	Preis
8299 10 03	Gold	23,-
8299 10 04	Bronze	23,-
8299 10 05	Anthracite	23,-
8299 10 06	Matt Black	21,-

Abtropfgitter faltbar

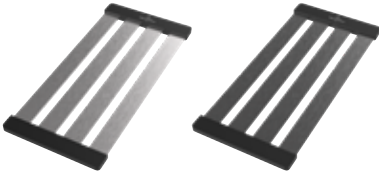


Artikelnummer	Beschreibung	Preis
9K13 00 71	Aluminium Gebürstet, universell einsetzbar	164,-
9K13 00 05	Anthracite, universell einsetzbar	164,-

ZUBEHÖR

€ ohne MwSt.

Abtropfgitter



Artikelnummer	Beschreibung	Preis
9K14 00 71	Aluminium Gebürstet; Maße (L x B x H) in mm: 364 x 168 x 12	110,-
9K14 00 05	Anthracite; Maße (L x B x H) in mm: 364 x 168 x 12	110,-

Schneidbrett aus europäischer Eiche



Artikelnummer	Beschreibung	Preis
8K42 10 00	Eiche, Maße (L x B x H) in mm: 364 x 128 x 20	105,-

Einhängeschale



Artikelnummer	Beschreibung	Preis
8K38 00 K1	Edelstahl, Zu den Spülen:3309, 3312, 3313, 3315, 6712, 6713, 6714, 6720, 6721, 6770, 6772, 6773, 6780, 6781; Maße (L x B x H) in mm: 364 x 128 x 100	164,-

Abdeckkappe für Einzeldrehgriff



Artikelnummer	Beschreibung	Preis
9405 26 L7	gebürstet, Messing	50,-
9405 26 61	verchromt, Messing	50,-
9405 26 03	Gold, Edelstahl	138,-
9405 26 04	Bronze, Edelstahl	138,-
9405 26 05	Anthracite, Edelstahl	138,-
9405 26 06	Matt Black, Edelstahl	126,-

Abdeckkappe für Einzeldrehgriff



Artikelnummer	Beschreibung	Preis
9405 36 L7	gebürstet, Messing	50,-
9405 36 61	verchromt, Messing	50,-

ZUBEHÖR

€ ohne MwSt.

Abdeckkappe für Doppeldrehgriff



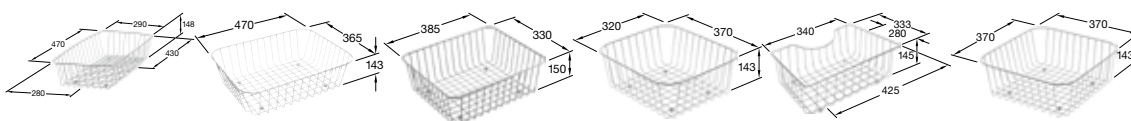
Artikelnummer	Beschreibung	Preis
9405 25 L7	gebürstet, Messing	50,-
9405 25 61	verchromt, Messing	50,-
9405 25 03	Gold, Edelstahl	138,-
9405 25 04	Bronze, Edelstahl	138,-
9405 25 05	Anthracite, Edelstahl	138,-
9405 25 06	Matt Black, Edelstahl	126,-

Abdeckkappe für Doppeldrehgriff



Artikelnummer	Beschreibung	Preis
9405 35 L7	gebürstet, Messing	50,-
9405 35 61	verchromt, Messing	50,-

Drahtkorb



Artikelnummer	Beschreibung	Preis
8349 00 K1	Edelstahl, zu Arena Eck 6729	178,-
8397 00 K1	Edelstahl, zu Cisterna 60C 6706, Subway 60 SU 3310	178,-
8341 00 K1	Edelstahl, zu Spülstein Doppelbecken 6323	178,-
9841 00 K1	Edelstahl, zu Subway 50 S 3315, Subway 50 S flat 3315, Subway 60 XU 6758, Architectura 50 3350	178,-
8K09 00 K1	Edelstahl, zu Solo Eck 6708	178,-
9849 00 K1	Edelstahl, zu Cisterna 50 6703, Subway 50 SU 3325	178,-
9850 00 K1	Edelstahl, zu Cisterna 45 6704, Condor 50 6732, Subway 45 SU 3324	178,-
9K09 00 K1	Edelstahl, zu Timeline 50 3307, Timeline 50 flat 3307	178,-
8K12 00 K1	Edelstahl, zu Timeline 60 6790, Timeline 60 flat 6790, Architectura 60 3360	178,-
8331 00 K1	Edelstahl, zu Architectura 60XR 3365, Condor 45 6745	178,-
8K04 00 K1	Edelstahl, zu Subway 60 6712/6772, Subway 60 flat 6712/6772, Subway 60 XM 6780, Subway 60 XM flat 6780	178,-
8K05 00 K1	Edelstahl, zu Subway 50 6713/6773, Subway 50 flat 6713/6773, Subway 60 XR 6721/6720, Subway 60 XR flat 6721/6720	178,-
8K06 00 K1	Edelstahl, zu Subway 45 6714/6772, Subway 45 flat 6714/6772, Subway 45 XS 6781, Subway 45 XS flat 6781, Subway 45 Compact 3313/3312	178,-
8K31 00 K1	Edelstahl, zu Subway 60 S 3309, Subway 60 S flat 3309	178,-
9K10 00 K1	Edelstahl, zu Siluet 60 3336, Siluet 60 flat 3336	272,-
9K11 00 K1	Edelstahl, zu Siluet 50 3335, Siluet 50 flat 3335, Siluet 60 R 3337, Siluet 60 R flat 3337	258,-
9K12 00 K1	Edelstahl, zu Siluet 45 3334, Siluet 45 flat 3334	244,-

Montageset

Artikelnummer	Beschreibung	Preis
9220 58 00	für flächenbündige Spülen	26,-

ZUBEHÖR

€ ohne MwSt.

Universelles Holzschneidbrett aus europäischer Eiche



Artikelnummer	Beschreibung	Preis
8K44 00 00	Universelles Holzschneidbrett in Eiche, Maße (L x B x H) in mm: 563 x 300 x 36	180,-

Universelles Holzschneidbrett in Thermo-Esche



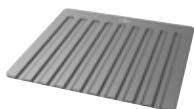
Artikelnummer	Beschreibung	Preis
8K45 00 00	Universelles Holzschneidbrett in Thermo-Esche, Maße (L x B x H) in mm: 563 x 300 x 36	180,-

Universelles Holzschneidbrett aus europäischer Eiche



Artikelnummer	Beschreibung	Preis
8K43 00 00	Holzschneidbrett für die Nutzung in den Einzelbecken Subway Style 50 S und 60 S sowie zum Anlegen an unsere Einbauspülen, Maße (L x B x H) in mm: 358 x 365 x 36	175,-

Abtropfmatte aus Silikon



Artikelnummer	Beschreibung	Preis
9K15 00 00	Silikon, Maße (L x B x H) in mm: 390 x 355 x 10/7 mm	110,-

Einhängeschale



Artikelnummer	Beschreibung	Preis
9K16 00 00	Edelstahl, Maße: (L x B x H) in mm: 409 x 128 x 100 mm. Zu den Spülen: 3309, 3312, 3313, 3315, 6712, 6713, 6714, 6718, 6719, 6720, 6721, 6770, 6772, 6773, 6780, 6781	165,-

Zubehörset bestehend aus: Cap Ventilabdeckung, Abdeckkappe für Überlauf, Abdeckkappe für Einzeldrehgriff rund



Artikelnummer	Beschreibung	Preis
9624 20 03	Gold	220,-
9624 20 04	Bronze	220,-
9624 20 05	Anthracite	220,-

ZUBEHÖR

€ ohne MwSt.

Armaturengriff



Artikelnummer	Beschreibung	Preis
9240 80 LC	Edelstahl massiv, zu Avia 2.0	98,-
9240 80 03	Gold, zu Avia 2.0	98,-
9240 80 04	Bronze, zu Avia 2.0	98,-
9240 80 05	Anthracite, zu Avia 2.0	98,-

Armaturengriff



Artikelnummer	Beschreibung	Preis
9251 80 LC	Edelstahl massiv, zu Como / Como Niederdruck / Como Shower / Como Shower Niederdruck / Como Window / Como Shower Window / Como Switch / Como X	98,-
9251 80 LE	Edelstahl massiv, poliert, zu Como / Como Niederdruck / Como Shower / Como Shower Niederdruck / Como Window / Como Shower Window / Como Switch	98,-
9251 80 05	Anthracite, zu Como / Como Niederdruck / Como Shower / Como Shower Niederdruck / Como Window / Como Shower Window	103,-

Armaturengriff



Artikelnummer	Beschreibung	Preis
9278 80 LC	Edelstahl massiv, zu Como Sky / Como Sky Shower	98,-
9278 80 LE	Edelstahl massiv, poliert, zu Como Sky / Como Sky Shower	98,-

Armaturengriff



Artikelnummer	Beschreibung	Preis
9270 80 LC	Edelstahl massiv, zu Finera	93,-
9270 80 03	Edelstahl massiv, zu Finera	98,-
9270 80 04	Edelstahl massiv, zu Finera	98,-
9270 80 05	Edelstahl massiv, zu Finera	98,-

Armaturengriff



Artikelnummer	Beschreibung	Preis
9271 80 LC	Edelstahl massiv, zu Finera Square	93,-

Armaturengriff



Artikelnummer	Beschreibung	Preis
9281 80 LC	Edelstahl massiv, zu Junis Shower / Junis Sky Shower	103,-
9281 80 06	Matt Black, zu Junis Shower / Junis Sky Shower	103,-

Armaturengriff



Artikelnummer	Beschreibung	Preis
9266 80 LC	Edelstahl massiv, zu Sorano / Sorano Shower / Sorano Sky / Sorano Sky Shower	96,-

Armaturengriff



Artikelnummer	Beschreibung	Preis
9280 80 LC	Edelstahl massiv, zu Steel Expert 2.0	114,-
9280 80 05	Anthracite, zu Steel Expert 2.0	114,-
9280 80 06	Matt Black, zu Steel Expert 2.0	114,-

Armaturengriff



Artikelnummer	Beschreibung	Preis
9273 80 LC	Edelstahl massiv, zu Steel Expert Compact	98,-
9273 80 05	Anthracite, zu Steel Expert Compact	98,-
9273 80 06	Matt Black, zu Steel Expert Compact	98,-

Armaturengriff



Artikelnummer	Beschreibung	Preis
9668 80 LC	Edelstahl massiv, zu Steel Shower / Modern Steel	93,-
9668 80 LE	Edelstahl massiv, poliert, zu Steel Shower / Modern Steel	93,-
9668 80 05	Anthracite, zu Steel Shower / Modern Steel	98,-
9668 80 06	Matt Black, zu Steel Shower	98,-

ZUBEHÖR

€ ohne MwSt.

Armaturengriff



Artikelnummer	Beschreibung	Preis
9253 80 LC	Edelstahl massiv, zu Umbrella / Umbrella Flex	93,-
9253 80 LE	Edelstahl massiv, poliert, zu Umbrella / Umbrella Flex	93,-
9253 80 03	Gold, zu Umbrella / Umbrella Flex	98,-
9253 80 04	Bronze, zu Umbrella / Umbrella Flex	98,-
9253 80 05	Anthracite, zu Umbrella / Umbrella Flex	98,-

Armaturengriff



Artikelnummer	Beschreibung	Preis
9285 80 LC	Edelstahl massiv, zu Subway Style Shower	92,-
9285 80 05	Anthracite, zu Subway Style Shower	96,-
9285 80 06	Matt Black, zu Subway Style Shower	96,-

Handbrause



Artikelnummer	Beschreibung	Preis
9252 05 LC	Edelstahl massiv, zu Como Shower / Como Shower Window	128,-
9252 05 LE	Edelstahl massiv, poliert, zu Como Shower / Como Shower Window	128,-
9252 05 05	Anthracite, zu Como Shower / Como Shower Window	128,-

Handbrause



Artikelnummer	Beschreibung	Preis
9279 05 LC	Edelstahl massiv, zu Como Sky Shower	128,-
9279 05 LE	Edelstahl massiv, poliert, zu Como Sky Shower	128,-

Handbrause



Artikelnummer	Beschreibung	Preis
9252 15 LC	Edelstahl massiv, Zu Como Shower Niederdruck	128,-
9252 15 LE	Edelstahl massiv, poliert, Zu Como Shower Niederdruck	128,-
9252 15 05	Anthracite, Zu Como Shower Niederdruck	128,-

Handbrause



Artikelnummer	Beschreibung	Preis
9268 05 LC	Edelstahl massiv, zu Sorano Shower / Sorano Sky Shower	128,-

Handbrause



Artikelnummer	Beschreibung	Preis
9697 05 LC	Edelstahl massiv, Zu Steel Shower	114,-
9697 05 05	Anthracite, Zu Steel Shower	128,-
9697 05 06	Matt Black, Zu Steel Shower	128,-

Handbrause



Artikelnummer	Beschreibung	Preis
9697 15 LC	Edelstahl massiv, zu Steel Shower Niederdruck	114,-

Handbrause



Artikelnummer	Beschreibung	Preis
9253 05 LC	Edelstahl massiv, Zu Umbrella Flex	93,-
9253 05 LE	Edelstahl massiv, poliert, Zu Umbrella Flex	93,-
9253 05 03	Gold, Zu Umbrella Flex	128,-
9253 05 04	Bronze, Zu Umbrella Flex	128,-
9253 05 05	Anthracite, Zu Umbrella Flex	128,-

Handbrause



Artikelnummer	Beschreibung	Preis
9281 05 LC	Edelstahl massiv, zu Junis Shower / Junis Sky Shower	162,-
9281 05 06	Matt Black, zu Junis Shower / Junis Sky Shower	162,-

ZUBEHÖR

€ ohne MwSt.

Handbrause



Artikelnummer	Beschreibung	Preis
9285 05 LC	Edelstahl massiv, zu Subway Style Shower	159,-
9285 05 05	Anthracite, zu Subway Style Shower	159,-
9285 05 06	Matt Black, zu Subway Style Shower	159,-

Handbrause



Artikelnummer	Beschreibung	Preis
9272 05 LC	Edelstahl massiv, Zu Como Switch	162,-
9272 05 LE	Edelstahl massiv, poliert, Zu Como Switch	162,-

Handbrause



Artikelnummer	Beschreibung	Preis
9280 05 LC	Edelstahl massiv, zu Steel Expert 2.0	128,-
9280 05 05	Anthracite, zu Steel Expert 2.0	128,-
9280 05 06	Matt Black, zu Steel Expert 2.0	128,-

Handbrause



Artikelnummer	Beschreibung	Preis
9273 05 LC	Edelstahl massiv, zu Steel Expert Compact	128,-
9273 05 05	Anthracite, zu Steel Expert Compact	128,-
9273 05 06	Matt Black, zu Steel Expert Compact	128,-

Kontrollbox

Artikelnummer	Beschreibung	Preis
8299 03 00	Zu Como X	56,-

Vorratsbehälter Seifenspender




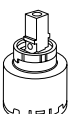

Artikelnummer	Beschreibung	Preis
9236 25 00	für Seifenspender 9236 20 und 9236 30	62,-

Laminarstrahlregler

Artikelnummer	Beschreibung	Preis
9251 74 00	für Avia 2.0, Como, Como Shower, Como Sky, Como Sky Shower, Como Window, Como Shower Window, Como X, Modern Steel, Sorano, Sorano Shower, Sorano Sky, Sorano Sky Shower, Steel Shower	12,-

ERSATZTEILE


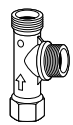

€ ohne MwSt.

	Anschluss- schlauchset  48,-	Brauseschlauch  70,-	Dichtung (Brausekopf zu Brauseschlauch) 35,-	Dichtungsset „in- nere Dichtungen“ 34,-	Gegenverschrau- bung/Befesti- gungssatz  35,-	Kartusche (inkl. Dichtungen)  70,-	Strahlregler (inkl. Dichtungen)  35,-
AVIA 2.0 (9240 00)	9586 73 00	-	-	-	9251 65 00	9668 62 00	9251 70 XX*
AVIA 2.0 (9240 11) - ND	9586 74 00	-	-	-	9251 65 00	8299 65 00	9251 72 XX*
COMO (9251 00)	9586 73 00	-	-	9252 65 00	9251 65 00	9668 62 00	9251 70 XX*
COMO (9251 11) - ND	9586 74 00	-	-	9252 65 00	9251 65 00	8299 65 00	9251 72 XX*
COMO SHOWER (9252 00)	9586 73 00	9252 61 00	9252 64 00	-	9251 65 00	9668 62 00	9252 72 XX*
COMO SHOWER (9252 11) - ND	9586 74 00	9252 61 00	9252 64 00	-	9251 65 00	8299 65 00	9252 70 XX*
COMO SKY (9278 00)	9586 73 00	-	-	9252 65 00	9251 65 00	9668 62 00	9278 70 XX*
COMO SKY SHOWER (9279 00)	9586 73 00	9279 61 00	9252 64 00	-	9251 65 00	9668 62 00	9279 70 XX*
COMO SWITCH (9272 00)	9586 73 00	9252 61 00	9252 64 00	-	9251 65 00	9668 62 00	9272 05 XX*
COMO X (9275 00)	9586 73 00	-	-	9252 65 00	9251 65 00	9668 62 00	9251 70 XX*
COMO WINDOW (9257 00)	9257 73 00	-	-	9252 65 00	-	9668 62 00	9251 70 XX*
COMO SHOWER WINDOW (9258 00)	9K03 73 00	9K05 73 00	9252 64 00	-	9251 65 00	9668 62 00	9252 72 XX*
FINERA (9270 00)	9270 73 00	-	-	9270 64 00	9270 65 00	9270 62 00	9270 70 00
FINERA SQUARE (9271 00)	9270 73 00	-	-	9270 64 00	9270 65 00	9270 62 00	9270 70 00
JUNIS SHOWER (9281 00)	9586 73 00	9281 61 00	-	-	9251 65 00	9668 62 00	9281 70 00
JUNIS SKY SHOWER (9282 00)	9586 73 00	9281 61 00	-	-	9251 65 00	9668 62 00	9281 70 00
MODERN STEEL (9668 01)	9586 73 00	-	-	-	9251 65 00	9668 62 00	9251 70 XX*
MODERN STEEL (9668 11) - ND	9586 74 00	-	-	-	9251 65 00	8299 65 00	9251 72 XX*
SORANO (9266 00)	9586 73 00	-	-	-	9251 65 00	9266 62 00	9266 70 00
SORANO SKY (9267 00)	9586 73 00	-	-	-	9251 65 00	9266 62 00	9266 70 00
SORANO SHOWER (9268 00)	9586 73 00	9252 61 00	9252 64 00	-	9251 65 00	9266 62 00	9268 70 00
SORANO SKY SHOWER (9269 00)	9586 73 00	9252 61 00	9252 64 00	-	9251 65 00	9266 62 00	9268 70 00
STEEL SHOWER (9697 01)	9586 73 00	9252 61 00	9252 64 00	-	9251 65 00	9668 62 00	9252 72 XX*
STEEL SHOWER (9697 11) - ND	9586 74 00	9252 61 00	9252 64 00	-	9251 65 00	8299 65 00	9252 70 XX*
STEEL EXPERT 2.0 (9280 00)	9270 73 00	-	-	-	-	9668 62 00	-
STEEL EXPERT COMPACT (9273 00)	9586 73 00	-	9252 64 00	-	-	9668 62 00	9273 70 00
SUBWAY STYLE SHOWER (9285 00)	9586 73 00	9285 61 00	-	-	9251 65 00	9668 62 00	9285 70 XX*
UMBRELLA (9253 00)	9586 73 00	-	-	-	9251 65 00	9668 62 00	9253 70 XX*
UMBRELLA FLEX (9254 00)	9586 73 00	9254 61 00	9252 64 00	-	9251 65 00	9668 62 00	-

*XX ersetzen durch den Farbcode der gewünschten Farbe

ERSATZTEILE

€ ohne MwSt.

	Rückholfeder/ Gewicht zur Rückführung des Brauseschlauchs	T-Stück	Anschlussnippel
	 44,-	 47,-	 47,-
AVIA 2.0 (9240) 00)	-	-	-
AVIA 2.0 (9240) - ND 11)	-	-	9251 77 00
COMO (9251) 00)	-	-	-
COMO (9251) - ND 11)	-	-	9251 77 00
COMO SHOWER (9252) 00)	9252 71 00	-	9251 78 00
COMO SHOWER (9252) - ND 11)	9252 71 00	9252 76 00	9251 78 00
COMO SKY (9278) 00)	-	-	-
COMO SKY SHOWER (9279) 00)	9252 71 00	-	9251 78 00
COMO SWITCH (9272) 00)	9252 71 00	-	9251 78 00
COMO X (9275) 00)	-	-	-
COMO WINDOW (9257) 00)	-	-	-
COMO SHOWER WINDOW (9258) 00)	9K07 00 00	-	-
FINERA (9270) 00)	-	-	-
FINERA SQUARE (9271) 00)	-	-	-
JUNIS SHOWER (9281) 00)	9252 71 00	-	-
JUNIS SKY SHOWER (9282) 00)	9252 71 00	-	-
MODERN STEEL (9668) 01)	-	-	-
MODERN STEEL (9668) - ND 11)	-	-	-
SORANO (9266) 00)	-	-	-
SORANO SKY (9267) 00)	-	-	-
SORANO SHOWER (9268) 00)	9252 71 00	-	-
SORANO SKY SHOWER (9269) 00)	9252 71 00	-	-
STEEL SHOWER (9697) 01)	9252 71 00	-	9251 78 00
STEEL SHOWER (9697) - ND 11)	9252 71 00	9252 76 00	9251 77 00
STEEL EXPERT 2.0 (9280) 00)	-	-	-
STEEL EXPERT COMPACT (9273) 00)	-	-	-
SUBWAY STYLE SHOWER (9285) 00)	9252 71 00	-	-
UMBRELLA (9253) 00)	-	-	-
UMBRELLA FLEX (9254) 00)	9252 71 00	-	9251 78 00






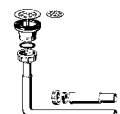

ERSATZTEILE

€ ohne MwSt.

	Siphon	Lippendichtung für Siebkörbchen	Montagekitt	Montageband	Dichtungssatz komplett	Ventilkelch	Körbchen für handbetätigte Ablaufgarnitur
	34,-	18,-	24,-	26,-	31,-	39,-	39,-
ARENA ECK (6729)	9406 00 00	9222 26 00	9409 03 00	9218 02 00	9409 00 00	9408 80 61	9408 83 61
SOLO ECK (6708)	9406 00 00	9222 26 00	9409 03 00	9218 02 00	9409 00 00	9408 80 61	9408 83 61
ARCHITECTURA 80 (3380)	9406 00 00	9222 26 00	9409 03 00	9218 02 00	9409 00 00	9408 80 61	9408 83 61
ARCHITECTURA 60 XR (3365)	9406 00 00	9222 26 00	9409 03 00	9218 02 00	9409 00 00	9408 80 61	9408 83 61
SPÜLSTEIN DOPPELBECKEN 90 X (6390)	9406 00 00	9222 26 00	9409 03 00	-	9409 00 00	9408 80 61	9408 83 61
SPÜLSTEIN DOPPELBECKEN 80 X (6380)	9406 00 00	9222 26 00	9409 03 00	-	9409 00 00	9408 80 61	9408 83 61
SUBWAY 60 (6712)	9406 00 00	9222 26 00	9409 03 00	9218 02 00	9409 00 00	9408 80 61	9408 83 61
SUBWAY 60 FLAT (6712)	9406 00 00	9222 26 00	9409 03 00	-	9409 00 00	9408 80 61	9408 83 61
SUBWAY 60 XM (6780)	9406 00 00	9222 26 00	9409 03 00	9218 02 00	9409 00 00	9408 80 61	9408 83 61
SUBWAY 60 XM FLAT (6780)	9406 00 00	9222 26 00	9409 03 00	-	9409 00 00	9408 80 61	9408 83 61
ARCHITECTURA 60 (3360)	9406 00 00	9222 26 00	9409 03 00	9218 02 00	9409 00 00	9408 80 61	9408 83 61
ARCHITECTURA 50 (3350)	9406 00 00	9222 26 00	9409 03 00	9218 02 00	9409 00 00	9408 80 61	9408 83 61
ARCHITECTURA 45 (3340)	9406 00 00	9222 26 00	9409 03 00	9218 02 00	9409 00 00	9408 80 61	9408 83 61
CISTERNA 60C (6706)	9406 00 00	9222 26 00	9409 03 00	-	9409 00 00	9408 80 61	9408 83 61
CISTERNA 50 (6703)	9406 00 00	9222 26 00	9409 03 00	-	9409 00 00	9408 80 61	9408 83 61
CISTERNA 45 (6704)	9406 00 00	9222 26 00	9409 03 00	-	9409 00 00	9408 80 61	9408 83 61
SILUET 60 (3336)	9406 00 00	9222 26 00	9409 03 00	9218 02 00	9409 00 00	9408 80 61	9408 83 61
SILUET 50 (3335)	9406 00 00	9222 26 00	9409 03 00	9218 02 00	9409 00 00	9408 80 61	9408 83 61
SILUET 45 (3334)	9406 00 00	9222 26 00	9409 03 00	9218 02 00	9409 00 00	9408 80 61	9408 83 61
SUBWAY STYLE 60 (3361)	9406 00 00	9222 26 00	9409 03 00	9218 02 00	9409 00 00	9408 80 61	9408 83 61
SUBWAY STYLE 60 FLAT (3361)	9406 00 00	9222 26 00	9409 03 00	-	9409 00 00	9408 80 61	9408 83 61
SUBWAY 60 S (3309)	9406 00 00	9222 26 00	9409 03 00	9218 02 00	9409 00 00	9408 80 61	9408 83 61
SUBWAY 60 S FLAT (3309)	9406 00 00	9222 26 00	9409 03 00	-	9409 00 00	9408 80 61	9408 83 61
SUBWAY 60 SU (3310)	9406 00 00	9222 26 00	9409 03 00	-	9409 00 00	9408 80 61	9408 83 61
SUBWAY STYLE 50 (3351)	9406 00 00	9222 26 00	9409 03 00	9218 02 00	9409 00 00	9408 80 61	9408 83 61
SUBWAY STYLE 50 FLAT (3351)	9406 00 00	9222 26 00	9409 03 00	-	9409 00 00	9408 80 61	9408 83 61
SUBWAY 50 S (3315)	9406 00 00	9222 26 00	9409 03 00	9218 02 00	9409 00 00	9408 80 61	9408 83 61
SUBWAY 50 S FLAT (3315)	9406 00 00	9222 26 00	9409 03 00	-	9409 00 00	9408 80 61	9408 83 61
SUBWAY 50 SU (3325)	9406 00 00	9222 26 00	9409 03 00	-	9409 00 00	9408 80 61	9408 83 61
SUBWAY 45 (6714)	9406 00 00	9222 26 00	9409 03 00	9218 02 00	9409 00 00	9408 80 61	9408 83 61
SUBWAY 45 FLAT (6714)	9406 00 00	9222 26 00	9409 03 00	-	9409 00 00	9408 80 61	9408 83 61
SUBWAY 45 COMPACT (3312)	9406 00 00	9222 26 00	9409 03 00	9218 02 00	9409 00 00	9408 80 61	9408 83 61
SUBWAY 45 XS (6781)	9406 00 00	9222 26 00	9409 03 00	9218 02 00	9409 00 00	9408 80 61	9408 83 61
SUBWAY 45 XS FLAT (6781)	9406 00 00	9222 26 00	9409 03 00	-	9409 00 00	9408 80 61	9408 83 61
SUBWAY 45 SU (3324)	9406 00 00	9222 26 00	9409 03 00	-	9409 00 00	9408 80 61	9408 83 61
TIMELINE 60 (6790)	9406 00 00	9222 26 00	9409 03 00	9218 02 00	9409 00 00	9408 80 61	9408 83 61
TIMELINE 60 FLAT (6790)	9406 00 00	9222 26 00	9409 03 00	-	9409 00 00	9408 80 61	9408 83 61
TIMELINE 50 (3307)	9406 00 00	9222 26 00	9409 03 00	9218 02 00	9409 00 00	9408 80 61	9408 83 61
TIMELINE 50 FLAT (3307)	9406 00 00	9222 26 00	9409 03 00	-	9409 00 00	9408 80 61	9408 83 61
CONDOR 45 (6745)	9406 00 00	9222 26 00	9409 03 00	9218 02 00	9409 00 00	9408 80 61	9408 83 61
SUBWAY 60 XU (6758)	9406 00 00	9222 26 00	9409 03 00	-	9409 00 00	9408 80 61	9408 83 61
FLAVIA 60 (3304)	9406 00 00	9222 26 00	9409 03 00	9218 02 00	9409 00 00	9408 80 61	9408 83 61
SILUET 60 R (3337)	9406 00 00	9222 26 00	9409 03 00	9218 02 00	9409 00 00	9408 80 61	9408 83 61
SILUET 60 R FLAT (3337)	9406 00 00	9222 26 00	9409 03 00	-	9409 00 00	9408 80 61	9408 83 61
FLAVIA 50 (3305)	9406 00 00	9222 26 00	9409 03 00	9218 02 00	9409 00 00	9408 80 61	9408 83 61
SILUET 50 S (3345)	9406 00 00	9222 26 00	9409 03 00	9218 02 00	9409 00 00	9408 80 61	9408 83 61
SILUET 50 S FLAT (3345)	9406 00 00	9222 26 00	9409 03 00	-	9409 00 00	9408 80 61	9408 83 61
SILUET 60 S (3346)	9406 00 00	9222 26 00	9409 03 00	9218 02 00	9409 00 00	9408 80 61	9408 83 61
SILUET 60 S FLAT (3346)	9406 00 00	9222 26 00	9409 03 00	-	9409 00 00	9408 80 61	9408 83 61
SPÜLSTEIN EINZELBECKEN (6320)	9406 00 00	9222 26 00	9409 03 00	-	9409 00 00	9408 80 61	9408 83 61
SPÜLSTEIN EINZELBECKEN 60 X (6360)	9406 00 00	9222 26 00	9409 03 00	-	9409 00 00	9408 80 61	9408 83 61
SPÜLSTEIN DOPPELBECKEN (6323)	9406 00 00	9222 26 00	9409 03 00	-	9409 00 00	9408 80 61	9408 83 61



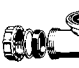


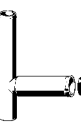
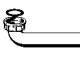
ERSATZTEILE

€ ohne MwSt.

	Handbetätigtes Körbchen für Restecken	Körbchenventil handbetätigt für Restecken	Körbchenventil handbetätigt für Restecken	Schraubensatz	Ab- und Überlauf- ventil komplett	Überlauf komplett	Winkelstück für handbetätigten Ventilkegel
	 35,-	 61,-	 35,-	 35,-	 31,-	 32,-	 39,-
ARENA ECK (6729)	-	-	-	9407 12 00	-	9624 01 61	9407 15 00
SOLO ECK (6708)	9408 84 61	9408 21 61	-	9407 12 00	-	9624 01 61	9407 11 00
ARCHITECTURA 80 (3380)	-	-	-	9407 12 00	-	-	9407 15 00
ARCHITECTURA 60 XR (3365)	-	-	-	9407 12 00	-	-	9407 15 00
SPÜLSTEIN DOPPELBECKEN 90 X (6390)	-	-	-	9407 12 00	-	-	9407 15 00
SPÜLSTEIN DOPPELBECKEN 80 X (6380)	-	-	-	9407 12 00	-	-	9407 15 00
SUBWAY 60 (6712)	-	-	-	9407 12 00	9408 50 61	-	9407 15 00
SUBWAY 60 FLAT (6712)	-	-	-	9407 12 00	9408 50 61	-	9407 15 00
SUBWAY 60 XM (6780)	-	-	-	9407 12 00	9408 50 61	-	9407 15 00
SUBWAY 60 XM FLAT (6780)	-	-	-	9407 12 00	9408 50 61	-	9407 15 00
ARCHITECTURA 60 (3360)	-	-	-	9407 12 00	-	-	9407 15 00
ARCHITECTURA 50 (3350)	-	-	-	9407 12 00	-	-	9407 15 00
ARCHITECTURA 45 (3340)	-	-	-	9407 12 00	-	-	9407 15 00
CISTERNA 60C (6706)	-	-	-	9407 12 00	-	-	9407 15 00
CISTERNA 50 (6703)	-	-	-	9407 12 00	-	-	9407 15 00
CISTERNA 45 (6704)	-	-	-	9407 12 00	-	-	9407 15 00
SILUET 60 (3336)	-	-	-	9407 12 00	-	-	9407 15 00
SILUET 50 (3335)	-	-	-	9407 12 00	-	-	9407 15 00
SILUET 45 (3334)	-	-	-	9407 12 00	-	-	9407 15 00
SUBWAY STYLE 60 (3361)	-	-	-	9407 12 00	-	-	9407 15 00
SUBWAY STYLE 60 FLAT (3361)	-	-	-	9407 12 00	-	-	9407 15 00
SUBWAY 60 S (3309)	-	-	-	9407 12 00	-	-	9407 15 00
SUBWAY 60 S FLAT (3309)	-	-	-	9407 12 00	-	-	9407 15 00
SUBWAY 60 SU (3310)	-	-	-	9407 12 00	-	-	9407 15 00
SUBWAY STYLE 50 (3351)	-	-	-	9407 12 00	-	-	9407 15 00
SUBWAY STYLE 50 FLAT (3351)	-	-	-	9407 12 00	-	-	9407 15 00
SUBWAY 50 S (3315)	-	-	-	9407 12 00	-	-	9407 15 00
SUBWAY 50 S FLAT (3315)	-	-	-	9407 12 00	-	-	9407 15 00
SUBWAY 50 SU (3325)	-	-	-	9407 12 00	-	-	9407 15 00
SUBWAY 45 (6714)	-	-	-	9407 12 00	-	-	9407 15 00
SUBWAY 45 FLAT (6714)	-	-	-	9407 12 00	-	-	9407 15 00
SUBWAY 45 COMPACT (3312)	-	-	-	9407 12 00	-	-	9407 15 00
SUBWAY 45 XS (6781)	-	-	-	9407 12 00	-	-	9407 15 00
SUBWAY 45 XS FLAT (6781)	-	-	-	9407 12 00	-	-	9407 15 00
SUBWAY 45 SU (3324)	-	-	-	9407 12 00	-	-	9407 15 00
TIMELINE 60 (6790)	-	-	-	9407 12 00	-	-	9407 15 00
TIMELINE 60 FLAT (6790)	-	-	-	9407 12 00	-	-	9407 15 00
TIMELINE 50 (3307)	-	-	-	9407 12 00	-	-	9407 15 00
TIMELINE 50 FLAT (3307)	-	-	-	9407 12 00	-	-	9407 15 00
CONDOR 45 (6745)	-	-	-	9407 12 00	-	-	9407 15 00
SUBWAY 60 XU (6758)	9408 84 61	9408 84 61	9408 21 61	9407 12 00	-	-	9407 11 00
FLAVIA 60 (3304)	-	-	-	9407 12 00	-	9624 01 61	9407 15 00
SILUET 60 R (3337)	-	-	-	9407 12 00	-	9624 01 61	9407 15 00
SILUET 60 R FLAT (3337)	-	-	-	9407 12 00	-	9624 01 61	9407 15 00
FLAVIA 50 (3305)	-	-	-	9407 12 00	-	9624 01 61	9407 15 00
SILUET 50 S (3345)	-	-	-	9407 12 00	-	9624 17 61	9407 15 00
SILUET 50 S FLAT (3345)	-	-	-	9407 12 00	-	9624 17 61	9407 15 00
SILUET 60 S (3346)	-	-	-	9407 12 00	-	9624 17 61	9407 15 00
SILUET 60 S FLAT (3346)	-	-	-	9407 12 00	-	9624 17 61	9407 15 00
SPÜLSTEIN EINZELBECKEN (6320)	-	-	-	9407 12 00	-	-	9407 15 00
SPÜLSTEIN EINZELBECKEN 60 X (6360)	-	-	-	9407 12 00	-	-	9407 15 00
SPÜLSTEIN DOPPELBECKEN (6323)	-	-	-	9407 12 00	-	9624 01 61	9407 15 00





ERSATZTEILE

€ ohne MwSt.

	 36,-	 36,-	 39,-	 26,-	 23,-	 24,-	 24,-
ARENA ECK (6729)	-	-	9407 15 00	9800 03 00	-	9800 17 00	-
SOLO ECK (6708)	-	9624 11 61	9407 11 00	-	-	-	9800 04 00
ARCHITECTURA 80 (3380)	-	9624 11 61	9407 15 00	9800 03 00	9800 00 00	9800 17 00	-
ARCHITECTURA 60 XR (3365)	-	9624 11 61	9407 15 00	9800 03 00	9800 00 00	9800 17 00	-
SPÜLSTEIN DOPPELBECKEN 90 X (6390)	-	9624 11 61	9407 15 00	9800 03 00	9800 00 00	9800 17 00	-
SPÜLSTEIN DOPPELBECKEN 80 X (6380)	-	9624 11 61	9407 15 00	9800 03 00	9800 00 00	9800 17 00	-
SUBWAY 60 (6712)	-	9624 11 61	9407 15 00	9800 03 00	-	-	-
SUBWAY 60 FLAT (6712)	-	9624 11 61	9407 15 00	9800 03 00	-	-	-
SUBWAY 60 XM (6780)	-	9624 11 61	9407 15 00	9800 03 00	-	-	-
SUBWAY 60 XM FLAT (6780)	-	9624 11 61	9407 15 00	9800 03 00	-	-	-
ARCHITECTURA 60 (3360)	-	9624 11 61	9407 15 00	-	-	-	-
ARCHITECTURA 50 (3350)	-	9624 11 61	9407 15 00	-	-	-	-
ARCHITECTURA 45 (3340)	-	9624 11 61	9407 15 00	-	-	-	-
CISTERNA 60C (6706)	-	9624 11 61	9407 15 00	-	-	-	-
CISTERNA 50 (6703)	-	9624 11 61	9407 15 00	-	-	-	-
CISTERNA 45 (6704)	-	9624 11 61	9407 15 00	-	-	-	-
SILUET 60 (3336)	-	9624 11 61	9407 15 00	-	-	-	-
SILUET 50 (3335)	-	9624 11 61	9407 15 00	-	-	-	-
SILUET 45 (3334)	-	9624 11 61	9407 15 00	-	-	-	-
SUBWAY STYLE 60 (3361)	-	9624 11 61	9407 15 00	-	-	-	-
SUBWAY STYLE 60 FLAT (3361)	-	9624 11 61	9407 15 00	-	-	-	-
SUBWAY 60 S (3309)	-	9624 11 61	9407 15 00	-	-	-	-
SUBWAY 60 S FLAT (3309)	-	9624 11 61	9407 15 00	-	-	-	-
SUBWAY 60 SU (3310)	-	9624 11 61	9407 15 00	-	-	-	-
SUBWAY STYLE 50 (3351)	-	9624 11 61	9407 15 00	-	-	-	-
SUBWAY STYLE 50 FLAT (3351)	-	9624 11 61	9407 15 00	-	-	-	-
SUBWAY 50 S (3315)	-	9624 11 61	9407 15 00	-	-	-	-
SUBWAY 50 S FLAT (3315)	-	9624 11 61	9407 15 00	-	-	-	-
SUBWAY 50 SU (3325)	-	9624 11 61	9407 15 00	-	-	-	-
SUBWAY 45 (6714)	-	9624 11 61	9407 15 00	-	-	-	-
SUBWAY 45 FLAT (6714)	-	9624 11 61	9407 15 00	-	-	-	-
SUBWAY 45 COMPACT (3312)	-	9624 11 61	9407 15 00	-	-	-	-
SUBWAY 45 XS (6781)	-	9624 11 61	9407 15 00	-	-	-	-
SUBWAY 45 XS FLAT (6781)	-	9624 11 61	9407 15 00	-	-	-	-
SUBWAY 45 SU (3324)	-	9624 11 61	9407 15 00	-	-	-	-
TIMELINE 60 (6790)	-	9624 11 61	9407 15 00	-	-	-	-
TIMELINE 60 FLAT (6790)	-	9624 11 61	9407 15 00	-	-	-	-
TIMELINE 50 (3307)	-	9624 11 61	9407 15 00	-	-	-	-
TIMELINE 50 FLAT (3307)	-	9624 11 61	9407 15 00	-	-	-	-
CONDOR 45 (6745)	9624 10 61	-	9407 11 00	-	-	-	-
SUBWAY 60 XU (6758)	-	9624 11 61	9407 15 00	9800 03 00	-	9800 17 00	9800 04 00
FLAVIA 60 (3304)	-	-	9407 15 00	-	-	-	-
SILUET 60 R (3337)	-	-	9407 15 00	-	-	-	-
SILUET 60 R FLAT (3337)	-	-	9407 15 00	-	-	-	-
FLAVIA 50 (3305)	-	-	9407 15 00	-	-	-	-
SILUET 50 S (3345)	-	-	9407 15 00	-	-	-	-
SILUET 50 S FLAT (3345)	-	-	9407 15 00	-	-	-	-
SILUET 60 S (3346)	-	-	9407 15 00	-	-	-	-
SILUET 60 S FLAT (3346)	-	-	9407 15 00	-	-	-	-
SPÜLSTEIN EINZELBECKEN (6320)	-	9624 11 61	9407 15 00	-	-	-	-
SPÜLSTEIN EINZELBECKEN 60 X (6360)	-	9624 11 61	9407 15 00	-	-	-	-
SPÜLSTEIN DOPPELBECKEN (6323)	-	-	9407 15 00	9800 03 00	-	9800 17 00	-






ERSATZTEILE

€ ohne MwSt.

	Ablaufbogen ohne Konus 	T-Stück 	Rohr 	Rohr 
	24,-	27,-	23,-	26,-
ARENA ECK (6729)	9800 05 00	-	9800 08 00	9800 16 00
SOLO ECK (6708)	9800 05 00	9800 07 00	-	9800 16 00
ARCHITECTURA 80 (3380)	-	-	9800 08 00	-
ARCHITECTURA 60 XR (3365)	-	-	9800 08 00	-
SPÜLSTEIN DOPPELBECKEN 90 X (6390)	-	-	9800 08 00	-
SPÜLSTEIN DOPPELBECKEN 80 X (6380)	-	-	9800 08 00	-
SUBWAY 60 (6712)	9800 05 00	-	-	-
SUBWAY 60 FLAT (6712)	9800 05 00	-	-	-
SUBWAY 60 XM (6780)	9800 05 00	-	-	-
SUBWAY 60 XM FLAT (6780)	9800 05 00	-	-	-
ARCHITECTURA 60 (3360)	9800 05 00	-	-	-
ARCHITECTURA 50 (3350)	9800 05 00	-	-	-
ARCHITECTURA 45 (3340)	9800 05 00	-	-	-
CISTERNA 60C (6706)	9800 05 00	-	-	-
CISTERNA 50 (6703)	9800 05 00	-	-	-
CISTERNA 45 (6704)	9800 05 00	-	-	-
SILUET 60 (3336)	9800 05 00	-	-	-
SILUET 50 (3335)	9800 05 00	-	-	-
SILUET 45 (3334)	9800 05 00	-	-	-
SUBWAY STYLE 60 (3361)	9800 05 00	-	-	-
SUBWAY STYLE 60 FLAT (3361)	9800 05 00	-	-	-
SUBWAY 60 S (3309)	9800 05 00	-	-	-
SUBWAY 60 S FLAT (3309)	9800 05 00	-	-	-
SUBWAY 60 SU (3310)	9800 05 00	-	-	-
SUBWAY STYLE 50 (3351)	9800 05 00	-	-	-
SUBWAY STYLE 50 FLAT (3351)	9800 05 00	-	-	-
SUBWAY 50 S (3315)	9800 05 00	-	-	-
SUBWAY 50 S FLAT (3315)	9800 05 00	-	-	-
SUBWAY 50 SU (3325)	9800 05 00	-	-	-
SUBWAY 45 (6714)	9800 05 00	-	-	-
SUBWAY 45 FLAT (6714)	9800 05 00	-	-	-
SUBWAY 45 COMPACT (3312)	9800 05 00	-	-	-
SUBWAY 45 XS (6781)	9800 05 00	-	-	-
SUBWAY 45 XS FLAT (6781)	9800 05 00	-	-	-
SUBWAY 45 SU (3324)	9800 05 00	-	-	-
TIMELINE 60 (6790)	9800 05 00	-	-	-
TIMELINE 60 FLAT (6790)	9800 05 00	-	-	-
TIMELINE 50 (3307)	9800 05 00	-	-	-
TIMELINE 50 FLAT (3307)	9800 05 00	-	-	-
CONDOR 45 (6745)	9800 05 00	-	-	-
SUBWAY 60 XU (6758)	9800 05 00	-	-	-
FLAVIA 60 (3304)	9800 05 00	-	-	-
SILUET 60 R (3337)	9800 05 00	-	-	-
SILUET 60 R FLAT (3337)	9800 05 00	-	-	-
FLAVIA 50 (3305)	9800 05 00	-	-	-
SILUET 50 S (3345)	9800 05 00	-	-	-
SILUET 50 S FLAT (3345)	-	-	-	-
SILUET 60 S (3346)	9800 05 00	-	-	-
SILUET 60 S FLAT (3346)	-	-	-	-
SPÜLSTEIN EINZELBECKEN (6320)	9800 05 00	-	-	-
SPÜLSTEIN EINZELBECKEN 60 X (6360)	9800 05 00	-	-	-
SPÜLSTEIN DOPPELBECKEN (6323)	-	-	9800 08 00	-








ERSATZTEILE

€ ohne MwSt.

	Siphon	Bowdenzug 700 mm 	Lippendichtung für Siebkörbchen	Dichtungssatz komplett 	Schraubensatz 	Drehgriff ohne Abdeckkappe 	Doppeldrehgriff ohne Abdeckkappe 
	34,-	39,-	18,-	31,-	35,-	51,-	61,-
ARENA ECK (6729)	9406 00 00	-	9222 26 00	9409 00 00	9407 12 00	-	-
SOLO ECK (6708)	9406 00 00	9407 18 00	9222 26 00	9409 00 00	9407 12 00	-	9405 08 LB
ARCHITECTURA 80 (3380)	9406 00 00	9407 18 00	9222 26 00	9409 00 00	9407 12 00	-	9405 08 LB
ARCHITECTURA 60 XR (3365)	9406 00 00	9407 18 00	9222 26 00	9409 00 00	9407 12 00	-	9405 08 LB
SPÜLSTEIN DOPPELBECKEN 90 X (6390)	9406 00 00	9407 18 00	9222 26 00	9409 00 00	9407 12 00	-	9405 08 LB
SPÜLSTEIN DOPPELBECKEN 80 X (6380)	9406 00 00	9407 18 00	9222 26 00	9409 00 00	9407 12 00	-	9405 08 LB
SUBWAY 60 (6712)	9406 00 00	9407 18 00	9222 26 00	9409 00 00	9407 12 00	9405 07 LB	-
SUBWAY 60 FLAT (6712)	9406 00 00	9407 18 00	9222 26 00	9409 00 00	9407 12 00	9405 07 LB	-
SUBWAY 60 XM FLAT (6780)	9406 00 00	9407 18 00	9222 26 00	9409 00 00	9407 12 00	9405 07 LB	-
SUBWAY 60 XM (6780)	9406 00 00	9407 18 00	9222 26 00	9409 00 00	9407 12 00	9405 07 LB	-
ARCHITECTURA 60 (3360)	9406 00 00	9407 18 00	9222 26 00	9409 00 00	9407 12 00	9405 07 LB	-
ARCHITECTURA 50 (3350)	9406 00 00	9407 18 00	9222 26 00	9409 00 00	9407 12 00	9405 07 LB	-
ARCHITECTURA 45 (3340)	9406 00 00	9407 18 00	9222 26 00	9409 00 00	9407 12 00	9405 07 LB	-
CISTERNA 60C (6706)	9406 00 00	9407 18 00	9222 26 00	9409 00 00	9407 12 00	9405 07 LB	-
CISTERNA 50 (6703)	9406 00 00	9407 18 00	9222 26 00	9409 00 00	9407 12 00	9405 07 LB	-
CISTERNA 45 (6704)	9406 00 00	9407 18 00	9222 26 00	9409 00 00	9407 12 00	9405 07 LB	-
SILUET 60 (3336)	9406 00 00	9407 18 00	9222 26 00	9409 00 00	9407 12 00	9405 07 LB	-
SILUET 50 (3335)	9406 00 00	9407 18 00	9222 26 00	9409 00 00	9407 12 00	9405 07 LB	-
SILUET 45 (3334)	9406 00 00	9407 18 00	9222 26 00	9409 00 00	9407 12 00	9405 07 LB	-
SUBWAY STYLE 60 (3361)	9406 00 00	9407 18 00	9222 26 00	9409 00 00	9407 12 00	9405 07 LB	-
SUBWAY STYLE 60 FLAT (3361)	9406 00 00	9407 18 00	9222 26 00	9409 00 00	9407 12 00	9405 07 LB	-
SUBWAY 60 S (3309)	9406 00 00	9407 18 00	9222 26 00	9409 00 00	9407 12 00	9405 07 LB	-
SUBWAY 60 S FLAT (3309)	9406 00 00	9407 18 00	9222 26 00	9409 00 00	9407 12 00	9405 07 LB	-
SUBWAY 60 SU (3310)	9406 00 00	9407 18 00	9222 26 00	9409 00 00	9407 12 00	9405 07 LB	-
SUBWAY STYLE 50 (3351)	9406 00 00	9407 18 00	9222 26 00	9409 00 00	9407 12 00	9405 07 LB	-
SUBWAY STYLE 50 FLAT (3351)	9406 00 00	9407 18 00	9222 26 00	9409 00 00	9407 12 00	9405 07 LB	-
SUBWAY 50 S (3315)	9406 00 00	9407 18 00	9222 26 00	9409 00 00	9407 12 00	9405 07 LB	-
SUBWAY 50 S FLAT (3315)	9406 00 00	9407 18 00	9222 26 00	9409 00 00	9407 12 00	9405 07 LB	-
SUBWAY 50 SU (3325)	9406 00 00	9407 18 00	9222 26 00	9409 00 00	9407 12 00	9405 07 LB	-
SUBWAY 45 (6714)	9406 00 00	9407 18 00	9222 26 00	9409 00 00	9407 12 00	9405 07 LB	-
SUBWAY 45 FLAT (6714)	9406 00 00	9407 18 00	9222 26 00	9409 00 00	9407 12 00	9405 07 LB	-
SUBWAY 45 COMPACT (3312)	9406 00 00	9407 18 00	9222 26 00	9409 00 00	9407 12 00	9405 07 LB	-
SUBWAY 45 XS (6781)	9406 00 00	9407 18 00	9222 26 00	9409 00 00	9407 12 00	9405 07 LB	-
SUBWAY 45 XS FLAT (6781)	9406 00 00	9407 18 00	9222 26 00	9409 00 00	9407 12 00	9405 07 LB	-
SUBWAY 45 SU (3324)	9406 00 00	9407 18 00	9222 26 00	9409 00 00	9407 12 00	9405 07 LB	-
TIMELINE 60 (6790)	9406 00 00	9407 18 00	9222 26 00	9409 00 00	9407 12 00	9405 07 LB	-
TIMELINE 60 FLAT (6790)	9406 00 00	9407 18 00	9222 26 00	9409 00 00	9407 12 00	9405 07 LB	-
TIMELINE 50 (3307)	9406 00 00	9407 18 00	9222 26 00	9409 00 00	9407 12 00	9405 07 LB	-
TIMELINE 50 FLAT (3307)	9406 00 00	9407 18 00	9222 26 00	9409 00 00	9407 12 00	9405 07 LB	-
CONDOR 45 (6745)	9406 00 00	9407 18 00	9222 26 00	9409 00 00	9407 12 00	9405 07 LB	-
SUBWAY 60 XU (6758)	9406 00 00	9407 18 00	9222 26 00	9409 00 00	9407 12 00	-	9405 08 LB
FLAVIA 60 (3304)	9406 00 00	9407 18 00	9222 26 00	9409 00 00	9407 12 00	9405 07 LB	-
SILUET 60 R (3337)	9406 00 00	9407 18 00	9222 26 00	9409 00 00	9407 12 00	9405 07 LB	-
SILUET 60 R FLAT (3337)	9406 00 00	9407 18 00	9222 26 00	9409 00 00	9407 12 00	9405 07 LB	-
FLAVIA 50 (3305)	9406 00 00	9407 18 00	9222 26 00	9409 00 00	9407 12 00	9405 07 LB	-
SILUET 50 S (3345)	9406 00 00	9407 18 00	9222 26 00	9409 00 00	9407 12 00	9405 07 LB	-
SILUET 50 S FLAT (3345)	9406 00 00	9407 18 00	9222 26 00	9409 00 00	9407 12 00	9405 07 LB	-
SILUET 60 S (3346)	9406 00 00	9407 18 00	9222 26 00	9409 00 00	9407 12 00	9405 07 LB	-
SILUET 60 S FLAT (3346)	9406 00 00	9407 18 00	9222 26 00	9409 00 00	9407 12 00	9405 07 LB	-
SPÜLSTEIN EINZELBECKEN (6320)	9406 00 00	9407 18 00	9222 26 00	9409 00 00	9407 12 00	9405 07 LB	-
SPÜLSTEIN EINZELBECKEN 60 X (6360)	9406 00 00	9407 18 00	9222 26 00	9409 00 00	9407 12 00	9405 07 LB	-
SPÜLSTEIN DOPPELBECKEN (6323)	9406 00 00	9407 18 00	9222 26 00	9409 00 00	9407 12 00	-	9405 08 LB





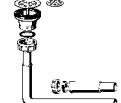

ERSATZTEILE

€ ohne MwSt.

	Abdeckkappe für Einzeldrehgriff, rund	Abdeckkappe für Einzeldrehgriff, rund in Metall-Tönen	Abdeckkappe für Einzeldrehgriff, eckig	Abdeckkappe für Doppeldrehgriff, rund	Abdeckkappe für Doppeldrehgriff, rund in Metall-Tönen	Abdeckkappe für Doppeldrehgriff, eckig	Ventilkelch
							
	50,-	50,-	50,-	50,-	50,-	50,-	39,-
ARENA ECK (6729)	9405 26 XX	9405 26 XX	9405 26 XX	9405 26 XX	9405 26 XX	9405 26 XX	
SOLO ECK (6708)	-	-	-	9405 26 XX	9405 26 XX	9405 26 XX	9408 80 61
ARCHITECTURA 80 (3380)	-	-	-	9405 26 XX	9405 26 XX	9405 26 XX	9408 80 61
ARCHITECTURA 60 XR (3365)	-	-	-	9405 26 XX	9405 26 XX	9405 26 XX	9408 80 61
SPÜLSTEIN DOPPELBECKEN 90 X (6390)	-	-	-	9405 26 XX	9405 26 XX	9405 26 XX	9408 80 61
SPÜLSTEIN DOPPELBECKEN 80 X (6380)	-	-	-	9405 26 XX	9405 26 XX	9405 26 XX	9408 80 61
SUBWAY 60 (6712)	9405 26 XX	9405 26 XX	9405 26 XX	9405 26 XX	9405 26 XX	9405 26 XX	9408 80 61
SUBWAY 60 FLAT (6712)	9405 26 XX	9405 26 XX	9405 26 XX	9405 26 XX	9405 26 XX	9405 26 XX	9408 80 61
SUBWAY 60 XM FLAT (6780)	9405 26 XX	9405 26 XX	9405 26 XX	9405 26 XX	9405 26 XX	9405 26 XX	9408 80 61
SUBWAY 60 XM (6780)	9405 26 XX	9405 26 XX	9405 26 XX	9405 26 XX	9405 26 XX	9405 26 XX	9408 80 61
ARCHITECTURA 60 (3360)	9405 26 XX	9405 26 XX	9405 26 XX	9405 26 XX	9405 26 XX	9405 26 XX	9408 80 61
ARCHITECTURA 50 (3350)	9405 26 XX	9405 26 XX	9405 26 XX	9405 26 XX	9405 26 XX	9405 26 XX	9408 80 61
ARCHITECTURA 45 (3340)	9405 26 XX	9405 26 XX	9405 26 XX	9405 26 XX	9405 26 XX	9405 26 XX	9408 80 61
CISTERNA 60C (6706)	9405 26 XX	9405 26 XX	9405 26 XX	9405 26 XX	9405 26 XX	9405 26 XX	9408 80 61
CISTERNA 50 (6703)	9405 26 XX	9405 26 XX	9405 26 XX	9405 26 XX	9405 26 XX	9405 26 XX	9408 80 61
CISTERNA 45 (6704)	9405 26 XX	9405 26 XX	9405 26 XX	9405 26 XX	9405 26 XX	9405 26 XX	9408 80 61
SILUET 60 (3336)	9405 26 XX	9405 26 XX	9405 26 XX	9405 26 XX	9405 26 XX	9405 26 XX	9408 80 61
SILUET 50 (3335)	9405 26 XX	9405 26 XX	9405 26 XX	9405 26 XX	9405 26 XX	9405 26 XX	9408 80 61
SILUET 45 (3334)	9405 26 XX	9405 26 XX	9405 26 XX	9405 26 XX	9405 26 XX	9405 26 XX	9408 80 61
SUBWAY STYLE 60 (3361)	9405 26 XX	9405 26 XX	9405 26 XX	9405 26 XX	9405 26 XX	9405 26 XX	9408 80 61
SUBWAY STYLE 60 FLAT (3361)	9405 26 XX	9405 26 XX	9405 26 XX	9405 26 XX	9405 26 XX	9405 26 XX	9408 80 61
SUBWAY 60 S (3309)	9405 26 XX	9405 26 XX	9405 26 XX	9405 26 XX	9405 26 XX	9405 26 XX	9408 80 61
SUBWAY 60 S FLAT (3309)	9405 26 XX	9405 26 XX	9405 26 XX	9405 26 XX	9405 26 XX	9405 26 XX	9408 80 61
SUBWAY 60 SU (3310)	9405 26 XX	9405 26 XX	9405 26 XX	9405 26 XX	9405 26 XX	9405 26 XX	9408 80 61
SUBWAY STYLE 50 (3351)	9405 26 XX	9405 26 XX	9405 26 XX	9405 26 XX	9405 26 XX	9405 26 XX	9408 80 61
SUBWAY STYLE 50 FLAT (3351)	9405 26 XX	9405 26 XX	9405 26 XX	9405 26 XX	9405 26 XX	9405 26 XX	9408 80 61
SUBWAY 50 S (3315)	9405 26 XX	9405 26 XX	9405 26 XX	9405 26 XX	9405 26 XX	9405 26 XX	9408 80 61
SUBWAY 50 S FLAT (3315)	9405 26 XX	9405 26 XX	9405 26 XX	9405 26 XX	9405 26 XX	9405 26 XX	9408 80 61
SUBWAY 50 SU (3325)	9405 26 XX	9405 26 XX	9405 26 XX	9405 26 XX	9405 26 XX	9405 26 XX	9408 80 61
SUBWAY 45 (6714)	9405 26 XX	9405 26 XX	9405 26 XX	9405 26 XX	9405 26 XX	9405 26 XX	9408 80 61
SUBWAY 45 FLAT (6714)	9405 26 XX	9405 26 XX	9405 26 XX	9405 26 XX	9405 26 XX	9405 26 XX	9408 80 61
SUBWAY 45 COMPACT (3312)	9405 26 XX	9405 26 XX	9405 26 XX	9405 26 XX	9405 26 XX	9405 26 XX	9408 80 61
SUBWAY 45 XS (6781)	9405 26 XX	9405 26 XX	9405 26 XX	9405 26 XX	9405 26 XX	9405 26 XX	9408 80 61
SUBWAY 45 XS FLAT (6781)	9405 26 XX	9405 26 XX	9405 26 XX	9405 26 XX	9405 26 XX	9405 26 XX	9408 80 61
SUBWAY 45 SU (3324)	9405 26 XX	9405 26 XX	9405 26 XX	9405 26 XX	9405 26 XX	9405 26 XX	9408 80 61
TIMELINE 60 (6790)	9405 26 XX	9405 26 XX	9405 26 XX	9405 26 XX	9405 26 XX	9405 26 XX	9408 80 61
TIMELINE 60 FLAT (6790)	9405 26 XX	9405 26 XX	9405 26 XX	9405 26 XX	9405 26 XX	9405 26 XX	9408 80 61
TIMELINE 50 (3307)	9405 26 XX	9405 26 XX	9405 26 XX	9405 26 XX	9405 26 XX	9405 26 XX	9408 80 61
TIMELINE 50 FLAT (3307)	9405 26 XX	9405 26 XX	9405 26 XX	9405 26 XX	9405 26 XX	9405 26 XX	9408 80 61
CONDOR 45 (6745)	9405 26 XX	9405 26 XX	9405 26 XX	9405 26 XX	9405 26 XX	9405 26 XX	9408 80 61
SUBWAY 60 XU (6758)	-	-	-	9405 26 XX	9405 26 XX	9405 26 XX	9408 80 61
FLAVIA 60 (3304)	9405 26 XX	9405 26 XX	9405 26 XX	9405 26 XX	9405 26 XX	9405 26 XX	9408 80 61
SILUET 60 R (3337)	9405 26 XX	9405 26 XX	9405 26 XX	9405 26 XX	9405 26 XX	9405 26 XX	9408 80 61
SILUET 60 R FLAT (3337)	9405 26 XX	9405 26 XX	9405 26 XX	9405 26 XX	9405 26 XX	9405 26 XX	9408 80 61
FLAVIA 50 (3305)	9405 26 XX	9405 26 XX	9405 26 XX	9405 26 XX	9405 26 XX	9405 26 XX	9408 80 61
SILUET 50 S (3345)	9405 26 XX	9405 26 XX	9405 26 XX	9405 26 XX	9405 26 XX	9405 26 XX	9408 80 61
SILUET 50 S FLAT (3345)	9405 26 XX	9405 26 XX	9405 26 XX	9405 26 XX	9405 26 XX	9405 26 XX	9408 80 61
SILUET 60 S (3346)	9405 26 XX	9405 26 XX	9405 26 XX	9405 26 XX	9405 26 XX	9405 26 XX	9408 80 61
SILUET 60 S FLAT (3346)	9405 26 XX	9405 26 XX	9405 26 XX	9405 26 XX	9405 26 XX	9405 26 XX	9408 80 61
SPÜLSTEIN EINZELBECKEN (6320)	9405 26 XX	9405 26 XX	9405 26 XX	9405 26 XX	9405 26 XX	9405 26 XX	9408 80 61
SPÜLSTEIN EINZELBECKEN 60 X (6360)	9405 26 XX	9405 26 XX	9405 26 XX	9405 26 XX	9405 26 XX	9405 26 XX	9408 80 61
SPÜLSTEIN DOPPELBECKEN (6323)	-	-	-	9405 26 XX	9405 26 XX	9405 26 XX	9408 80 61

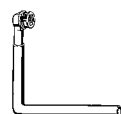


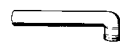

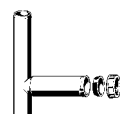

ERSATZTEILE

€ ohne MwSt.

	Excenterbetätigtes Körbchen für Restebecken  35,-	kompl. Körbchenventil Excenter für Restebecken  61,-	Körbchen für Excenter-Abflussgarnitur  40,-	Ab- und Überlaufventil komplett  31,-	Überlauf komplett  36,-	Montageband (NUR für Einbauspülen) 26,-	Überlauf komplett  32,-
ARENA ECK (6729)							
SOLO ECK (6708)	9408 82 61	9408 20 61	9408 81 61	-	-	9218 02 00	9624 01 61
ARCHITECTURA 80 (3380)	-	-	9408 81 61	-	-	9218 02 00	-
ARCHITECTURA 60 XR (3365)	-	-	9408 81 61	-	-	9218 02 00	-
SPÜLSTEIN DOPPELBECKEN 90 X (6390)	-	-	9408 81 61	-	-	9218 02 00	-
SPÜLSTEIN DOPPELBECKEN 80 X (6380)	-	-	9408 81 61	-	-	9218 02 00	-
SUBWAY 60 (6712)	-	-	9408 81 61	9408 50 61	-	9218 02 00	-
SUBWAY 60 FLAT (6712)	-	-	9408 81 61	9408 50 61	-	-	-
SUBWAY 60 XM FLAT (6780)	-	-	9408 81 61	9408 50 61	-	-	-
SUBWAY 60 XM (6780)	-	-	9408 81 61	9408 50 61	-	9218 02 00	-
ARCHITECTURA 60 (3360)	-	-	9408 81 61	-	-	9218 02 00	-
ARCHITECTURA 50 (3350)	-	-	9408 81 61	-	-	9218 02 00	-
ARCHITECTURA 45 (3340)	-	-	9408 81 61	-	-	9218 02 00	-
CISTERNA 60C (6706)	-	-	9408 81 61	-	-	9218 02 00	-
CISTERNA 50 (6703)	-	-	9408 81 61	-	-	9218 02 00	-
CISTERNA 45 (6704)	-	-	9408 81 61	-	-	9218 02 00	-
SILUET 60 (3336)	-	-	9408 81 61	-	-	9218 02 00	-
SILUET 50 (3335)	-	-	9408 81 61	-	-	9218 02 00	-
SILUET 45 (3334)	-	-	9408 81 61	-	-	9218 02 00	-
SUBWAY STYLE 60 (3361)	-	-	9408 81 61	-	-	9218 02 00	-
SUBWAY STYLE 60 FLAT (3361)	-	-	9408 81 61	-	-	-	-
SUBWAY 60 S (3309)	-	-	9408 81 61	-	-	9218 02 00	-
SUBWAY 60 S FLAT (3309)	-	-	9408 81 61	-	-	-	-
SUBWAY 60 SU (3310)	-	-	9408 81 61	-	-	9218 02 00	-
SUBWAY STYLE 50 (3351)	-	-	9408 81 61	-	-	9218 02 00	-
SUBWAY STYLE 50 FLAT (3351)	-	-	9408 81 61	-	-	-	-
SUBWAY 50 S (3315)	-	-	9408 81 61	-	-	9218 02 00	-
SUBWAY 50 S FLAT (3315)	-	-	9408 81 61	-	-	-	-
SUBWAY 50 SU (3325)	-	-	9408 81 61	-	-	9218 02 00	-
SUBWAY 45 (6714)	-	-	9408 81 61	-	-	9218 02 00	-
SUBWAY 45 FLAT (6714)	-	-	9408 81 61	-	-	-	-
SUBWAY 45 COMPACT (3312)	-	-	9408 81 61	-	-	9218 02 00	-
SUBWAY 45 XS (6781)	-	-	9408 81 61	-	-	9218 02 00	-
SUBWAY 45 XS FLAT (6781)	-	-	9408 81 61	-	-	-	-
SUBWAY 45 SU (3324)	-	-	9408 81 61	-	-	9218 02 00	-
TIMELINE 60 (6790)	-	-	9408 81 61	-	-	9218 02 00	-
TIMELINE 60 FLAT (6790)	-	-	9408 81 61	-	-	-	-
TIMELINE 50 (3307)	-	-	9408 81 61	-	-	9218 02 00	-
TIMELINE 50 FLAT (3307)	-	-	9408 81 61	-	-	-	-
CONDOR 45 (6745)	-	-	9408 81 61	-	9624 10 61	9218 02 00	-
SUBWAY 60 XU (6758)	9408 82 61	9408 20 61	9408 81 61	-	-	9218 02 00	-
FLAVIA 60 (3304)	-	-	9408 81 61	-	-	9218 02 00	9624 01 61
SILUET 60 R (3337)	-	-	9408 81 61	-	-	9218 02 00	9624 01 61
SILUET 60 R FLAT (3337)	-	-	9408 81 61	-	-	-	9624 01 61
FLAVIA 50 (3305)	-	-	9408 81 61	-	-	9218 02 00	9624 01 61
SILUET 50 S (3345)	-	-	9408 81 61	-	-	9218 02 00	9624 17 61
SILUET 50 S FLAT (3345)	-	-	9408 81 61	-	-	-	9624 17 61
SILUET 60 S (3346)	-	-	9408 81 61	-	-	9218 02 00	9624 17 61
SILUET 60 S FLAT (3346)	-	-	9408 81 61	-	-	-	9624 17 61
SPÜLSTEIN EINZELBECKEN (6320)	-	-	9408 81 61	-	9624 10 61	-	-
SPÜLSTEIN EINZELBECKEN 60 X (6360)	-	-	9408 81 61	-	9624 10 61	-	-
SPÜLSTEIN DOPPELBECKEN (6323)	-	-	9408 81 61	-	-	-	9624 01 61


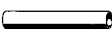


ERSATZTEILE

€ ohne MwSt.

	 36,-	 50,-	 26,-	 24,-	 24,-	 24,-	 23,-
ARENA ECK (6729)							
SOLO ECK (6708)	9624 11 61	9407 16 00	9800 03 00	9800 05 00	-	9800 17 00	9800 00 00
ARCHITECTURA 80 (3380)	9624 11 61	9407 16 00	9800 03 00	-	-	9800 17 00	9800 00 00
ARCHITECTURA 60 XR (3365)	9624 11 61	9407 16 00	9800 03 00	-	-	9800 17 00	9800 00 00
SPÜLSTEIN DOPPELBECKEN 90 X (6390)	9624 11 61	9407 16 00	9800 03 00	-	-	9800 17 00	9800 00 00
SPÜLSTEIN DOPPELBECKEN 80 X (6380)	9624 11 61	9407 16 00	9800 03 00	-	-	9800 17 00	9800 00 00
SUBWAY 60 (6712)	-	9407 16 00	9800 03 00	-	-	-	-
SUBWAY 60 FLAT (6712)	-	9407 16 00	9800 03 00	-	-	-	-
SUBWAY 60 XM FLAT (6780)	-	9407 16 00	9800 03 00	-	-	-	-
SUBWAY 60 XM (6780)	-	9407 16 00	9800 03 00	-	-	-	-
ARCHITECTURA 60 (3360)	9624 11 61	9407 16 00	-	9800 05 00	-	-	-
ARCHITECTURA 50 (3350)	9624 11 61	9407 16 00	-	9800 05 00	-	-	-
ARCHITECTURA 45 (3340)	9624 11 61	9407 16 00	-	9800 05 00	-	-	-
CISTERNA 60C (6706)	9624 11 61	9407 16 00	-	9800 05 00	-	-	-
CISTERNA 50 (6703)	9624 11 61	9407 16 00	-	9800 05 00	-	-	-
CISTERNA 45 (6704)	9624 11 61	9407 16 00	-	9800 05 00	-	-	-
SILUET 60 (3336)	9624 11 61	9407 16 00	-	9800 05 00	-	-	-
SILUET 50 (3335)	9624 11 61	9407 16 00	-	9800 05 00	-	-	-
SILUET 45 (3334)	9624 11 61	9407 16 00	-	9800 05 00	-	-	-
SUBWAY STYLE 60 (3361)	9624 11 61	9407 16 00	-	9800 05 00	-	-	-
SUBWAY STYLE 60 FLAT (3361)	9624 11 61	9407 16 00	-	9800 05 00	-	-	-
SUBWAY 60 S (3309)	9624 11 61	9407 16 00	-	9800 05 00	-	-	-
SUBWAY 60 S FLAT (3309)	9624 11 61	9407 16 00	-	9800 05 00	-	-	-
SUBWAY 60 SU (3310)	9624 11 61	9407 16 00	-	9800 05 00	-	-	-
SUBWAY STYLE 50 (3351)	9624 11 61	9407 16 00	-	9800 05 00	-	-	-
SUBWAY STYLE 50 FLAT (3351)	9624 11 61	9407 16 00	-	9800 05 00	-	-	-
SUBWAY 50 S (3315)	9624 11 61	9407 16 00	-	9800 05 00	-	-	-
SUBWAY 50 S FLAT (3315)	9624 11 61	9407 16 00	-	9800 05 00	-	-	-
SUBWAY 50 SU (3325)	9624 11 61	9407 16 00	-	9800 05 00	-	-	-
SUBWAY 45 (6714)	9624 11 61	9407 16 00	-	9800 05 00	-	-	-
SUBWAY 45 FLAT (6714)	9624 11 61	9407 16 00	-	9800 05 00	-	-	-
SUBWAY 45 COMPACT (3312)	9624 11 61	9407 16 00	-	9800 05 00	-	-	-
SUBWAY 45 XS (6781)	9624 11 61	9407 16 00	-	9800 05 00	-	-	-
SUBWAY 45 XS FLAT (6781)	9624 11 61	9407 16 00	-	9800 05 00	-	-	-
SUBWAY 45 SU (3324)	9624 11 61	9407 16 00	-	9800 05 00	-	-	-
TIMELINE 60 (6790)	9624 11 61	9407 16 00	-	9800 05 00	-	-	-
TIMELINE 60 FLAT (6790)	9624 11 61	9407 16 00	-	9800 05 00	-	-	-
TIMELINE 50 (3307)	9624 11 61	9407 16 00	-	9800 05 00	-	-	-
TIMELINE 50 FLAT (3307)	9624 11 61	9407 16 00	-	9800 05 00	-	-	-
CONDOR 45 (6745)	-	9407 16 00	-	9800 05 00	-	-	-
SUBWAY 60 XU (6758)	9624 11 61	9407 16 00	9800 03 00	9800 05 00	9800 04 00	9800 17 00	-
FLAVIA 60 (3304)	-	9407 16 00	-	9800 05 00	-	-	-
SILUET 60 R (3337)	-	9407 16 00	-	9800 05 00	-	-	-
SILUET 60 R FLAT (3337)	-	9407 16 00	-	9800 05 00	-	-	-
FLAVIA 50 (3305)	-	9407 16 00	-	9800 05 00	-	-	-
SILUET 50 S (3345)	-	9407 16 00	-	9800 05 00	-	-	-
SILUET 50 S FLAT (3345)	-	-	-	-	-	-	-
SILUET 60 S (3346)	-	9407 16 00	-	9800 05 00	-	-	-
SILUET 60 S FLAT (3346)	-	-	-	-	-	-	-
SPÜLSTEIN EINZELBECKEN (6320)	-	9407 16 00	-	9800 05 00	-	-	-
SPÜLSTEIN EINZELBECKEN 60 X (6360)	-	9407 16 00	-	9800 05 00	-	-	-
SPÜLSTEIN DOPPELBECKEN (6323)	-	9407 16 00	9800 03 00	-	-	9800 17 00	-

ERSATZTEILE

€ ohne MwSt.

	T-Stück  27,-	Rohr  23,-	Montagekitt  24,-	Rohr  23,-	T-Stück mit Bowdenzug 61,-
ARENA ECK (6729)					
SOLO ECK (6708)	9800 07 00	-	9409 03 00	9800 16 00	9407 99 00
ARCHITECTURA 80 (3380)	-	9800 08 00	9409 03 00	9800 16 00	-
ARCHITECTURA 60 XR (3365)	-	9800 08 00	9409 03 00	9800 16 00	-
SPÜLSTEIN DOPPELBECKEN 90 X (6390)	-	9800 08 00	9409 03 00	9800 16 00	-
SPÜLSTEIN DOPPELBECKEN 80 X (6380)	-	9800 08 00	9409 03 00	9800 16 00	-
SUBWAY 60 (6712)	-	-	9409 03 00	-	-
SUBWAY 60 FLAT (6712)	-	-	9409 03 00	-	-
SUBWAY 60 XM FLAT (6780)	-	-	9409 03 00	-	-
SUBWAY 60 XM (6780)	-	-	9409 03 00	-	-
ARCHITECTURA 60 (3360)	-	-	9409 03 00	-	-
ARCHITECTURA 50 (3350)	-	-	9409 03 00	-	-
ARCHITECTURA 45 (3340)	-	-	9409 03 00	-	-
CISTERNA 60C (6706)	-	-	9409 03 00	-	-
CISTERNA 50 (6703)	-	-	9409 03 00	-	-
CISTERNA 45 (6704)	-	-	9409 03 00	-	-
SILUET 60 (3336)	-	-	9409 03 00	-	-
SILUET 50 (3335)	-	-	9409 03 00	-	-
SILUET 45 (3334)	-	-	9409 03 00	-	-
SUBWAY STYLE 60 (3361)	-	-	9409 03 00	-	-
SUBWAY STYLE 60 FLAT (3361)	-	-	9409 03 00	-	-
SUBWAY 60 S (3309)	-	-	9409 03 00	-	-
SUBWAY 60 S FLAT (3309)	-	-	9409 03 00	-	-
SUBWAY 60 SU (3310)	-	-	9409 03 00	-	-
SUBWAY STYLE 50 (3351)	-	-	9409 03 00	-	-
SUBWAY STYLE 50 FLAT (3351)	-	-	9409 03 00	-	-
SUBWAY 50 S (3315)	-	-	9409 03 00	-	-
SUBWAY 50 S FLAT (3315)	-	-	9409 03 00	-	-
SUBWAY 50 SU (3325)	-	-	9409 03 00	-	-
SUBWAY 45 (6714)	-	-	9409 03 00	-	-
SUBWAY 45 FLAT (6714)	-	-	9409 03 00	-	-
SUBWAY 45 COMPACT (3312)	-	-	9409 03 00	-	-
SUBWAY 45 XS (6781)	-	-	9409 03 00	-	-
SUBWAY 45 XS FLAT (6781)	-	-	9409 03 00	-	-
SUBWAY 45 SU (3324)	-	-	9409 03 00	-	-
TIMELINE 60 (6790)	-	-	9409 03 00	-	-
TIMELINE 60 FLAT (6790)	-	-	9409 03 00	-	-
TIMELINE 50 (3307)	-	-	9409 03 00	-	-
TIMELINE 50 FLAT (3307)	-	-	9409 03 00	-	-
CONDOR 45 (6745)	-	-	9409 03 00	-	-
SUBWAY 60 XU (6758)	-	-	9409 03 00	-	9407 99 00
FLAVIA 60 (3304)	-	-	9409 03 00	-	-
SILUET 60 R (3337)	-	-	9409 03 00	-	-
SILUET 60 R FLAT (3337)	-	-	9409 03 00	-	-
FLAVIA 50 (3305)	-	-	9409 03 00	-	-
SILUET 50 S (3345)	-	-	9409 03 00	-	-
SILUET 50 S FLAT (3345)	-	-	9409 03 00	-	-
SILUET 60 S (3346)	-	-	9409 03 00	-	-
SILUET 60 S FLAT (3346)	-	-	9409 03 00	-	-
SPÜLSTEIN EINZELBECKEN (6320)	-	-	9409 03 00	-	-
SPÜLSTEIN EINZELBECKEN 60 X (6360)	-	-	9409 03 00	-	-
SPÜLSTEIN DOPPELBECKEN (6323)	-	9800 08 00	9409 03 00	-	-

Pflegeanleitung



Unerreicht pflegeleicht

Sie haben sich für ein Qualitätsprodukt aus dem Hause Villeroy&Boch entschieden – genau das Richtige für Küchen mit Charakter. Keramik ist ein natürlicher Werkstoff, der mit allen Materialien in der Küche harmoniert. Die zahlreichen Vorzüge der Keramik, die sich durch ein Zusammenspiel ausgesuchter Rohstoffe und modernster Fertigungstechnologie ergeben, kennen Sie bereits aus anderen Bereichen wie Geschirr, Fliesen und Badkeramik.

Villeroy&Boch ist es gelungen, die hervorragenden Eigenschaften dieses Werkstoffes nochmals zu verbessern: CeramicPlus, die Keramik mit der einzigartig pflegeleichten Oberfläche, die einfach sauberer bleibt. Sie ist so glatt, dass Wasser und Schmutz fast keine Haftpunkte mehr finden und sofort abfließen. Selbst die meisten hartnäckigen Rückstände z.B. von Tee, Rote Beete oder Rotwein und Kalk lassen sich spielend entfernen. Eine echte Erleichterung in der Küche: weniger Arbeit, weniger Reinigungsmittel. Kein Wunder, sondern das Ergebnis unserer 270-jährigen Erfahrung mit dem Werkstoff Keramik.

Verschiedene Testversuche, in denen eine Langzeitnutzung simuliert wurde, zeigten die dauerhafte Beständigkeit (bei Beachtung dieser Pflegeanleitung) von CeramicPlus. Die hohe Qualität und die herausragenden Eigenschaften wurden zudem in einer Untersuchung des unabhängigen Fraunhofer Institutes IST in Braunschweig bestätigt. Darüber hinaus werden die Materialeigenschaften im Villeroy&Boch-Labor ständig geprüft und überwacht. Mit dem Erwerb dieses Produktes aus CeramicPlus erhalten Sie – wie bei allen Produkten der Marke Villeroy&Boch – eine erstklassige, einwandfreie Qualität.

Wir wünschen Ihnen viel Freude mit Ihrer pflegeleichten Keramik!

Reinigung und Pflege Ihrer Küchenkeramik

CeramicPlus setzt durch seine neuartige Oberfläche neue Maßstäbe in puncto Pflegeleichtigkeit und Hygiene. Kein Schrubben, Scheuern und Kratzen mehr! Es genügt die regelmäßige Pflege mit einem weichen, feuchten Tuch und einem milden Reiniger. Damit Ihre Küchenkeramik die pflegeleichten Eigenschaften möglichst lange bewahrt und Sie alle Vorteile von CeramicPlus nutzen können, möchten wir Ihnen folgende Pflegehinweise geben.

Regelmäßige Pflege Ihrer Küchenkeramik

Für die regelmäßige Pflege Ihrer Küchenkeramik empfehlen wir Ihnen grundsätzlich den Gebrauch eines weichen, nicht kratzenden Schwamms oder Tuchs. Verwenden Sie dazu am besten – vor allem bei besonders kalkhaltigem Wasser – ein handelsübliches Spülmittel oder einen Essigreiniger (z.B. Frosch Essigreiniger von Fa. Erdal Rex).

Empfehlungen bei stärkeren Verunreinigungen

Nachfolgend finden Sie einige Beispiele von Reinigungsmitteln, deren Einsatz, bei Berücksichtigung der vom Hersteller empfohlenen Anwendung, die Qualität Ihrer Küchenkeramik auf Dauer bewahrt. Metallische Gegenstände können in seltenen Fällen Spuren auf Ihrer Küchenkeramik hinterlassen, da Keramik härter ist als Metall. Bitte verwenden Sie auch für deren Entfernung nur eines der in der Tabelle aufgeführten Reinigungsmittel.

Anwendungsart (wie vom Hersteller empfohlen)	Beispiele
regelmäßige Reinigung und Pflege	Allzweckreiniger, z.B.: Viss Küchenreiniger (Fa. Lever), Der General Professionell (Fa. Henkel) Essigreiniger, z.B.: Frosch Essigreiniger (Fa. Erdal Rex), Alle handelsüblichen Spülmittel
anorganischer Schmutz (z.B. Kalk)	Kalklöser, z.B.: Sidel gegen Kalk (Fa. Henkel), Antikal (Fa. Procter & Gamble) Essigreiniger, z.B.: Frosch Essigreiniger (Fa. Erdal Rex)
fettiger Schmutz	Fettlöser, z.B.: Sidel – die Küchenkraft (Fa. Henkel) Essigreiniger, z.B.: Frosch Essigreiniger (Fa. Erdal Rex)

Wir möchten Sie darauf hinweisen, dass aggressive Reinigungsmittel (s.u.) die keramische Oberfläche zerkratzen und im Falle von CeramicPlus dessen einzigartige Eigenschaften beeinträchtigen oder bei dauerhafter Anwendung gar zerstören können:

- Scheuermilch bzw. Scheuerpulver
- hochkonzentrierte Abflussreiniger
- Armaturen- und Stahlreiniger

Aus diesem Grund empfehlen wir, auf deren Verwendung gänzlich zu verzichten oder bei Abflussreinigern und Stahlreinigern den direkten Kontakt mit der Küchenkeramik zu vermeiden. Dank der außergewöhnlichen Pflegeleichtigkeit von CeramicPlus erreichen Sie auch ohne aggressive Reiniger frische Sauberkeit und optimale Hygiene!

Weitere Pflegehinweise: pro.villeroy-boch.com/kitchen-careinstruction

Video mit Tipps zur Pflege von Keramik / Metallabrieb entfernen: pro.villeroy-boch.com/kitchen-care

* Die Pflegeanleitung kann auch unter der Artikelnummer 9211 J6 A1 für den Kunden bestellt werden.

MONTAGEANLEITUNG / PLANUNGSHINWEIS AUFLIEGENDER EINBAU

Keramikspülen	Art.Nr.	Ausschnitt der Arbeitsplatte
ARCHITECTURA 80	3380	113,0 x 48,0 cm
ARCHITECTURA 60	3360	97,0 x 48,0 cm
ARCHITECTURA 60 XR	3365	97,0 x 48,0 cm
ARCHITECTURA 50	3350	83,0 x 48,0 cm
ARCHITECTURA 45	3340	77,0 x 48,0 cm
ARENA Eck	6729	nach beigefügter Schablone (Art.Nr. 9307 22 A0)
CONDOR 45	6745	76,0 x 47,0 cm
FLAVIA 60	3304	98,0 x 48,0 cm
FLAVIA 50	3305	87,0 x 48,0 cm
SILUET 60	3336	97,0 x 48,0 cm
SILUET 60 R	3337	97,0 x 48,0 cm
SILUET 60 S	3346	57,0 x 48,0 cm
SILUET 50	3335	87,0 x 48,0 cm
SILUET 50 S	3345	48,0 x 48,0 cm
SILUET 45	3334	77,0 x 48,0 cm
SOLO Eck	6708	nach beigefügter Schablone (Art.Nr. 9307 B3 A5)
SUBWAY 60	6712/6770	97,0 x 48,0 cm
SUBWAY 60 XM	6780	59,0 x 48,0 cm
SUBWAY 60 S	3309	57,0 x 48,0 cm
SUBWAY STYLE 60	3361/3362	97,0 x 48,0 cm
SUBWAY STYLE 60 S	3366/336A	57,0 x 48,0 cm
SUBWAY 50 S	3315	49,5 x 48,0 cm
SUBWAY STYLE 50	3351/3352	87,0 x 48,0 cm
SUBWAY STYLE 50 S	3355/335A	46,0 x 47,0 cm
SUBWAY 45	6714/6772	74,0 x 48,0 cm
SUBWAY STYLE 45	3347/3348	74,0 x 47,0 cm
SUBWAY 45 Compact	3313/3312	62,0 x 48,0 cm
SUBWAY 45 XS	6781	44,5 x 48,0 cm
TIMELINE 60	6790	97,0 x 48,0 cm
TIMELINE 50	3307	87,0 x 48,0 cm

Hahnlöcher durchschlagen

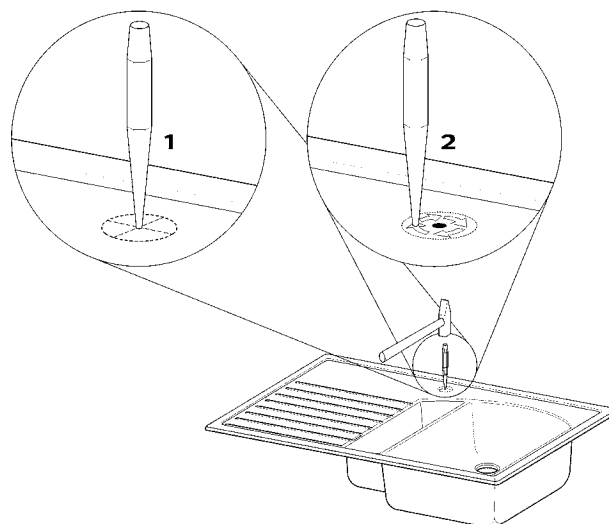
ACHTUNG

Untersuchen Sie die Spüle VOR DER MONTAGE auf mögliche Beschädigungen.
Nur einwandfreie Spülen einbauen.

WICHTIG! Nur mit Schutzbrille und geeigneter Schutzkleidung arbeiten!

VOR DEM EINBAU der Spüle die benötigten Hahnlöcher wie folgt durchschlagen:

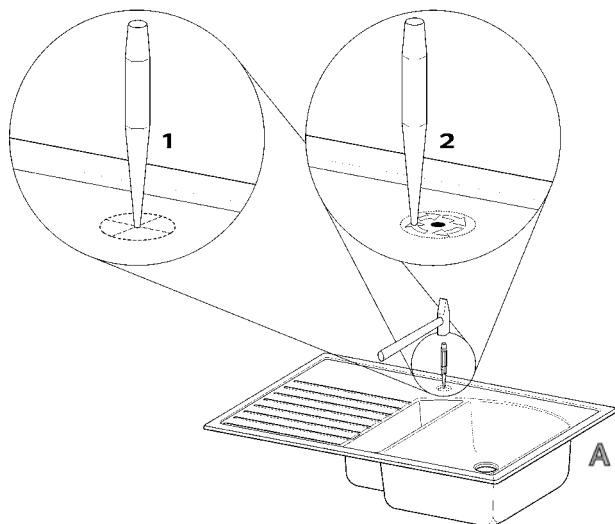
- Den Mittelpunkt des benötigten Hahnloches von der Unterseite der Spüle auf die glasierte Oberseite sorgfältig übertragen und markieren. Das Hahnloch darf nur von der GLASIER- TEN SPÜLEN- OBERSEITE aus durchgeschlagen werden, NIE VON DER UNTERSEITE DER SPÜLE!
- Mit geeignetem Durchschlag-Werkzeug (z.B. Hammer und Körner) das vorgestoche- Hahnloch von oben nach unten durchschlagen. Den Körner dabei zuerst in der Mitte des Hahnloches ansetzen. Anschließend auf den benötigten Durchmesser erweitern. Bitte darauf achten, dass die Glasur um das Hahnloch nicht beschädigt wird.



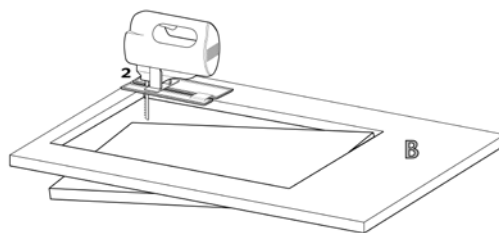
MONTAGEANLEITUNG / PLANUNGSHINWEIS AUFLIEGENDER EINBAU

Montage von Einbauspülen mit der Option zur schadlosen Demontage

A Die benötigten Hahnlöcher von der glasierten Seite (!) mit einem Hammer und ggfls. mit Hilfe eines Körners vorsichtig ausschlagen (siehe S. 106).

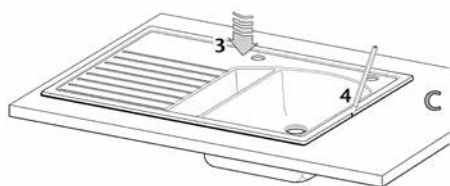


B Ausschneiden der Arbeitsplatte nach Maßangaben oder nach mitgelieferter Schablone. Schnittflächen vom Sägemehl reinigen.



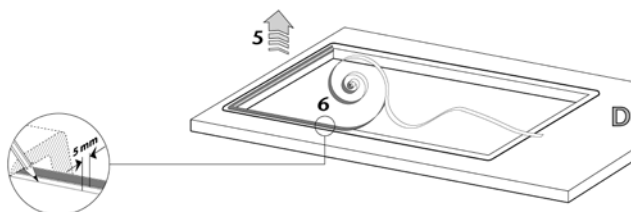
C Spüle einlegen und ausrichten.

Die Außenkontur der Spüle auf der Arbeitsplatte anzeichnen.

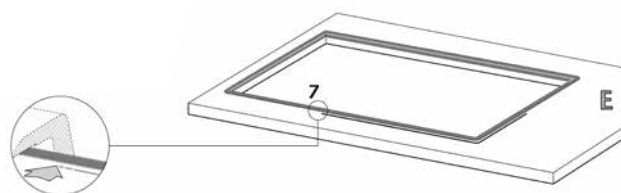


D Spüle herausnehmen.

EPDM-Schaumband der Spülen-Außenkontur folgend 5 mm zur Schnittkante hin versetzt lückenfrei aufkleben. Das Schaumband nur auf die Arbeitsplatte kleben, nicht auf den geschliffenen Spülenrand!



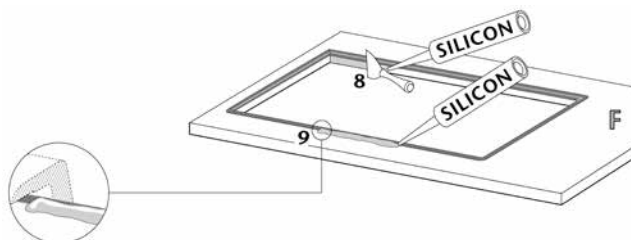
E Außenkontur-Markierung der Spüle auf der Arbeitsplatte entfernen, Spülenrand reinigen.



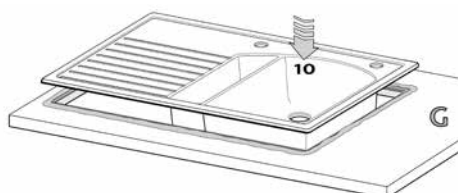
F Gereinigte Schnittkanten mit Silikon versiegeln, absachteln.

Silikon-Raupe (ca. 10 mm dick) auf die Spülenauffläche der Arbeitsplatte und (!) auf das EPDM-Schaumband auftragen.*

*Bitte beachten Sie die Produktinformationen und die Gebrauchsanleitung auf der Kartusche.

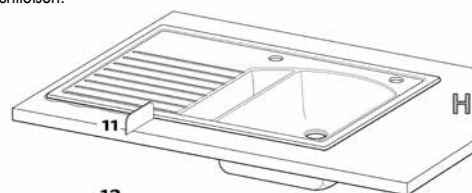


G Spüle einlegen und ausrichten.



H Überquellendes Silikon entfernen.

Zu- und Abläufe anschließen.



MONTAGEANLEITUNG

Montageanleitung Spülsteine

Spülsteine 6320 und 6323
pro.villeroy-boch.com/kitchen-installation

Bitte beachten:

Zur Früherkennung möglicher verdeckter Transportschäden sollen die Keramikteile vor der Montage auf mögliche Beschädigung untersucht werden.

Bei Montage auf Metallkonsolen muss die Anschlagfläche an der Wand eben und druckfest sein. Von der Festigkeit der Befestigungswand hängt die Belastbarkeit des Sanitärgegenstandes ab. Deshalb sind Gipskarton- und ähnliche Platten nur bei Verwendung geeigneter Trägerelemente zulässig.

Bei Montage auf einem Unterschrank muss eine geeignete Unterschrank-Konstruktion vorgesehen werden.

Die Montageangaben sind nach dem neuesten Wissensstand sorgfältig bearbeitet worden. Bitte lesen Sie diese vor der Montage sorgfältig durch. Missverständliche Auslegungen, Irrtümer, möglicherweise auch inzwischen eingetretene, dem Verarbeiter aber noch nicht bekanntgewordene Modelländerungen, könnten unter Umständen zu Fehlmontagen führen.

Es empfiehlt sich daher, besonders bei größeren Bauobjekten oder bei Reihenmontage, sich die Aktualität der abgedruckten Montagemaße bei uns bestätigen zu lassen, oder einen Vergleich mit einem Stück aus der laufenden Produktion herzustellen.

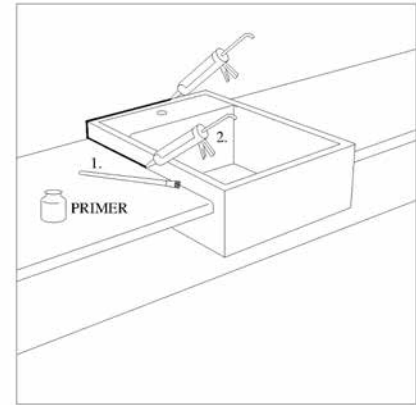
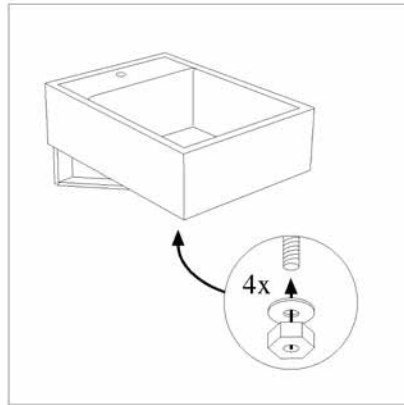
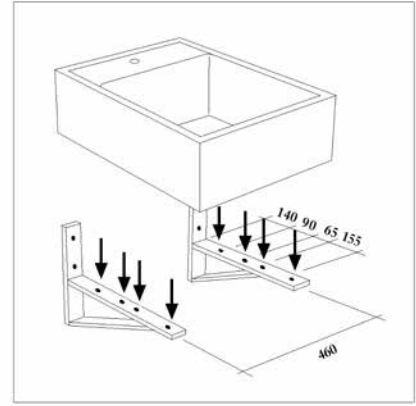
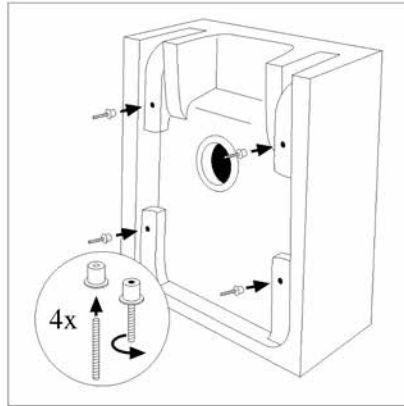
Die anwendungstechnische Beratung in unseren Drucksachen oder durch schriftliche Verarbeitungshinweise oder die mündliche Beratung seitens unserer Mitarbeiter begründen kein Rechtsverhältnis.

Produktänderungen, die dem technischen Fortschritt dienen, behalten wir uns vor.

MONTAGEANLEITUNG / PLANUNGSHINWEIS SPÜLSTEINE

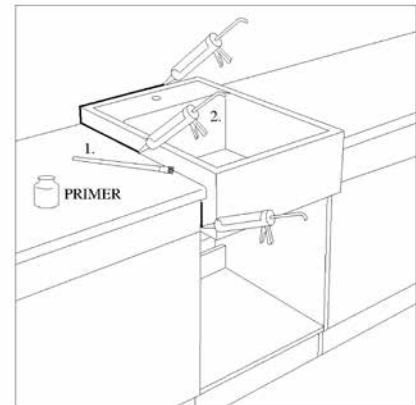
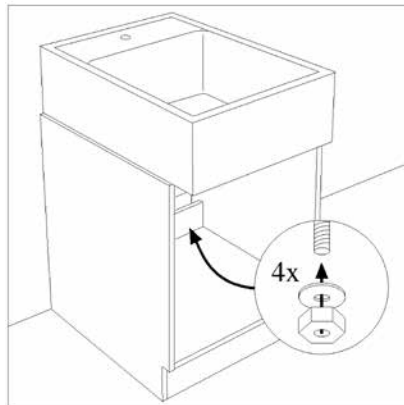
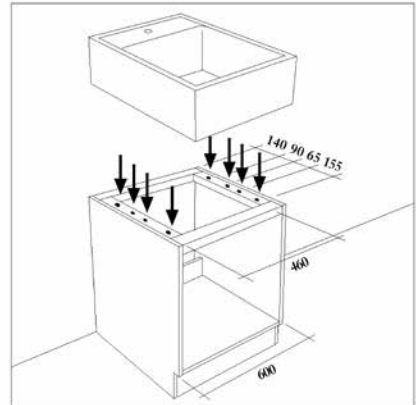
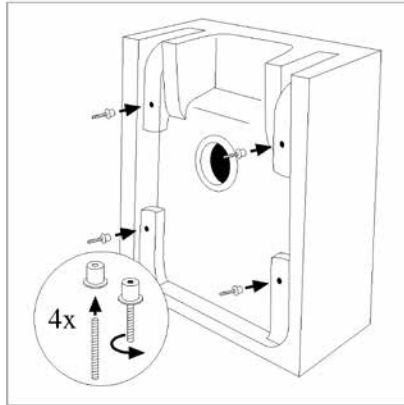
Montageanleitung Spülsteine

Spülsteine 6320
(Montage auf Metallkonsolen)



Montageanleitung Spülsteine

Spülsteine 6320
(Montage auf einem Unterschrank)

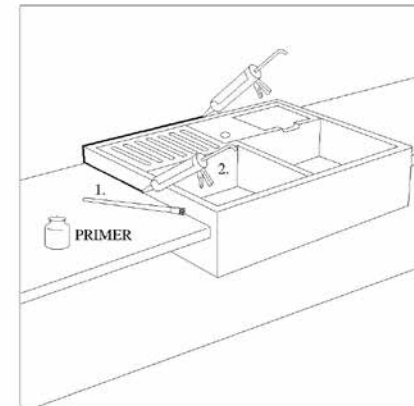
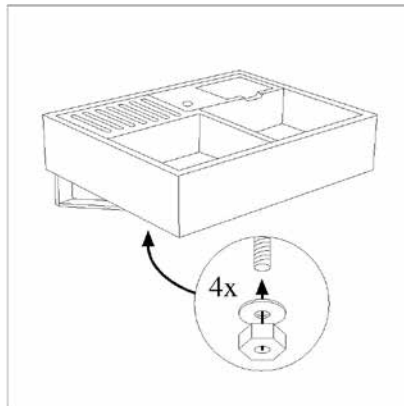
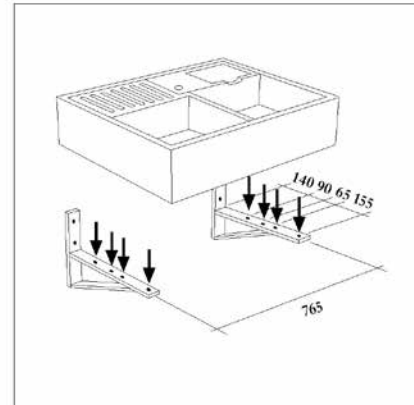
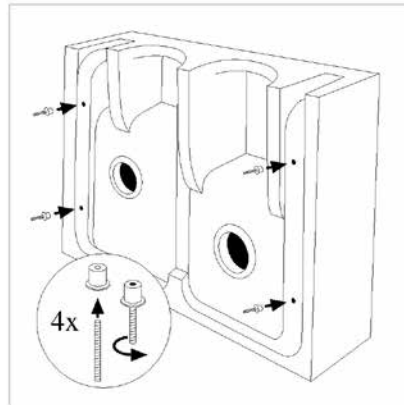


MONTAGEANLEITUNG / PLANUNGSHINWEIS SPÜLSTEINE

Montageanleitung Spülsteine

Spülsteine 6323

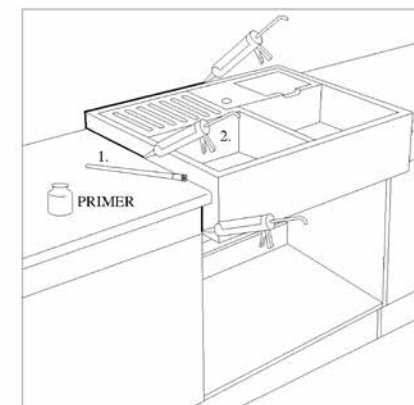
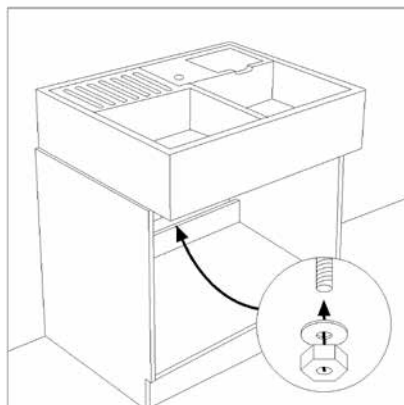
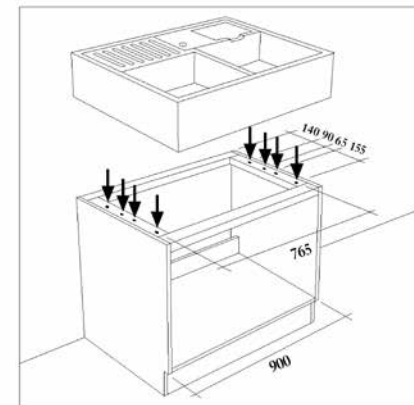
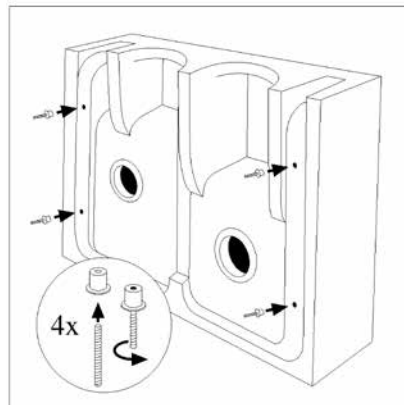
(Montage auf Metallkonsolen)



Montageanleitung Spülsteine

Spülsteine 6323

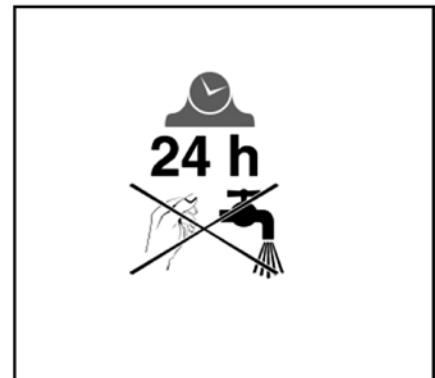
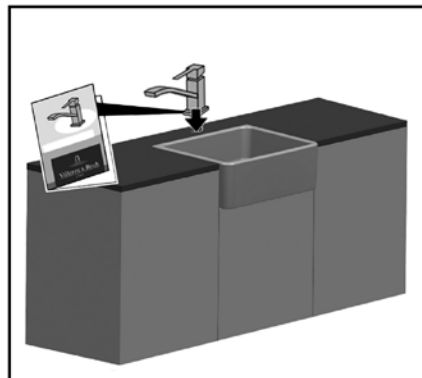
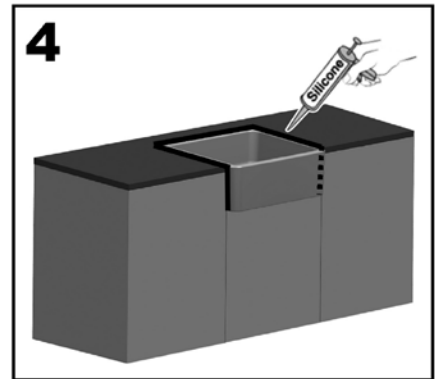
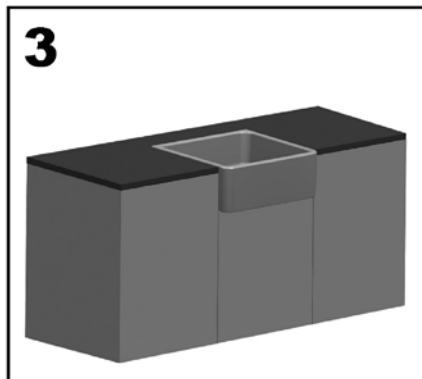
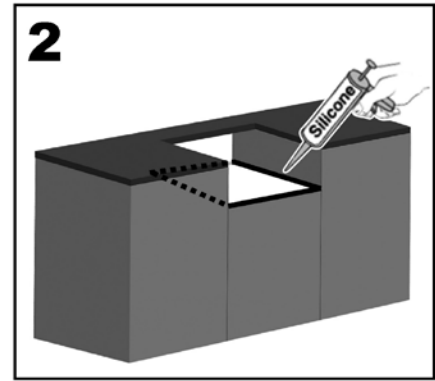
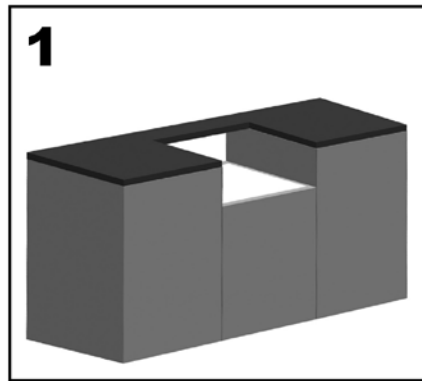
(Montage auf einem Unterschrank)



MONTAGEANLEITUNG / PLANUNGSHINWEIS SPÜLSTEINE

Montageanleitung Spülsteine

Spülsteine 6360, 6380 und 6390
(Montage auf einem Unterschrank)



MONTAGEANLEITUNG / PLANUNGSHINWEIS UNTERBAUSPÜLEN

Cisterna & Subway Unterbauspülen (6703, 6704, 6706, 6758, 3310, 3324, 3325)

Montageanleitung für den Einbau in Natursteinplatten (z. B. Granit). Stärke der Platte: mindestens 25 mm.

Wir empfehlen für die Verklebung und Abdichtung speziell für Naturstein geeignete Materialien nach den Vorschriften der Hersteller einzusetzen.

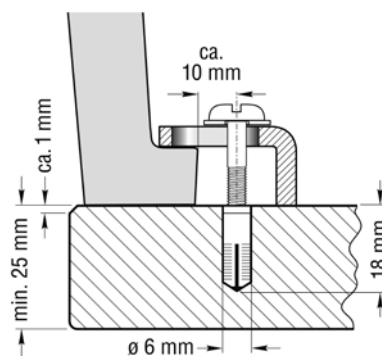
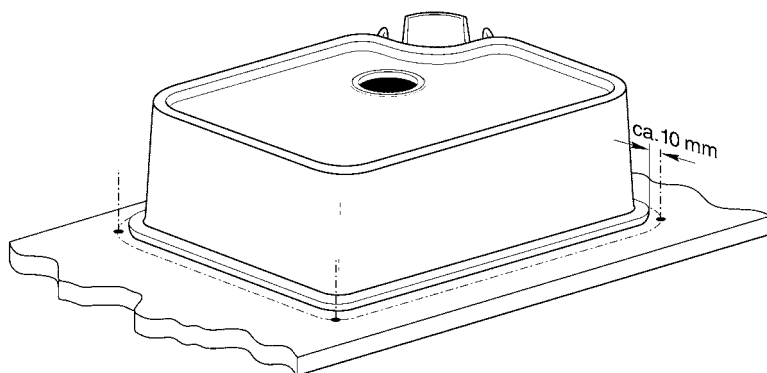
Beiliegendes Montage-Zubehör: 6 Befestigungswinkel, 6 Schrauben M5 x 35, 6 Schrauben M5 x 30, 6 MS-Dübel

1. Ermitteln Sie die Position der Spüle in der Platte und schneiden Sie die Platte anhand der Originalspüle aus. Legen Sie sie mit der Gesichtsfläche auf eine absolut plane und stabile Unterlage. Alle Flächen, die geklebt und abgedichtet werden, müssen fettfrei, sauber und trocken sein. Tragen Sie den Silikonkautschuk auf den geschliffenen Rand der Spüle auf. Legen Sie die Spüle auf den Ausschnitt der Platte und richten Sie sie aus. Entfernen Sie hervorquellendes Abdichtungsmaterial.

2. Zeichnen Sie auf der Steinplatte die Bohrlöcher an und zwar mit ca. 10 mm Abstand vom Außenrand der Spüle. Achten Sie darauf, dass Spüle und Winkel in den jeweiligen Unterschrank passen. Nehmen Sie einen 6 mm Hartmetallbohrer und bohren Sie ohne Schlagwerk und möglichst mit Tiefenanschlag ein Bohrloch von 18 mm Tiefe (ohne Spitze gemessen).

3. Setzen Sie die mitgelieferten MS-Spezialdübel bündig in die Bohrlöcher ein. Montieren Sie die mitgelieferten Schrauben und Befestigungswinkel zwischen Steinplatte und Spüle. Ziehen Sie die Schrauben mit einem Schraubendreher an, ohne einen Hebelarm zu benutzen.

pro.villeroy-boch.com/kitchen-installation



Bei passgenauem Einbau muss der Ausschnitt der Arbeitsplatte anhand der Originalspüle vorgenommen werden. Die mitgelieferten Montageschablonen dienen zur Orientierung. Bei den dort angegebenen Ausschnittmaßen sind die keramischen Toleranzen und ein Sicherheitsabstand mit berücksichtigt. Daher kann in verschiedenen Fällen die Abdeckplatte bis zu 11 mm über den Beckenrand ragen. Dieses Maß kann minimiert werden, wenn der Ausschnitt anhand der jeweiligen Beckenkontour vorgenommen wird. Ein Mindestüberstand von 2 mm ist jedoch erforderlich. Hierbei sind die keramischen Toleranzen zu beachten.

Bei Ausschnitt anhand der Schablone:

Empfohlener Abstand zwischen Ausschnittkante und Mitte Armaturenloch: ca. 75 mm

Beigefügte Schablonen:

Art.Nr. 9307 72 A2 für 6703

Art.Nr. 9307 73 A2 für 6704

Art.Nr. 9307 91 A3 für 6706

Art.Nr. 9307 G9 A9 für 6758 und 3310

Art.Nr. 9307 L1 A4 für 3324

Art.Nr. 9307 L0 A4 für 3325

Technische Änderungen vorbehalten.



- Unsere Spülen sind für den Einbau bereits optimal vorbereitet:
- plan geschliffener Auflagerand mit Ausbildung der optimalen Randstärke
- gerade gefräster Spülenrand mit einer Toleranz von +/-1mm in den Abmessungen für eine optimale Passgenauigkeit
- obere Kante leicht gefast für eine verletzungsfreie Montage
- gefräste Eckradien für eine durchgehend gleiche Dehnungsfuge im Ausschnitt

Für Arbeitsplatten mit einer Stärke unter 3 cm wird eine Unterkonstruktion benötigt. Stimmen Sie sich hierzu bitte mit Ihrem Plattenkonfektionär ab.

Beispielhafte Darstellung der Unterkonstruktion:

Draufsicht:



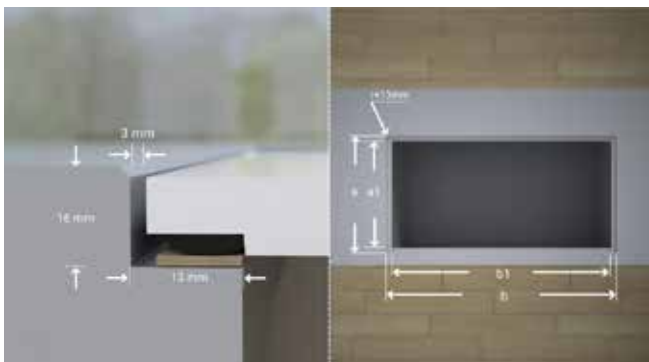
Seitenansicht:



MONTAGEANLEITUNG / PLANUNGSHINWEIS FLÄCHENBÜNDIGE SPÜLEN

Einbauempfehlung

für flächenbündige Spülen in Natur-/Kunststein-Arbeitsplatten. Das Montageset kann auch unter der Artikelnummer 9220 58 00 für den Kunden bestellt werden.



Für Arbeitsplatten mit einer Stärke unter 3cm stimmen Sie sich bitte mit Ihrem Plattenkonfektionär ab. Einbaumaße für verschiedene Plattenstärken entnehmen Sie der unten abgebildeten Tabelle.

Montageanleitung für flächenbündige Spülen



Fräsung der Arbeitsplatte. Hierbei die Ausschnittmaße nach Herstellerangaben beachten.



Einlegung der Ausgleichsmasse und Ausgleichplättchen.



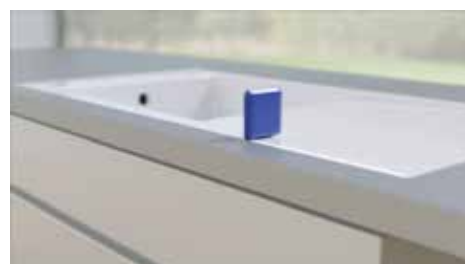
Passgenaues Einlegen der Spüle in die ausgeschnittene Arbeitsplatte.



Punktuell Nivellieren der Spüle in der Höhe.



Verfugung mit Natursteinsilikon.



Fräsung der Arbeitsplatte. Hierbei die Ausschnittmaße nach Herstellerangaben beachten.

Flat Spüle X	40 mm	30 mm	20 mm	20-16 mm	< 16 mm
Plattenstärke					
Einzelbecken	✓	✓	✓ 2)	✓ 2)4)	x
Spüle mit Abtropffläche	✓	✓ 1) oder 3)	✓ 2)3)	✓ 2)3)4)	x

✓ = geht

x = geht nicht

1) für ausgewählte Modelle (Angaben zur Arbeitsplattenstärke entnehmen Sie der Tabelle auf Seite 132)

2) konstruktive Lösung des Arbeitsplatten-Konfektionärs erforderlich

3) möglich, unter Berücksichtigung der Situation unter der Abtropffläche der Spüle (z.B. Spülmaschine)

4) Je dünner und spröder das Material der Arbeitsplatte umso höher ist die Bruchgefahr. Der Einbau in eine quellfeste HPL-Platte kann zur Abweichung in der Planizität führen.

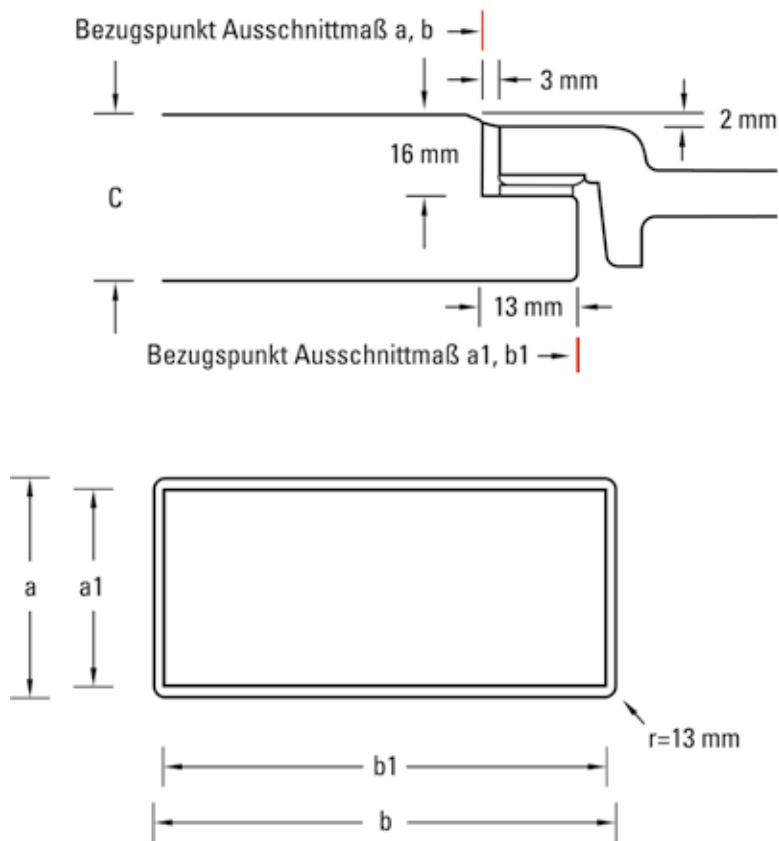
QR-Code scannen

und direkt zum Video der Montage flächenbündiger Spülen gelangen:






MONTAGEANLEITUNG FLÄCHENBÜNDIGE SPÜLEN

Das Montageset kann auch unter der Artikelnummer 9220 58 00 für den Kunden bestellt werden.



Ausschnittmaße:

Modell	Art.Nr.				a (mm)	b (mm)	a1 (mm)	b1 (mm)	C (mm)
SILUET 60 FLAT	3336 0F	reversibel			496	986	470	960	30
SILUET 60 R FLAT	3337 0F	reversibel			496	986	470	960	30
SILUET 60 S FLAT	3346 0F			X	496	586	470	560	30
SILUET 50 FLAT	3335 0F	reversibel			496	886	470	860	30
SILUET 50 S FLAT	3345 0F			X	496	496	470	470	30
SILUET 45 FLAT	3334 0F	reversibel			496	786	470	760	30
SUBWAY 60 FLAT	6712 0F	X			481	971	455	945	40
SUBWAY 60 FLAT	6770 0F		X		481	971	455	945	40
SUBWAY 45 FLAT	6714 0F	X			481	751	455	725	40
SUBWAY 45 FLAT	6772 0F		X		481	751	455	725	40
SUBWAY 60 S FLAT	3309 0F			X	481	571	455	545	30
SUBWAY STYLE 60 FLAT	3361 0F	X			496	986	470	960	30
SUBWAY STYLE 60 FLAT	3362 0F		X		496	986	470	960	30
SUBWAY STYLE 60 S FLAT	3366 0F			X	496	586	470	560	25
SUBWAY 60 XM FLAT	6780 0F			X	481	591	455	565	30
SUBWAY 45 XS FLAT	6781 0F			X	481	446	455	420	30
SUBWAY 50 S FLAT	3315 0F			X	481	496	455	470	30
SUBWAY STYLE 50 FLAT	3351 0F	X			496	886	470	860	30
SUBWAY STYLE 50 FLAT	3352 0F		X		496	886	470	860	30
SUBWAY STYLE 50 S FLAT	3355 0F			X	496	486	470	460	25
SUBWAY STYLE 45 FLAT	3347 0F	X			496	766	470	740	25
SUBWAY STYLE 45 FLAT	3348 0F		X		496	766	470	740	25
TIMELINE 60 FLAT	6790 0F	reversibel			481	971	455	945	40
TIMELINE 50 FLAT	3307 0F	reversibel			481	871	455	845	40

INSTALLATIONSMASSE

mit der Option zur schadlosen Demontage

Küchenspülen	Art.Nr.	A	B	C	D	E	F	G	H	I	J
ARCHITECTURA 80	3380	50	50	400-460	600	460	370	--	--	80	80
ARCHITECTURA 60	3360	50	50	400-460	600	460	380	--	--	80	80
ARCHITECTURA 60 XR	3365*4	0	100	400-460	600	460	380	--	--	80	80
ARCHITECTURA 60 XR	3365*5	100	0	400-460	600	460	380	--	--	80	80
ARCHITECTURA 50	3350	50	50	400-460	600	460	380	--	--	80	80
ARCHITECTURA 45	3340	50	50	400-460	600	460	380	--	--	80	80
ARENA ECK	6729	NUR ECKEINBAU MÖGLICH						900	900	80	80
CISTERNA 60C	6706	*6	*6	390-420	600	460	330	--	--	80	80
CISTERNA 50	6703	*6	*6	390-420	600	460	30	--	--	80	80
CISTERNA 45	6704	*6	*6	390-420	600	460	330	--	--	80	80
CONDOR 45	6745*4	0	100	400-480	600	460	380	--	--	80	80
CONDOR 45	6745*5	100	0	400-480	600	460	380	--	--	80	80
FLAVIA 60	3304*4	0	100	400-460	60	460	380	--	--	80	80
FLAVIA 60	3304*5	100	0	400-460	60	460	380	--	--	80	80
FLAVIA 50	3305*4	0	100	400-460	60	460	380	--	--	80	80
FLAVIA 50	3305*5	100	0	400-460	60	460	380	--	--	80	80
SOLO Eck	6708	NUR ECKEINBAU MÖGLICH						900	900	80	80
SILUET 60	3336*4	0	100	400-460	600	460	380	--	--	80	80
SILUET 60	3336*5	100	0	400-460	600	460	380	--	--	80	80
SILUET 60 R	3337*4	0	100	400-460	600	460	360	--	--	80	80
SILUET 60 R	3337*5	100	0	400-460	600	460	360	--	--	80	80
SILUET 60 S	3346	0	100	400-600	600	460	370	--	--	80	--
SILUET 50	3335*4	0	100	400-460	600	460	380	--	--	80	80
SILUET 50	3335*5	100	0	400-460	600	460	380	--	--	80	80
SILUET 50 S	3345	0	100	400-600	600	460	370	--	--	80	--
SILUET 45	3334*4	0	100	400-460	600	460	380	--	--	80	80
SILUET 45	3334*5	100	0	400-460	600	460	380	--	--	80	80
SILUET 60 Flat	3336 0F*4	0	100	400-450	600	460	370	--	--	80	80
SILUET 60 Flat	3336 0F*5	100	0	400-450	600	460	370	--	--	80	80
SILUET 60 R FLAT	3337 0F*4	0	100	400-450	600	460	370	--	--	80	80
SILUET 60 R FLAT	3337 0F*5	100	0	400-450	600	460	370	--	--	80	80
SILUET 60 S Flat	3346 0F	0	100	400-600	600	460	370	--	--	80	--
SILUET 50 Flat	3335 0F*4	0	100	400-450	600	460	370	--	--	80	80
SILUET 50 Flat	3335 0F*5	100	0	400-450	600	460	370	--	--	80	80
SILUET 50 S Flat	3345 0F	0	100	400-600	600	460	370	--	--	80	--
SILUET 45 Flat	3334 0F*4	0	100	400-450	600	460	370	--	--	80	80
SILUET 45 Flat	3334 0F*5	100	0	400-450	600	460	370	--	--	80	80
SUBWAY 80	6726	50	50	400-460	600	460	370	--	--	--	80
SUBWAY 60	6712	50	50	400-460	600	460	370	--	--	--	80
SUBWAY 60	6770	50	50	400-460	600	460	370	--	--	80	--
SUBWAY 60 Flat	6712 0F	50	50	400-450	600	460	360	--	--	--	80
SUBWAY 60 Flat	6770 0F	50	50	400-450	600	460	360	--	--	80	--
SUBWAY 60 XM	6780*8	50	50	400-460	600	460	370	--	--	--	80
SUBWAY 60 XM Flat	6780 0F*8	50	50	400-450	600	460	360	--	--	--	80
Subway 60 S	3309	0	100	400-460	600	460	370	--	--	80	--
Subway 60 S Flat	3309 0F	0	100	400-450	600	460	370	--	--	80	--
SUBWAY STYLE 60	3361	0	100	400-460	600	460	370	--	--	80	--
SUBWAY STYLE 60	3362	100	0	400-460	600	460	370	--	--	--	80
SUBWAY STYLE 60 Flat	3361 0F	0	100	400-460	600	460	360	--	--	80	--
SUBWAY STYLE 60 Flat	3362 0F	100	0	400-460	600	460	360	--	--	--	80

*1 Die Montagemaße gelten für Armaturenmontage mittig. *2 Die Montagemaße gelten für Armaturenmontage ins Armaturenloch zum Becken hin.
 *3 Die Montagemaße gelten für Armaturenmontage links. *4 Die Montagemaße gelten für Einbau Becken rechts. *5 Die Montagemaße gelten für Einbau Becken links.
 *6 Abhängig von der Platzierung der Zulaufarmatur. *7 Gemessen von Mitte 90er-Abflurventil. *8 Bei Montage im mittleren Armaturenloch.

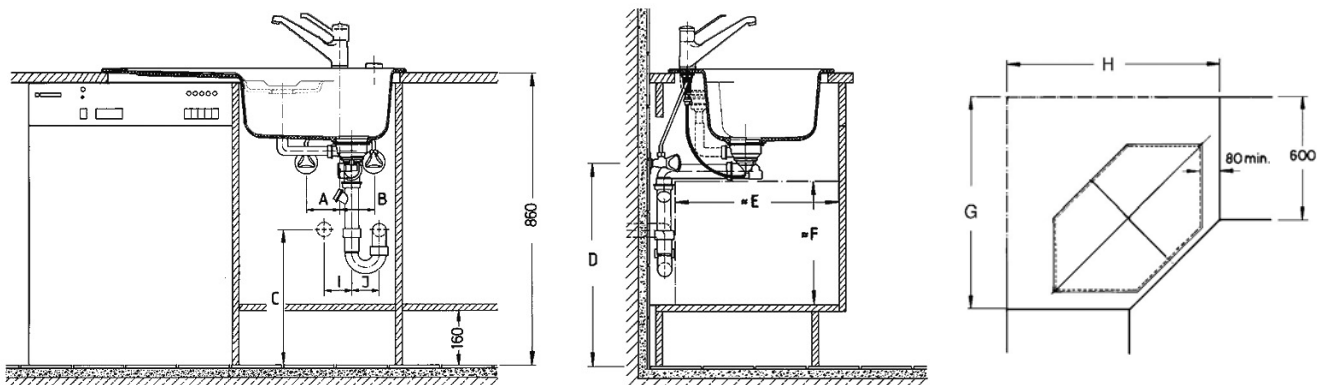
INSTALLATIONSMASSE

mit der Option zur schadlosen Demontage

Küchenspülen	Art.Nr.	A	B	C	D	E	F	G	H	I	J
SUBWAY STYLE 60 S	3366	0	100	400-460	600	460	370	--	--	80	--
SUBWAY STYLE 60 S Flat	3366 0F	0	100	400-450	600	460	370	--	--	80	--
Subway 60 SU	3310	*6	*6	390-420	600	460	330	--	--	80	80
SUBWAY 60 XU	6758	*6	*6	390-420	600	460	330	--	--	80	80
SUBWAY 50 S	3315	0	100	400-460	600	460	370	--	--	80	--
SUBWAY 50 S Flat	3315 0F	0	100	400-460	600	460	360	--	--	80	--
SUBWAY STYLE 50	3351	0	100	400-460	600	460	370	--	--	80	--
SUBWAY STYLE 50	3352	100	0	400-460	600	460	360	--	--	--	80
SUBWAY STYLE 50 Flat	3351 0F	0	100	400-460	600	460	360	--	--	80	--
SUBWAY STYLE 50 Flat	3352 0F	100	0	400-460	600	460	360	--	--	--	80
SUBWAY STYLE 50 S	3355	0	100	400-460	600	460	370	--	--	80	--
SUBWAY STYLE 50 S Flat	3355 0F	0	100	400-450	600	460	360	--	--	80	--
SUBWAY 50 SU	3325	*6	*6	400-460	600	460	330	--	--	80	80
SUBWAY 45	6714*2	50	50	400-460	600	460	370	--	--	--	80
SUBWAY 45	6772*2	50	50	400-460	600	460	370	--	--	80	--
SUBWAY 45 Flat	6714 0F*2	50	50	400-450	600	460	360	--	--	--	80
SUBWAY 45 Flat	6772 0F*2	50	50	400-450	600	460	360	--	--	80	--
SUBWAY STYLE 45	3347	50	50	400-460	600	460	370	--	--	--	80
SUBWAY STYLE 45	3348	50	50	400-450	600	460	360	--	--	80	--
SUBWAY STYLE 45 Flat	3347 0F	50	50	400-460	600	460	370	--	--	--	80
SUBWAY STYLE 45 Flat	3348 0F	50	50	400-450	600	460	360	--	--	80	--
SUBWAY 45 Compact	3313	100	0	400-460	600	460	370	--	--	--	80
SUBWAY 45 Compact	3312	100	0	400-460	600	460	370	--	--	80	--
SUBWAY 45 XS	6781*8	100	0	400-460	600	460	370	--	--	--	80
SUBWAY 45 XS Flat	6781 0F*8	100	0	400-450	600	460	360	--	--	--	80
SUBWAY 45 SU	3324	*6	*6	400-460	600	460	330	--	--	80	80
TIMELINE 60	6790*4	100	0	400-460	600	460	370	--	--	80	80
TIMELINE 60 Flat	6790 0F*4	100	0	400-450	600	460	360	--	--	80	80
TIMELINE 50	3307*4	100	0	400-460	600	460	370	--	--	--	80
TIMELINE 50 Flat	3307 0F*4	100	0	400-460	600	460	360	--	--	--	80

INSTALLATIONSMASSE

Aufliegender Einbau

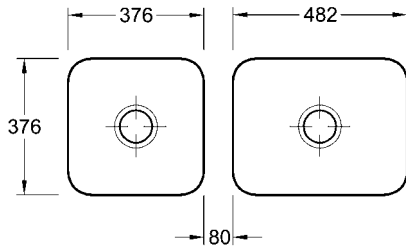


KOMBINATIONSMÖGLICHKEITEN

Unterbaubecken (Ausschnittmaße*)

120 cm

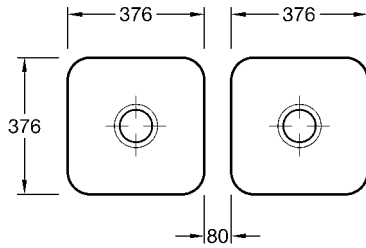
Unterschrankbreite



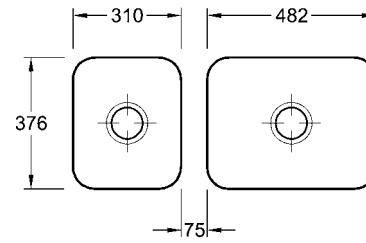
CISTERNA 50 + CISTERNA 60C
6703 + 6706

100 cm

Unterschrankbreite



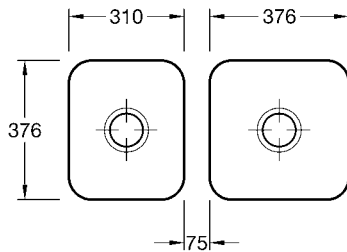
CISTERNA 50 + CISTERNA 50
6703 + 6703



CISTERNA 45 + CISTERNA 60C
6704 + 6706

90 cm

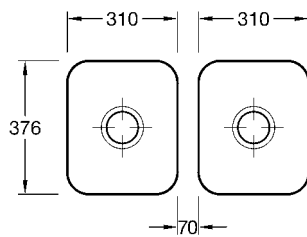
Unterschrankbreite



CISTERNA 45 + CISTERNA 50
6704 + 6703

80 cm

Unterschrankbreite



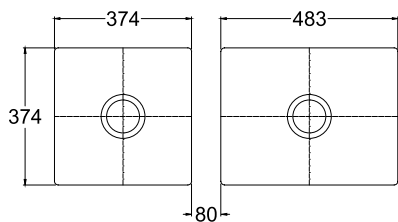
CISTERNA 45 + CISTERNA 45
6704 + 6704

KOMBINATIONSMÖGLICHKEITEN

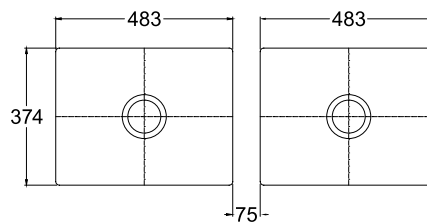
Unterbaubecken (Ausschnittmaße*)

120 cm

Unterschrankbreite



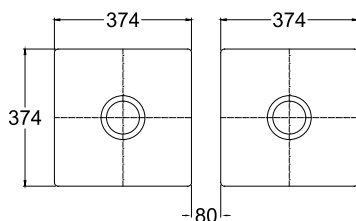
Subway 50 SU + Subway 60 SU
3325 + 3310



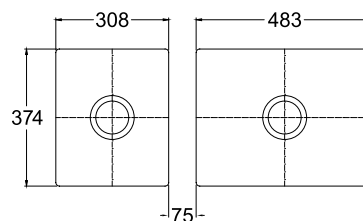
Subway 60 SU + Subway 60 SU
3310 + 3310

100 cm

Unterschrankbreite



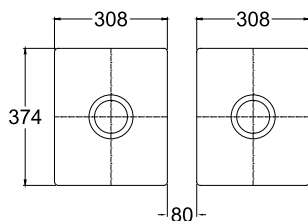
Subway 50 SU + Subway 50 SU
3325 + 3325



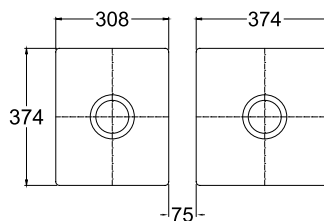
Subway 45 SU + Subway 60 SU
3324 + 3310

90 cm

Unterschrankbreite



Subway 45 SU + Subway 45 SU
3324 + 3324



Subway 45 SU + Subway 50 SU
3324 + 3325

Zubehör: (bitte mitbestellen)	Art.Nr.	EURO ohne MWSt.
Ablaufverbindung Ablaufverbindung Set für abgebildete Cisterna und Subway zwei Unterbaubecken-Kombinationen.	8297 00 00	37,00

Bei Unterbaubecken-Kombinationen

werden die Abläufe unter einem Becken zusammengeführt.
Bitte beachten Sie die Maße I und J (siehe Seite 133 + 134).

*Ausschnittmaße nach Schablone



DER NEUE FULL SERVICE FÜR FACHPARTNER VON VILLEROY & BOCH

Bei Küchenarmaturen-Reklamationen müssen Sie nur noch das Formular ausfüllen und absenden.
Alles Weitere machen wir. Mehr unter: pro.villeroy-boch.com/fullservice-kuechenarmaturen

REKLAMATIONSFORMULAR ARMATUREN

Einfacher denn je - Vorgehen bei Reklamationen:

- Formular ausfüllen und an den Vertriebsinnendienst von Villeroy & Boch senden
- Unser Küchenarmaturen Full Service wickelt Reklamationen selbstständig ab
- Nachdem unser Techniker die Ersatzware erhalten hat, behebt er den Mangel innerhalb von 10 Arbeitstagen, bzw. 5 Arbeitstagen bei undichten Armaturen

Bitte schicken Sie das ausgefüllte Formular per Fax oder E-Mail an:

Villeroy & Boch Vertriebsinnendienst Küche
Tel. 06864-81-6000
Fax 06864-81-76000
PLZ 0-4: kuechenord@villeroy-boch.com
PLZ 5-9: kuechesued@villeroy-boch.com
AT: kuecheat@villeroy-boch.com

1. KONTAKT KÜCHENSTUDIO

NAME

KUNDEN-NR.

ANSPRECHPARTNER

E-MAIL

TELEFON

FAX

2. KONTAKT KUNDE

NAME

STRASSE/HAUSNUMMER

PLZ/ORT

TELEFON (TAGSÜBER ERREICHBAR)

E-MAIL

3. ARTIKEL UND FEHLERBESCHREIBUNG

LIEGT EIN WASSERSCHADEN VOR? JA NEIN

FEHLERBESCHREIBUNG

ARTIKELNUMMER

SERIENNUMMER (FALLS BEKANNT)

RECHNUNGSNUMMER ODER LIEFERSCHEIN

DATUM KAUFNACHWEIS

EINBAUDATUM

- Ich bestätige, dass der Kunde mit der Weitergabe seiner Daten zum Zweck der Instandsetzung einverstanden ist. Weitere Informationen dazu, wie wir personenbezogenen Daten verwenden und schützen und welche Rechte Ihren Kunden diesbezüglich zustehen, entnehmen Sie bitte unserer Datenschutzerklärung unter villeroy-boch.com/datenschutz

AUFTRAGSBESTÄTIGUNG

UNTERSCHRIFT

ALLGEMEINE VERKAUFSBEDINGUNGEN

der Villeroy & Boch AG; Unternehmensbereich Bad und Wellness, Stand Juli 2022

I. Allgemeine

1. Diese Allgemeinen Verkaufs- und Lieferbedingungen (nachfolgend „Verkaufsbedingungen“) gelten für alle – auch künftige – Angebote, Lieferungen und sonstige Leistungen der Villeroy & Boch AG, Saarferstraße 1-3, 66693 Mettlach, einschließlich sämtlicher Niederlassungen und Konzerngesellschaften (nachfolgend „wir“, „uns“), an Kunden, die keine Verbraucher gemäß § 13 BGB sind (nachfolgend „Käufer“; der Käufer und wir nachfolgend auch „die Parteien“).
2. Die Verkaufsbedingungen gelten, soweit nicht ausdrücklich etwas anderes bestimmt ist, für die gesamte Dauer der Geschäftsbeziehung, ohne dass wir hierauf ausdrücklich Bezug nehmen müssen. AGB des Käufers finden keine Anwendung, es sei denn, sie werden von uns ausdrücklich schriftlich anerkannt. Diese Verkaufsbedingungen gelten auch dann, wenn wir in Kenntnis entgegenstehender oder von unseren Verkaufsbedingungen abweichenden AGBs des Käufers die Lieferung an den Käufer vorbehaltlos ausführen.
3. Sämtliche zwischen uns und dem Käufer bei Vertragsschluss getroffenen Vereinbarungen werden vollständig schriftlich niedergelegt. Unsere Mitarbeiter sind nicht befugt, mündlich von der schriftlichen Vertragsvereinbarung abweichende Zusagen zu machen.

II. Angebote

1. Unsere Angebote sind, soweit sie im Angebotstext nicht als bindend bezeichnet sind, unverbindlich und freibleibend und verpflichten uns nicht zur Auftragsannahme.
2. Eine Stornierung ist nur mit unserer Zustimmung möglich, soweit keine gesetzlichen Rücktritts- und Anfechtungsrechte des Käufers bestehen. Unsere Zustimmung zu einer Stornierung setzt voraus, dass der Käufer alle bis dahin entstandenen Kosten und Auslagen sowie die sonstigen uns in diesem Zusammenhang entstehenden Schäden (z.B. entgangener Gewinn) trägt.

III. Preise und Lieferungen

1. Haben sich die Parteien nicht auf einen Preis geeinigt, so bestimmt sich der Preis grundsätzlich nach unseren zum Zeitpunkt des Vertragsschlusses jeweils gültigen Preislisten. Soweit die Parteien nichts Abweichendes vereinbart haben, hat der Käufer zusätzlich zu allen Preisen gemäß den Preislisten die Kosten für Verpackung und Versand sowie die Umsatzsteuer und sonstige behördliche Abgaben zu tragen.
2. Sind nach dem Vertragsschluss nicht konkret vorhersehbare und von uns nicht zu vertretende Kostensteigerungen um 5 % oder mehr im Vergleich zum Zeitpunkt des Vertragsschlusses im Hinblick auf den Vertragsgegenstand bei uns eingetreten, so sind wir nach billigem Ermessen zur Weitergabe der höheren Kosten durch entsprechende anteilige Erhöhung des vereinbarten Preises berechtigt (Preispassung). Im Rahmen der Preispassung können Herstellungs-, Lohn-, Material-, Lager-, Energie- und Frachtkosten sowie Versicherungsprämien und öffentliche Abgaben berücksichtigt werden. Steigerungen bei einer Kostenart werden nur in dem Umfang für eine Kostenerhöhung herangezogen, in dem kein Ausgleich durch etwaig rückläufige Kosten in anderen Bereichen erfolgt. Die Preiserhöhung werden wir auf Verlangen nachweisen. Bei einer Preiserhöhung von über 10 % ist der Käufer berechtigt, unverzüglich nach Zugang der Erklärung über die Preiserhöhung vom Vertrag zurückzutreten.
3. Lieferungen erfolgen zu den vertraglich vereinbarten Bedingungen. Soweit die Parteien nicht ausdrücklich etwas anderes vereinbart haben, erfolgen Lieferungen ex work (EXW Incoterms 2020).
4. Die in der Auftragsbestätigung enthaltenen Liefertermine bzw. Lieferfristen sind voraussichtliche Liefertermine bzw. -fristen und deshalb unverbindlich. Sie sind nur dann verbindlich, wenn sie in der Auftragsbestätigung als verbindlich bestätigt werden.
5. Soweit vertraglich nichts Abweichendes vereinbart ist, beginnt eine Lieferfrist mit dem Zugang der schriftlichen Auftragsbestätigung.
6. Eine Lieferfrist bzw. ein Liefertermin gelten als eingehalten, wenn die Ware unser Werk bzw. unser Lager vor Ablauf des Termins bzw. der Frist verlassen hat bzw. – bei Abholung durch Käufer – abholbereit ist.
7. Bei Überschreitung eines unverbindlichen Liefertermins oder einer Lieferfrist (i. F. in dieser Nr. 7 „unverbindliche Lieferzeit“) kommen wir erst nach Ablauf einer Grace Period und durch Mahnung des Käufers in Verzug, es sei denn, wir weisen nach, dass die Gründe für die Überschreitung der unverbindlichen Lieferzeit und der Nichtlieferung während der Grace Period nicht von uns zu vertreten sind. Die Dauer der Grace Period beträgt 1/5 der unverbindlichen Lieferzeit. Die Grace Period beginnt an dem auf das Ende der Lieferzeit folgenden Werktag. Beträgt die Dauer der Grace Period nicht volle Tage, Wochen oder Monate, so erfolgt eine Abrundung auf das jeweils volle Zeitintervall (Beispiel: unverbindliche Lieferzeit 27 Tage, 1/5 = 5,4 Tage, Grace Period = abgerundet 5 Tage). Die unverbindliche Lieferzeit bestimmt sich gemäß Ziff. III. Nr. 4.
8. Kommt es zu einer Überschreitung der Lieferfrist oder eines Liefertermins aus Gründen, die wir nicht zu vertreten haben, insbesondere im Fall einer nicht rechtzeitigen oder nicht richtigen Selbstbelieferung, verlängert sich die Lieferzeit um einen angemessenen Zeitraum. Wir werden den Käufer in diesem Fall unverzüglich informieren. Können wir unsere Leistung auch innerhalb der angemessenen verlängerten Lieferzeit aus von uns nicht zu vertretenden Gründen nicht erbringen, werden wir den Käufer auch hierüber unverzüglich informieren. In diesem Fall ist jede der Parteien berechtigt, vom Vertrag zurückzutreten innerhalb einer Frist von zwei Wochen beginnend mit der Information an den Käufer. Nach Ausübung des Rücktritts werden wir eine vom Käufer bereits erbrachte Gegenleistung unverzüglich erstatten. Die gesetzlichen Rechte und Ansprüche der Parteien bleiben im Übrigen unberührt.
9. Wir sind zu Teillieferungen berechtigt, soweit dies für den Käufer zumutbar ist.

IV. Verpackung

1. Die Verpackung der Waren erfolgt, soweit nichts besonders vereinbart, nach unserem Ermessen in handelsüblicher Weise.
2. Die Kosten für Transportverpackungen (z. B. Eurocontainer, Kartons oder Kisten) werden dem Käufer in Rechnung gestellt. Beim Versand in Mehrwegbehältnissen wird eine Miete bzw. ein Umlaufentgelt in Rechnung gestellt. Die Mehrwegbehältnisse sind umgehend dem Mehrwegpool über die Rückhollogistik zurückzuführen. Kosten durch die Nichterfüllung dieser Verpflichtung werden dem Käufer in Rechnung gestellt. Die Rücknahme von Verpackungen erfolgt im Rahmen und nach Maßgabe der jeweils geltenden gesetzlichen Vorschriften.
3. Ladekosten sind als Versandkosten vom Käufer zu tragen. Bei Verladung mittels Pool-Paletten stehen wir bei Verfrachtung auf der Straße im direkten Palettenaustausch mit der Spedition. Werden Spediteure oder Käuferfahrzeuge eingesetzt, so muss der Käufer intakte Austauschpaletten zur Verfügung stellen. Fehlende Paletten werden dem Käufer in Rechnung gestellt.

V. Versand

1. Der Versand erfolgt auf Rechnung und Gefahr des Käufers.
2. Die Gefahr geht mit der Übergabe des Liefergegenstandes an das Transportunternehmen oder den Käufer selbst auf den Käufer über.
3. Versicherungen erfolgen nur auf Wunsch und auf Kosten des Käufers.
4. Transportschäden sind unverzüglich dem Transportunternehmer zur Prüfung anzumelden. Dabei hat sich der Käufer die Beanstandung in der Versandniederschrift bescheinigen zu lassen. Die für solche Fälle vorgesehene Versandniederschrift ist uns unaufgefordert zuzuleiten.

VI. Zahlungsbedingungen

1. Sofern nichts anders vereinbart, werden unsere Entgeltforderungen mit Zugang der Rechnung sofort ohne Abzug von Skonto zur Zahlung fällig. Für die Rechtzeitigkeit der Zahlung ist der Tag des Zahlungseinganges maßgebend.
2. Wird uns nach Vertragsschluss die Gefahr mangelnder Leistungsfähigkeit des Käufers erkennbar, sind wir berechtigt, noch ausstehende Lieferungen nur gegen Vorauskasse oder Sicherheitsleistung auszuführen. Sind die Vorauszahlungen oder Sicherheitsleistungen auch nach Ablauf einer angemessenen von uns gesetzten Frist hierfür nicht erbracht, so können wir von einzelnen oder allen der betroffenen Verträge jeweils ganz oder teilweise zurücktreten. Die Frist gilt als angemessen, wenn sie mindestens 10 Kalendertage beträgt, wobei dem Käufer der Nachweis der Unangemessenheit der Frist im Einzelfall offensteht. Die vorstehenden Rechte stehen uns insbesondere zu, wenn uns die Hingabe ungedeckter Schecks durch den Käufer bekannt wird, Schecks des Käufers zu Protest gehen oder ein Antrag auf Eröffnung des Insolvenzverfahrens gestellt oder das Insolvenzverfahren eröffnet wurde. Die Geltendmachung weitergehender Rechte bleibt uns unbenommen.
3. Die Annahme von Schecks erfolgt nur nach gesonderter Vereinbarung und immer nur erfüllungshalber. Diskont-, Einziehungsspesen und alle sonstigen Kosten gehen zu Lasten des Käufers.

VII. Eigentumsvorbehalt

1. Wir behalten uns das Eigentum an den gelieferten Sachen bis zum Eingang aller Zahlungen aus der bestehenden Geschäftsverbindung mit dem Käufer vor; der Vorbehalt bezieht sich auf den anerkannten Saldo.
2. Der Käufer ist berechtigt, die Vorbehaltsware im regulären Geschäftsverkehr weiter zu veräußern. Der Käufer darf die Vorbehaltsware weder verpfänden noch zur Sicherheit übereignen. Der Käufer tritt an uns sicherungshalber bereits jetzt alle Forderungen in Höhe des Faktura-Endbetrages unserer Forderung (einschließlich Umsatzsteuer) ab, die ihm aus der Weiterveräußerung erwachsen. Wir nehmen die Abtretung an. Die uns so vom Käufer im Voraus abgetretenen Forderungen beziehen sich auch auf den anerkannten Saldo sowie im Fall der Insolvenz des Abnehmers auf den vorhandenen kausalen Saldo. Die Deckungsgrenze der abgetretenen Forderungen beträgt 110 % des realisierbaren Wertes der jeweils verkauften und gelieferten Vorbehaltsware. Der Käufer ist zum Einziehen der Forderung ermächtigt. Die Einziehungsermächtigung und die Weiterveräußerungsbefugnis können durch uns widerrufen werden, wenn der Käufer wesentliche Vertragspflichten verletzt (etwa Zahlungsverzug).
3. Der Käufer hat uns Zugriffe Dritter auf die unter Eigentumsvorbehalt gelieferten Waren unverzüglich mitzuteilen, und zwar auch bereits dann, wenn diese erst unmittelbar bevorstehen. Er hat Dritte, die Zugriff auf die Ware nehmen, bzw. nehmen wollen, darauf hinzuweisen, dass es sich um unser Eigentum handelt. Etwaige Kosten von Interventionen (z. B. § 771 ZPO) trägt der Käufer, soweit der Dritte nicht in der Lage ist, uns die gerichtlichen und außergerichtlichen Kosten zu erstatten.
4. Bei Verletzung wesentlicher Vertragspflichten des Käufers, insbesondere im Falle des Zahlungsverzugs, sind wir berechtigt, die Kaufsache zurückzunehmen und zu diesem Zweck die Räume des Käufers zu betreten. In der Zurücknahme der Kaufsache durch uns liegt ein Rücktritt vom Vertrag. Wir sind nach Rücknahme der Kaufsache zu deren Verwertung befugt, der Verwertungserlös ist auf die Verbindlichkeiten des Käufers (etwa Schadensersatz) – abzüglich angemessener Verwertungskosten – anzurechnen. Hat der Käufer die zum Rücktritt führende Pflichtverletzung schuldhaft verursacht, hat der Käufer für den Rücktransport der Kaufsache an uns eine Schadenspauschale in Höhe von 5 % des Kaufpreises zu entrichten. Dieser Schadenersatz ist höher oder niedriger anzusetzen, wenn wir einen höheren oder der Käufer einen geringeren Schaden nachweisen.
5. Wir sind, solange eine Forderung unsererseits besteht, berechtigt, vom Käufer jederzeit Auskunft zu verlangen, welche unter Eigentumsvorbehalt gelieferte Ware noch in seinem Besitz ist, wo sie sich befindet und an welche Abnehmer die übrige von uns gelieferte Ware nach Menge, Art und Zahl abgesetzt worden ist. Wir sind ferner berechtigt, die unter Eigentumsvorbehalt gelieferte Ware jederzeit beim Käufer an der Stelle, wo sie sich befindet, zu besichtigen.

ALLGEMEINE VERKAUFSBEDINGUNGEN

der Villeroy & Boch AG; Unternehmensbereich Bad und Wellness, Stand Juli 2022

6. Der Käufer ist verpflichtet, die Kaufsache pfleglich zu behandeln und erforderliche Wartungs- und Instandhaltungsarbeiten auf eigene Kosten vorzunehmen sowie auf seine Kosten unsere Ware gegen Feuer und Diebstahl zu versichern und uns auf Verlangen den Abschluss der Versicherung nachzuweisen.
7. a) Die Verarbeitung oder Umbildung der Kaufsache durch den Käufer wird stets für uns vorgenommen. Wird die Kaufsache mit anderen, nicht in unserem Eigentum stehenden Gegenständen verarbeitet, so erwerben wir das Miteigentum an der neuen Sache im Verhältnis des Wertes der Kaufsache (Faktura-Endbetrag, einschließlich Umsatzsteuer) zu den anderen verarbeiteten Gegenständen zum Zeitpunkt der Verarbeitung. Für die durch Verarbeitung entstehende Sache gelten im Übrigen die Regelungen über den Eigentumsvorbehalt entsprechend.
- b) Der Käufer tritt uns auch die Forderungen zur Sicherung unserer Forderungen gegen ihn ab, die ihm durch Verbindung der Kaufsache mit einem Grundstück gegen einen Dritten erwachsen.
8. Weist der Käufer nach, dass der realisierbare Wert der Sicherheiten die noch offenen Forderungen um mehr als 10 % übersteigt, werden wir auf Verlangen des Käufers den darüber hinausgehenden Betrag der Sicherheiten freigeben.

VIII. Produkteigenschaften

1. Wir weisen auf Folgendes hin: Aufgrund unterschiedlicher Materialien und Herstellungsverfahren kann es bei einer Serie oft auch in Abhängigkeit von den Lichtverhältnissen zu Farbunterschieden kommen. Drucktechnisch bedingt kann es zu Farbabweichungen zwischen Prospekt/Katalog-Abbildungen und dem Produkt kommen. Säurehaltige und/oder ätzende Reinigungsmittel können bei unsachgemäßer Verwendung Schäden verursachen. Waren „II. Sortierung / Wahl“ bzw. „Mindersortierung“ weichen in Design und Qualität nachteilig von Ware „I. Wahl“ ab.
2. Wir behalten uns handelsübliche Abweichungen bei Ausführungen, Farb- und Formgebung in zumutbarem Rahmen vor.
3. Die in den Punkten 1. und 2. genannten möglichen Abweichungen der Produkteigenschaften gelten vorrangig der objektiven Anforderungen gemäß § 434 Abs. 3 BGB (Vorrang des subjektiven Mangelbegriffs).
4. Führt der Käufer nachträgliche Veränderungen, insbesondere Dekorationen oder technische Veränderungen an der von uns gelieferten Ware aus, so ist der Weiterverkauf unter unserer Marke nicht zulässig, es sei denn, dass wir den Änderungen vorher schriftlich zugestimmt haben.

IX. Gewährleistung

1. Für die Rechte des Käufers bei Sach- und Rechtsmängeln gelten die gesetzlichen Vorschriften, soweit nachfolgend nichts anderes bestimmt ist. Unberührt bleiben insbesondere auch die zwingenden Sondervorschriften bei Endlieferung der Ware an einen Verbraucher (Lieferantenregress gem. §§ 478, 445a, 445b BGB).
2. Wir schulden eine Bereitstellung und ggf. eine Aktualisierung etwaiger mit der Ware verbundener digitaler Produkte und Inhalte nur, soweit sich dies ausdrücklich aus einer vertraglichen Beschaffensvereinbarung ergibt.
3. Grundlage unserer Gewährleistung ist vorrangig die über die Beschaffenheit der Ware getroffene Vereinbarung (siehe VIII. Produkteigenschaften).
4. Für die Untersuchung der Ware und Anzeige von Mängeln gilt § 377 HGB mit der Maßgabe, dass die Anzeigefrist bei offensichtlichen Mängeln fünf Tage ab Ablieferung, bei nicht offensichtlich feststellbaren Mängeln fünf Tage ab Entdeckung des Mangels beträgt.
5. Ist die Ware mangelhaft, können wir nach unserer Wahl den Mangel beseitigen (Nachbesserung) oder eine mangelfreie Sache liefern (Neulieferung).
6. Beanstandete Ware hat der Käufer sachgemäß zu lagern und zu behandeln.
7. Wir sind berechtigt, beanstandete Ware gemeinsam mit einem von uns beauftragten Sachverständigen oder einem Dritten zum Zwecke der Begutachtung und ggf. zur Erstellung von Kostenschätzungen u.ä. zu untersuchen. Stellt der Käufer uns die beanstandete Ware nicht innerhalb einer hierfür von uns gesetzten angemessenen Frist zur Untersuchung zur Verfügung, entfällt eine Mängelhaftung nach Ablauf der Frist.
8. Mängelansprüche des Käufers, die auf Schadensersatz oder Ersatz vergeblicher Aufwendungen gerichtet sind, bestehen nach Maßgabe von Ziff. X und sind im Übrigen ausgeschlossen.
9. Mängelansprüche verjähren in einem Jahr seit Ablieferung der Ware. Bei Schadensersatzansprüchen aufgrund von Vorsatz oder grober Fahrlässigkeit oder der schulhaften Verletzung des Körpers, der Gesundheit oder des Lebens sowie bei Übernahme einer Garantie (§ 443 BGB) bleibt es bei der gesetzlichen Verjährungsfrist.

Die Verjährungsfrist beträgt für Waren, die entsprechend ihrer üblichen Verwendungsweise für ein Bauwerk verwendet worden sind und dessen Mangelhaftigkeit verursacht haben, 5 Jahre ab Ablieferung.

Die Verjährungsregelung in § 445b BGB bleibt in dem unter IX. Ziff. 1 S. 2 genannten Anwendungsbereich unberührt.

10. Unsere Mängelhaftung erstreckt sich nicht auf Schäden aufgrund von gewöhnlichem Verschleiß (z.B. Metallabrieb oder Abrieb durch abrasive Mittel), aufgrund von nachlassenden Oberflächeneigen-

schaften, die gemäß den bei Vertragsschluss geltenden anerkannten Regeln der Technik unvermeidbar sind, aufgrund von unsachgemäßer Verwendung der Ware, Nichteinhaltung der Reinigungs-, Pflege- und Nutzungshinweise oder Beschädigungen durch den Käufer oder Dritte.

X. Haftung

1. Wir haften dem Käufer jeweils nach Maßgabe der gesetzlichen Vorschriften in folgenden Fällen auf Aufwendungs- und Schadensersatz (im Folgenden in dieser Ziff. X: „Schadensersatz“): bei einer Haftung nach dem Produkthaftungsgesetz; in Fällen des Vorsatzes oder bei arglistiger Täuschung; in Fällen grober Fahrlässigkeit; für die Verletzung des Lebens, des Körpers oder der Gesundheit und bei Übernahme einer Garantie durch uns.
2. Wir haften dem Käufer außerdem bei der schuldhafte Verletzung von wesentlichen Vertragspflichten auf Schadensersatz nach Maßgabe der gesetzlichen Vorschriften. Wesentliche Vertragspflichten in diesem Sinn sind alle Pflichten, deren Verletzung die Erreichung des Vertragszwecks gefährdet sowie alle Pflichten, deren Erfüllung die ordnungsgemäße Durchführung des Vertrags überhaupt erst ermöglicht und auf deren Einhaltung der Käufer regelmäßig vertrauen darf. Soweit jedoch die Verletzung einer wesentlichen Vertragspflicht nur leicht fahrlässig erfolgt, sind Ansprüche des Käufers auf Schadensersatz mit Ausnahme der unter Ziffer 1 genannten Fälle der Höhe nach auf den typischen vorhersehbaren Schaden beschränkt.
3. Geraten wir mit unserer Leistung in Verzug, kann der Käufer eine innerhalb einer Lieferkette in einem anderen Vertragsverhältnis der Lieferkette wegen unseres Verzugs angefallene Vertragsstrafe oder Schadenspauschale uns gegenüber als Schaden nur geltend machen, wenn er uns vor Vertragsschluss auf die Gefahr eines solchen Schadens ausdrücklich hingewiesen hat. Andernfalls kann der Käufer eine von ihm geschuldete und bezahlte Vertragsstrafe oder Schadenspauschale als Verzugschaden nur in Höhe von maximal 5% des Nettowerts unseres Auftrags verlangen. Vorstehendes gilt entsprechend, wenn der Käufer uns auf Freistellung in Bezug auf solche Vertragsstrafen oder Schadenspauschalen in Anspruch nimmt. Die vorstehenden Haftungsbeschränkungen gelten nicht im Falle von Vorsatz und grober Fahrlässigkeit sowie im Falle der schuldhafte Verletzung des Körpers, der Gesundheit und des Lebens.
4. Im Übrigen sind Schadensersatzansprüche des Käufers gleich aus welchem Rechtsgrund ausgeschlossen.
5. Soweit nach den vorstehenden Regelungen unsere Haftung eingeschränkt oder ausgeschlossen ist, gilt das auch für die persönliche Haftung unserer gesetzlichen Vertreter, unserer Angestellten und sonstigen Erfüllungsgehilfen.

XI. Aufrechnung, Zurückbehaltungsrecht

Ein Zurückbehaltungsrecht des Käufers oder das Recht zur Aufrechnung besteht nur für rechtskräftig titulierte oder unbestrittene Gegenforderungen. Diese Einschränkung gilt nicht für Gegenforderungen des Käufers aufgrund von Mängeln oder aufgrund der teilweisen Nichterfüllung des Vertrages, soweit diese Gegenforderungen auf demselben Vertrag beruhen wie unsere Forderung.

XII. Schutzrechte

Sämtliche gewerblichen Schutzrechte und Urheberrechte an unseren Produkten, Formen, Abbildungen, Montageanleitungen, Berichten, Daten und sonstigen Unterlagen verbleiben bei uns bzw. unseren jeweiligen Lizenzgebern. Dem Käufer werden an diesen gewerblichen Schutzrechten und Urheberrechten keine Nutzungs- und/oder Verwertungsrechte eingeräumt.

XIII. Datenschutz

1. Wir verarbeiten Ihre personenbezogenen Daten (wie z.B. Name, E-Mail-Adresse, Telefon- und Fax-Nummer) nur gemäß den gesetzlichen Bestimmungen, insbesondere der DSGVO. Ihre Daten nutzen wir ausschließlich zu dem Zweck, zu dem Sie uns diese zur Verfügung stellen (z.B. zur Abwicklung von Bestellungen und Zahlungen, zur Lieferung der Ware) und nur für die Ausübung unserer eigenen Geschäftszwecke. Rechtsgrundlage hierfür ist gem. Artikel 6 Absatz 1 Buchstabe f DSGVO unser berechtigtes Interesse an einem reibungslosen Geschäftsablauf und der Vertragsabwicklung.
2. Außerdem verwalten wir die Beziehungen mit unseren Kunden, Interessenten und Partner in einer zentralen CRM-Datenbank. Zweck dessen ist es, mit Ihnen individuelle Kundenbeziehungen führen zu können und schnell auf Anfragen reagieren zu können. Rechtsgrundlage ist unser berechtigtes Interesse gem. Artikel 6 Absatz 1 Buchstabe f DSGVO der schnellen und effizienten Bearbeitung von Anfragen von Kunden, Interessenten und Partnern, sowie die Unterstützung unserer Prozesse in den Bereichen Service, Vertrieb und Marketing durch einen erfahrenen und zuverlässigen Partner und die Reduzierung der eigenen Aufwände betreffend der vorzuhaltenden IT-Infrastruktur. Der technische Dienstleister des CRM Systems ist in einem Drittland ansässig. Die Datenverarbeitung ist über einen Auftragsverarbeitungsvertrag und die mit dem Dienstleister vereinbarten EU-Standardvertragsklauseln abgesichert.
3. Weitere Informationen, z.B. zu Ihren Betroffenenrechten und die Kontaktdaten unseren Datenschutzbeauftragten finden Sie in unserer Datenschutzerklärung unter: <https://www.villeroy-boch.de/datenschutz.html>

XIV. Geltung deutschen Rechts, Gerichtsstand

1. Es gilt das Recht der Bundesrepublik Deutschland mit Ausnahme der Regeln über den internationalen Warenkauf (CISG).
2. Handelt es sich bei dem Käufer um einen Kaufmann, der den Vertrag im Rahmen eines Handelsgeschäfts abschließt, eine juristische Person des öffentlichen Rechts oder ein öffentlich-rechtliches Sondervermögen, ist Gerichtsstand für alle Streitigkeiten aus und im Zusammenhang mit dem Vertrag der Sitz unseres jeweiligen vertragsschließenden Unternehmens. Hat unser vertragsschließendes Unternehmen keinen allgemeinen Gerichtsstand in der Bundesrepublik Deutschland, ist Gerichtsstand der Sitz der Villeroy & Boch AG.

ANSPRECHPARTNER



Stefan Dillschneider
Vertriebsleitung
Mobil +49 (0)151 16255108
Tel. +49 (0)6864 81-3246
Fax +49 (0)6864 81-73246
dillschneider.stefan@villeroy-boch.com



Timo Mänz
Regionalvertriebsleitung D Nord,
Mitte
Mobil +49 (0)151 16266861
Fax +49 (0)6864 81-75217
maenz.timo@villeroy-boch.com



08 **Wolfgang Schön**
Regionalvertriebsleitung D Süd,
AT, SI
917
Mobil +49 (0)173 6682568
Fax +49 (0)6864 81-75260
schoen.wolfgang@villeroy-boch.com



Anne Lorbiecki
Key Account Management
Mobil +49 (0)151 16210158
Fax +49 (0)6864 81-73262
lorbiecki.anne@villeroy-boch.com



Karin Soulier
Assistenz Vertriebsleitung
Tel. +49 (0)6864 81-2843
Fax +49 (0)6864 81-72843
soulier.karin@villeroy-boch.com



Marie-Luise Hendle
Koordination Vertriebsleitung
Tel. +49 (0)6864 81-5691
Fax +49 (0)6864 81-75691
hendle.marie-luise@villeroy-boch.com



01 **Wolfgang Müller**
Außendienst
Mobil +49 (0)170 7824524
Fax +49 (0)6864 81-75461
mueller.wolfgang@villeroy-boch.com



03 **Christian Reinke**
Außendienst
Mobil +49 (0)151 16210106
Fax +49 (0)6864 81-75476
reinke.christian@villeroy-boch.com



04 **Ralf Kopp**
Außendienst,
Key Account
25
Mobil +49 (0)170 7824302
Fax +49 (0)6864 81-75332
kopp.ralf@villeroy-boch.com



05 **Reiner Spurk**
Außendienst
913
Mobil +49 (0)170 7824303
Fax +49 (0)6864 81-75203
spurk.reiner@villeroy-boch.com

ANSPRECHPARTNER



07 **Andrea Körber**
Außendienst
Mobil +49 (0)170 7824509
Fax +49 (0)6864 81-75587
koerber.andrea@villeroy-boch.com



09 **Tobias Schmidt**
Außendienst
Mobil +49 (0)171 3306905
Fax +49 (0)6864 81-75320
schmidt.tobias@villeroy-boch.com



64 **Dirk Roebers**
Außendienst
Mobil +49 (0)175 5712032
Fax +49 (0)6864 81-75349
roebers.dirk@villeroy-boch.com



66 **Thomas Neuendorf**
Außendienst
Mobil +49 (0)170 7824305
Fax +49 (0)6864 81-75467
neuendorf.thomas@villeroy-boch.com



67 **Nicolai Litschka**
Außendienst
Mobil +49 (0)170 7824304
Fax +49 (0)6864 81-75484
Litschka.Nicolai@villeroy-boch.com



68 **Dominic Przigode**
Außendienst
Mobil +49(0)151 16266529
Fax + 49 (0)6864 78175498
przigode.dominic@villeroy-boch.com



911 **Michael Reiter**
Handelsagentur AT
Mobil +43 (0)664 4568184
reiter.michael@villeroy-boch.com



Claudia Pauli
Innendienstleitung
Postfach 11 20
66689 Mettlach
Tel. +49 (0)6864 81-6000
pauli.claudia@villeroy-boch.com

TEAM DEUTSCHLAND NORD - PLZ 0-4



Marc Jacobs
Teamleitung Innendienst
Tel. +49 (0)6864 81-6000
Fax +49 (0)6864/81-76000
kuechenord@villeroy-boch.com



Birgit Kruchten
Teamleitung Innendienst
Tel. +49 (0)6864 81-6000
Fax +49 (0)6864/81-76000
kuechenord@villeroy-boch.com

TEAM DEUTSCHLAND SÜD - PLZ 5-9 / KÜCHE ÖSTERREICH



Patrick Heinz
Teamleitung Innendienst

Deutschland Süd – PLZ 5-9
Tel. +49 (0)6864 81-6000
Fax +49 (0)6864/81-76000
kuechesued@villeroy-boch.com

Österreich
Tel. +49 (0)6864 81-6020
Fax +49 (0)6864/81-76020
kuecheat@villeroy-boch.com



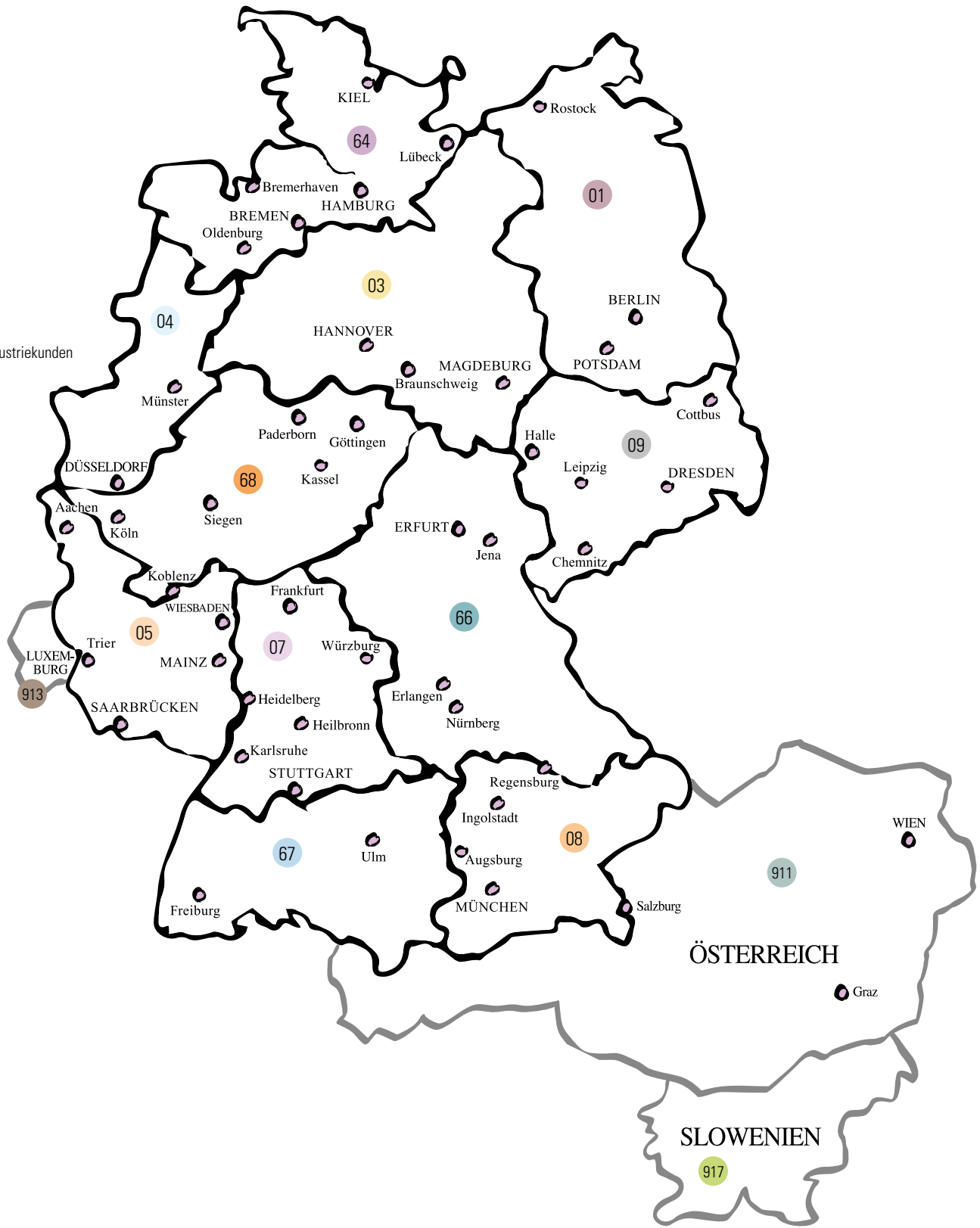
Bianca Mayer
Teamleitung Innendienst

Deutschland Süd – PLZ 5-9
Tel. +49 (0)6864 81-6000
Fax +49 (0)6864/81-76000
kuechesued@villeroy-boch.com

Österreich
Tel. +49 (0)6864 81-6020
Fax +49 (0)6864/81-76020
kuecheat@villeroy-boch.com

ANSPRECHPARTNER

25 Industriekunden



Suchverzeichnis

Art. Nr.	Seite	Art. Nr.	Seite	Art. Nr.	Seite	Art. Nr.	Seite
3304	22	3380	19	9236	101	9697	98
3305	33	6320	78	9236	110	9697	109
3307	39	6323	77	9240	86	9841	106
3307	71	6360	81	9240	108	9849	106
3309	29	6380	80	9251	87	9850	106
3309	63	6390	79	9251	110	9K04	104
3310	51	6703	49	9251	108	9K08	103
3312	43	6704	50	9252	88	9K09	106
3313	43	6706	48	9252	109	9K10	106
3315	38	6708	83	9253	100	9K11	106
3315	70	6712	28	9253	109	9K12	106
3324	54	6712	62	9254	100	9K13	104
3325	53	6714	44	9257	90	9K14	105
3334	42	6714	73	9258	90	9K15	107
3334	72	6729	82	9266	95	9K16	107
3335	34	6745	41	9266	108		
3335	66	6758	52	9267	96		
3336	23	6770	28	9268	95		
3336	57	6770	62	9268	109		
3337	24	6772	44	9269	96		
3337	58	6772	73	9270	92		
3340	40	6780	30	9270	108		
3345	35	6780	64	9271	92		
3345	67	6781	46	9271	108		
3346	25	6781	75	9272	91		
3346	59	6790	31	9272	110		
3347	45	6790	65	9273	97		
3347	74	8299	110	9273	110		
3348	45	8299	103	9273	108		
3348	74	8299	104	9275	91		
3350	32	8331	106	9278	89		
3351	36	8341	106	9278	108		
3351	68	8345	104	9279	89		
3352	36	8349	106	9279	109		
3352	68	8397	106	9280	97		
3355	37	8K04	106	9280	110		
3355	69	8K05	106	9280	108		
335A	37	8K06	106	9281	93		
335A	69	8K09	106	9281	109		
3360	20	8K12	106	9281	108-109		
3361	26	8K31	106	9282	93		
3361	60	8K33	103	9285	99		
3362	26	8K36	103	9285	110		
3362	60	8K37	104	9405	106		
3365	21	8K38	105	9405	105		
3366	27	8K42	105	9624	103		
3366	61	8K44	107	9624	107		
336A	27	8K45	107	9668	94		
336A	61	9220	106	9668	108		

Name	Seite	Name	Seite	Name	Seite	Name	Seite
Einbau-/Auflagenspülen		Subway Style 50 S - 3355/335A	37	Subway Style 60 S Flat - 3366/336A	61	Como Sky - 9278	89
Architectura 45 - 3340	40	Subway Style 60 S - 3366/336A	27	Timeline 50 flat - 3307	71	Como Switch - 9272	91
Architectura 50 - 3350	32	Timeline 60 - 6790	31	Timeline 60 flat - 6790	65	Como Window - 9257	90
Architectura 60 - 3360	20	Flächenbündige Spülen		Unterbauspülen		Como X - 9275	91
Architectura 60 XR - 3365	21	Siluet 45 flat - 3334	72	Cisterna 45 - 6704	50	Finera - 9270	92
Architectura 80 - 3380	19	Siluet 50 flat - 3335	66	Cisterna 50 - 6703	49	Finera Slope - 9276	93
Condor 45 - 6745	41	Siluet 50 S Flat - 3345	67	Cisterna 60C - 6706	48	Finera Square Slope - 9277	93
Flavia 50 - 3305	33	Siluet 60 flat - 3336	57	Subway 45 SU - 3324	54	Junis Shower - 9281	93
Flavia 60 - 3304	22	Siluet 60 R flat - 3337	58	Subway 50 SU - 3325	53	Junis Sky Shower - 9282	94
Siluet 45 - 3334	42	Siluet 60 S Flat - 3346	59	Subway 60 SU - 3310	51	Modern Steel - 9668	95
Siluet 50 - 3335	34	Subway 45 flat - 6714/6772	73	Subway 60 XU - 6758	52	Seifenspender - 9236	101-102
Siluet 50 S - 3345	35	Subway 45 XS flat - 6781	75	Module		Sorano - 9266	95
Siluet 60 - 3336	23	Subway 50 S flat - 3315	70	Spülstein 60 X - 6360	81	Sorano Shower - 9268	96
Siluet 60 R - 3337	24	Subway 60 flat - 6712/6770	62	Spülstein 80 X - 6380	80	Sorano Sky - 9267	96
Siluet 60 S - 3346	25	Subway 60 S flat - 3309	63	Spülstein 90 X - 6390	79	Sorano Sky Shower - 9269	97
Subway 45 - 6714/6772	44	Subway 60 XL flat - 6719/6718	63	Spülstein Doppelbecken - 6323	77	Steel Expert 2.0 - 9280	97
Subway 45 Compact - 3313/3312	43	Subway 60 XM flat - 6780	64	Spülstein Einzelbecken - 6320	78	Steel Expert Compact - 9273	98
Subway 45 XS - 6781	46	Subway Style 45 Flat - 3347/3348	74	Eckspülen		Steel Shower - 9697	98
Subway 50 S - 3315	38	Subway Style 50 Flat - 3351/3352	68	Arena Eck - 6729	82	Subway Style Shower 9285	99
Subway 60 - 6712/6770	28	Subway Style 60 Flat - 3361/3362	60	Solo Eck - 6708	83	Umbrella - 9253	100
Subway 60 S - 3309	29	Subway Style 50 S Flat - 3355/335A	69	Armaturen		Umbrella Flex - 9254	100
Subway 60 XL - 6719/6718	30			Avia 2.0 - 9240	86	Ersatzteile	
Subway 60 XM - 6780	30			Como - 9251	87	Ersatzteile Armaturen	111
Subway 80 - 6726	19			Como Shower - 9252	88	Ersatzteile für Ablaufgarnitur (Handbetätigt)	113
Subway Style 50 - 3351/3352	36			Como Shower Sky - 9279	89		
Subway Style 60 - 3361/3362	26			Como Shower Window - 9258	90	Ersatzteile für Ablaufgarnitur (Excenterbetätigt)	117
Subway Style 45 - 3347/3348	45						

VILLEROY & BOCH

DEUTSCHLAND

*Villeroy & Boch AG
Vertrieb Küche
Postfach 12 30
D-66689 Mettlach*

*Tel. +49 68 64 81-6000
Fax siehe Seiten 137 bis 139*

9200 00 H8 · Farb- und Dimensionsabweichungen entsprechen den üblichen Toleranzen. Sortiments-, Modell- und Farbänderungen vorbehalten.

Ihr Berater:

