

IMPRESO DUSCHWANNEN MIT ROCKLITE TECHNOLOGIE

€ ohne MwSt.

Echte Innovationen sind selten. Doch diese Duschwanne wird Sie und Ihre Kunden nachhaltig beeindruckern: Dank einzigartiger RockLite-Technologie ist Impreso extrem stabil, dabei aber so leicht, dass sie von einer einzigen Person transportiert und installiert werden kann! Ihre Kombination aus hochwertigem Sanitäracryl und robustem Trägermaterial Polyurethan bietet ein sicheres Tritgefühl und eine angenehme Haptik. Und ihr zeitlos minimalistisches Design passt zu jedem Bad.



Einzigartige innovative Materialkomposition

- Hervorragende Stabilitätseigenschaften bei gleichzeitig geringem Eigengewicht (im Durchschnitt 50% leichter als vergleichbare Mineralguss-Duschwannen) dank neuer innovativer RockLite Technologie
- Maximale Robustheit und einfache Reinigung
- UV- und temperaturbeständige, reparierbare Oberfläche
- Hoher Komfort/gute Haptik für ein angenehmes Tritgefühl
- Antirutsch-Klasse B bei Mattfarben
- Antirutsch-Klasse C in Verbindung mit Vibrogrip für die Farbe 01
- Ablaufleistung mit PURE METAL oder PURE WHITE Ablaufdeckel mit 51 l / min deutlich über der Norm

Minimalistisches, filigranes Design

- Ultraflache, randlose Optik (40 mm oder 48 mm Randhöhe)
- Flächenbündig integrierter und quadratischer Ablaufdeckel an der kurzen Seite: leicht zu reinigen und austauschbar

Überraschend individuell

- Zusätzlich zur regulären Farbauswahl erstmalig in 5 angesagten StoneLook Farben verfügbar



STONELOOK FARBEN



1N Nature Anthracite



2N Nature Creme



3N Nature Grey



4N Nature Sand



5N Nature White

COLORLINE



1S Anthracite



3S Grey



RW Stone White

GLANZFARBEN



01 Weiß Alpin

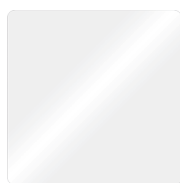
IMPRESO DUSCHWANNEN MIT ROCKLITE TECHNOLOGIE

€ ohne MwSt.

- Erhältlich in den bewährten Villeroy & Boch Matt- und Glanzfarben
- Auswahl aus 10 individuellen und flächenbündig integrierten Ablaufdeckeln aus gebürstetem Edelstahl für individuelle Akzente



Pure Metal



Pure White



Pure Anthracite



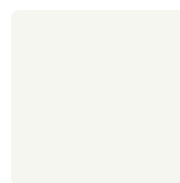
Pure Creme



Pure Grey



Pure Sand



Pure Stone White



Anthracite



Grey

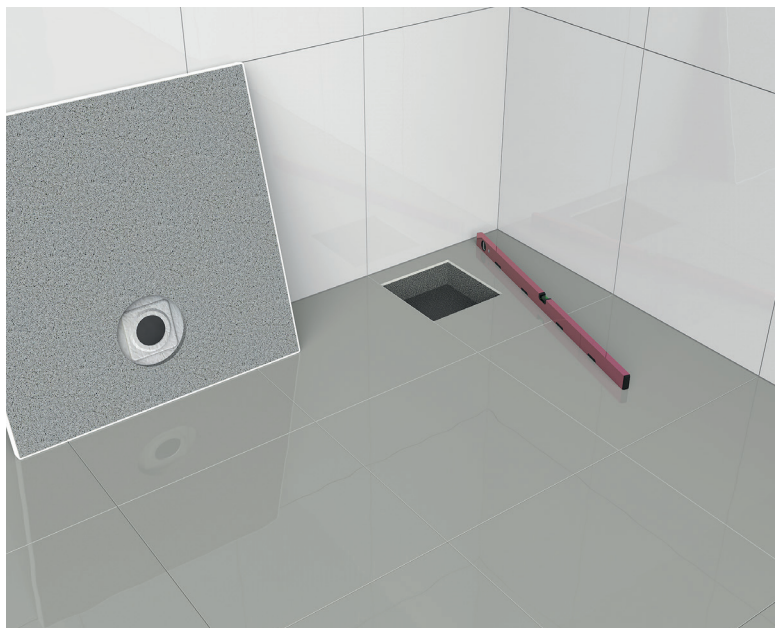


Stone White

- Geschlossene Ablaufdeckel-Variante "Pure Metal" im Lieferumfang enthalten
- 22 verschiedene Größen zwischen 80x80cm und 180x100cm
- Schneidbarkeit vor Ort möglich

Einfache und schnelle Installation ohne Überraschungen

- 3 Einbauvarianten für maximale Flexibilität: flächenbündiger Einbau, Aufbau auf Fliesen, Aufbau auf Sockel
- Kein Installationsrahmen notwendig bei Aufsatzinstallation



IMPRESO (Quadrat) Acryl (Standard-Modelle, universal einbaubar (selbst zuschneidbar))

€ ohne MwSt.

Im Lieferumfang:

Ablaufabdeckung in gebürstetem Edelstahl "Pure Metal"

Nicht im Lieferumfang:

Alle Duschwannen werden ohne Unterstützung/Fußgestell geliefert.

Technische Informationen:

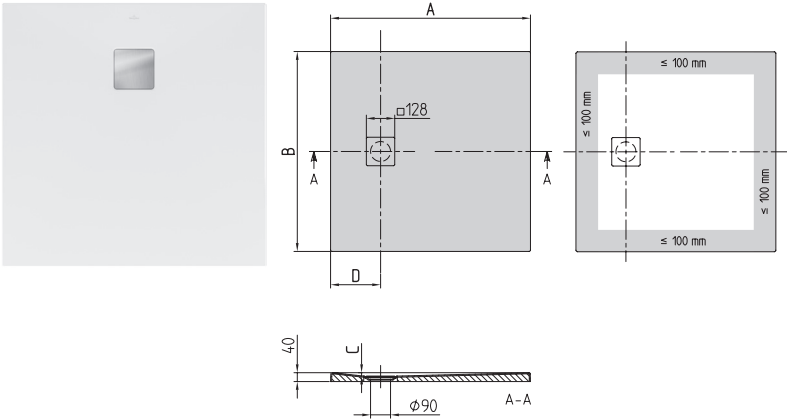
Schneidbar vor Ort.

Die Antirutsch-Oberfläche VILBOGRIP (Antirutsch Klasse C) kann bei der Farbe 01 bestellt werden.

Alle Duschwannen in den Farben ColorLine sind Antirutsch-Klasse B klassifiziert. StoneLook Farben sind Antirutsch-Klasse A klassifiziert. Die Farbe Weiß ist Antirutsch-Klasse A klassifiziert.

Die RockLite Duschwannen können gemäß Montageanleitung selbst zugeschnitten werden; der graue Bereich in der technischen Zeichnung stellt den schneidbaren Bereich dar. Die geschnittene Seite zur Wand kann auch als Aufsatzvariante montiert werden. Ansonsten nach dem Schneiden nur für flächenbündigen Einbau gedacht!

Duschwanne stufenlos zugänglich



Artikelnummer	Name und Ausführung	Maße L(A) x B	Ablauf Maße D	Tiefe (C)	Gewicht (kg)	01	1S, 3S, RW	1N, 2N, 3N, 4N, 5N	St./Pal.
UDA 1010 EXP 1V-XX	Impreso	1000 x 1000	250	15	19	529,-	619,-	608,-	15
UDA 1010 EXP 1GV-01	Impreso, inkl. Antirutsch (VILBOGRIP)					703,-			15
UDA 9090 EXP 1V-XX	Impreso	900 x 900	225	15	19	473,-	554,-	544,-	15
UDA 9090 EXP 1GV-01	Impreso, inkl. Antirutsch (VILBOGRIP)					646,-			15
UDA 8080 EXP 1V-XX	Impreso	800 x 800	200	15	19	473,-	554,-	544,-	15
UDA 8080 EXP 1GV-01	Impreso, inkl. Antirutsch (VILBOGRIP)					646,-			15

Zubehör für Duschwannen

Artikelnummer	Beschreibung	Preis
U90881299	Ablauf Tempoplex Plus, Kunststoff, ø 90 mm, ohne Deckel	69,-
UCWAS0290-69	Ablaufabdeckung "Pure Metal" in gebürstetem Edelstahl, Chrom Edelmatt	33,-
UCWAS0290-01	Ablaufabdeckung "Pure White" in gebürstetem Edelstahl, Weiß	33,-
UCWAS0290G-01	Ablaufabdeckung "Pure White" in gebürstetem Edelstahl, inkl. Antirutschbeschichtung Vilbogrip, Weiß	33,-
UCWAS0290-1N	Ablaufabdeckung "Pure Anthracite" in gebürstetem Edelstahl, Nature Anthracite	63,-
UCWAS0290-2N	Ablaufabdeckung "Pure Creme" in gebürstetem Edelstahl, Nature Creme	63,-
UCWAS0290-3N	Ablaufabdeckung "Pure Grey" in gebürstetem Edelstahl, Nature Grey	63,-
UCWAS0290-4N	Ablaufabdeckung "Pure Sand" in gebürstetem Edelstahl, Nature Sand	63,-
UCWAS0290-5N	Ablaufabdeckung "Pure Stone White" in gebürstetem Edelstahl, Nature White	63,-
UCWAS0290-1S	Ablaufabdeckung in gebürstetem Edelstahl, Anthracite	63,-
UCWAS0290-3S	Ablaufabdeckung in gebürstetem Edelstahl, Grey	63,-
UCWAS0290-RW	Ablaufabdeckung in gebürstetem Edelstahl, Stone White	63,-
U94091100	Dichtsystem Sopro für alle Duschwannenmodelle und Einbausituationen	253,-
U91411200	Installationsset, für kleine Größen (800 x 800 - 1000 x 1000), inkl. höhenverstellbarer Polystyren-Randunterstützung, inkl. Dichtband, inkl. 2 Styroporblöcken für Bodenunterstützung, Höhe verstellbar 135 - 155 mm	193,-
U91411300	Installationsset, für große Größen (1200 x 700 - 1800 x 1000), inkl. höhenverstellbarer Polystyren-Randunterstützung, inkl. Dichtband, inkl. 3 Styroporblöcken für Bodenunterstützung, Höhe verstellbar 135 - 155 mm	272,-
U91412100	ViFrame Montagerahmen, für kleinere Duschwannen aus Keramik oder Acryl (bis 1000 x 1000), inkl. 2 Mittelfüßen	379,-
U91412200	ViFrame Montagerahmen, für größere Duschwannen aus Keramik oder Acryl (ab 1000 x 1000), inkl. 4 Mittelfüßen	455,-

IMPRESO (Rechteck) Acryl (Standard-Modelle, universal einbaubar (selbst zuschneidbar))

€ ohne MwSt.

Im Lieferumfang:

Ablaufabdeckung in gebürstetem Edelstahl "Pure Metal"

Nicht im Lieferumfang:

Alle Duschwannen werden ohne Unterstützung/Fußgestell geliefert.

Technische Informationen:

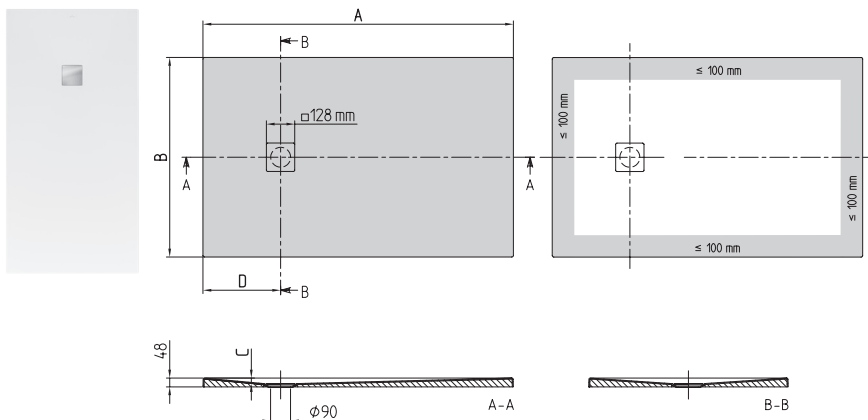
Schneidbar vor Ort.

Die Antirutsch-Oberfläche VILBOGRIP (Antirutsch Klasse C) kann bei der Farbe 01 bestellt werden.

Alle Duschwannen in den Farben ColorLine sind Antirutsch-Klasse B klassifiziert. StoneLook Farben sind Antirutsch-Klasse A klassifiziert. Die Farbe Weiß ist Antirutsch-Klasse A klassifiziert.

Die RockLite Duschwannen können gemäß Montageanleitung selbst zugeschnitten werden; der graue Bereich in der technischen Zeichnung stellt den schneidbaren Bereich dar. Die geschnittene Seite zur Wand kann auch als Aufsatzvariante montiert werden. Ansonsten nach dem Schneiden nur für flächenbündigen Einbau gedacht!

Duschwanne stufenlos zugänglich



Artikelnummer	Name und Ausführung	Maße L(A) x B	Ablauf Maße D	Tiefe (C)	Gewicht (kg)	01	1S, 3S, RW	1N, 2N, 3N, 4N, 5N	St./Pal.
UDA 1810 EXP 2V-XX	Impreso	1800 x 1000	450	29	19	864,-	1.014,-	995,-	15
UDA 1810 EXP 2GV-01	Impreso, inkl. Antirutsch (VILBOGRIP)			29		1.038,-		15	
UDA 1890 EXP 2V-XX	Impreso	1800 x 900	30	855,-		999,-	984,-	15	
UDA 1890 EXP 2GV-01	Impreso, inkl. Antirutsch (VILBOGRIP)			1.027,-			15		
UDA 1880 EXP 2V-XX	Impreso	1800 x 800	30	838,-		982,-	965,-	15	
UDA 1880 EXP 2GV-01	Impreso, inkl. Antirutsch (VILBOGRIP)			1.011,-			15		
UDA 1790 EXP 2V-XX	Impreso	1700 x 900	425	29		838,-	982,-	965,-	15
UDA 1790 EXP 2GV-01	Impreso, inkl. Antirutsch (VILBOGRIP)			1.011,-			15		
UDA 1780 EXP 2V-XX	Impreso	1700 x 800	27	27		825,-	965,-	948,-	15
UDA 1780 EXP 2GV-01	Impreso, inkl. Antirutsch (VILBOGRIP)			997,-			15		

Zubehör für Duschwannen

Artikelnummer	Beschreibung	Preis
U90881299	Ablauf Tempoplex Plus, Kunststoff, ø 90 mm, ohne Deckel	69,-
UCWAS0290-01	Ablaufabdeckung "Pure White" in gebürstetem Edelstahl, Weiß	33,-
UCWAS0290-69	Ablaufabdeckung "Pure Metal" in gebürstetem Edelstahl, Chrom Edelmatt	33,-
UCWAS0290G-01	Ablaufabdeckung "Pure White" in gebürstetem Edelstahl, inkl. Antirutschbeschichtung Viltogrip, Weiß	33,-
UCWAS0290-1N	Ablaufabdeckung "Pure Anthracite" in gebürstetem Edelstahl, Nature Anthracite	63,-
UCWAS0290-2N	Ablaufabdeckung "Pure Creme" in gebürstetem Edelstahl, Nature Creme	63,-
UCWAS0290-3N	Ablaufabdeckung "Pure Grey" in gebürstetem Edelstahl, Nature Grey	63,-
UCWAS0290-4N	Ablaufabdeckung "Pure Sand" in gebürstetem Edelstahl, Nature Sand	63,-
UCWAS0290-5N	Ablaufabdeckung "Pure Stone White" in gebürstetem Edelstahl, Nature White	63,-
UCWAS0290-1S	Ablaufabdeckung in gebürstetem Edelstahl, Anthracite	63,-
UCWAS0290-3S	Ablaufabdeckung in gebürstetem Edelstahl, Grey	63,-
UCWAS0290-RW	Ablaufabdeckung in gebürstetem Edelstahl, Stone White	63,-
U94091100	Dichtsystem Sopro für alle Duschwannenmodelle und Einbausituationen	253,-
U91411200	Installationsset, für kleine Größen (800 x 800 - 1000 x 1000), inkl. höhenverstellbarer Polystyren-Randunterstützung, inkl. Dichtband, inkl. 2 Styroporblöcken für Bodenunterstützung, Höhe verstellbar 135 - 155 mm	193,-
U91411300	Installationsset, für große Größen (1200 x 700 - 1800 x 1000), inkl. höhenverstellbarer Polystyren-Randunterstützung, inkl. Dichtband, inkl. 3 Styroporblöcken für Bodenunterstützung, Höhe verstellbar 135 - 155 mm	272,-
U91412100	ViFrame Montagerahmen, für kleinere Duschwannen aus Keramik oder Acryl (bis 1000 x 1000), inkl. 2 Mittelfüßen	379,-
U91412200	ViFrame Montagerahmen, für größere Duschwannen aus Keramik oder Acryl (ab 1000 x 1000), inkl. 4 Mittelfüßen	455,-

IMPRESO (Rechteck) Acryl (Standard-Modelle, universal einbaubar (selbst zuschneidbar))

€ ohne MwSt.

DUSCHWANNEN

Im Lieferumfang:

Ablaufabdeckung in gebürstetem Edelstahl "Pure Metal"

Nicht im Lieferumfang:

Alle Duschwannen werden ohne Unterstützung/Fußgestell geliefert.

Technische Informationen:

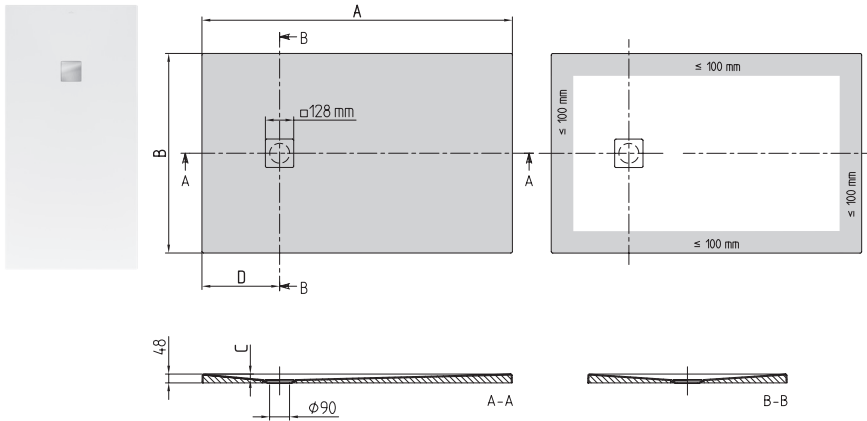
Schneidbar vor Ort.

Die Antirutsch-Oberfläche VILBOGRIP (Antirutsch Klasse C) kann bei der Farbe 01 bestellt werden.

Alle Duschwannen in den Farben ColorLine sind Antirutsch-Klasse B klassifiziert. StoneLook Farben sind Antirutsch-Klasse A klassifiziert. Die Farbe Weiß ist Antirutsch-Klasse A klassifiziert.

Die RockLite Duschwannen können gemäß Montageanleitung selbst zugeschnitten werden; der graue Bereich in der technischen Zeichnung stellt den schneidbaren Bereich dar. Die geschnittene Seite zur Wand kann auch als Aufsatzvariante montiert werden. Ansonsten nach dem Schneiden nur für flächenbündigen Einbau gedacht!

Duschwanne stufenlos zugänglich



Artikelnummer	Name und Ausführung	Maße L(A) x B	Ablauf Maße D	Tiefe (C)	Gewicht (kg)	01	1S, 3S, RW	1N, 2N, 3N, 4N, 5N	St./Pal.
UDA 1610 EXP 2V-XX	Impreso	1600 x 1000	400	28	19	805,-	942,-	925,-	15
UDA 1610 EXP 2GV-01	Impreso, inkl. Antirutsch (VILBOGRIP)					978,-		15	
UDA 1690 EXP 2V-XX	Impreso	1600 x 900	27	790,-		925,-	909,-	15	
UDA 1690 EXP 2GV-01	Impreso, inkl. Antirutsch (VILBOGRIP)			964,-			15		
UDA 1680 EXP 2V-XX	Impreso	1600 x 800	25	810,-		947,-	932,-	15	
UDA 1680 EXP 2GV-01	Impreso, inkl. Antirutsch (VILBOGRIP)			984,-			15		
UDA 1510 EXP 2V-XX	Impreso	1500 x 1000	375	24		790,-	925,-	909,-	15
UDA 1510 EXP 2GV-01	Impreso, inkl. Antirutsch (VILBOGRIP)					964,-		15	
UDA 1590 EXP 2V-XX	Impreso	1500 x 900	25	25		774,-	906,-	891,-	15
UDA 1590 EXP 2GV-01	Impreso, inkl. Antirutsch (VILBOGRIP)					947,-		15	
UDA 1580 EXP 2V-XX	Impreso	1500 x 800	24	24	797,-	933,-	917,-	15	
UDA 1580 EXP 2GV-01	Impreso, inkl. Antirutsch (VILBOGRIP)				970,-		15		

Zubehör für Duschwannen

Artikelnummer	Beschreibung	Preis
U90881299	Ablauf Tempoplex Plus, Kunststoff, ø 90 mm, ohne Deckel	69,-
UCWAS0290-01	Ablaufabdeckung "Pure White" in gebürstetem Edelstahl, Weiß	33,-
UCWAS0290-69	Ablaufabdeckung "Pure Metal" in gebürstetem Edelstahl, Chrom Edelmatt	33,-
UCWAS0290G-01	Ablaufabdeckung "Pure White" in gebürstetem Edelstahl, inkl. Antirutschbeschichtung Vilbogrip, Weiß	33,-
UCWAS0290-1N	Ablaufabdeckung "Pure Anthracite" in gebürstetem Edelstahl, Nature Anthracite	63,-
UCWAS0290-2N	Ablaufabdeckung "Pure Creme" in gebürstetem Edelstahl, Nature Creme	63,-
UCWAS0290-3N	Ablaufabdeckung "Pure Grey" in gebürstetem Edelstahl, Nature Grey	63,-
UCWAS0290-4N	Ablaufabdeckung "Pure Sand" in gebürstetem Edelstahl, Nature Sand	63,-
UCWAS0290-5N	Ablaufabdeckung "Pure Stone White" in gebürstetem Edelstahl, Nature White	63,-
UCWAS0290-1S	Ablaufabdeckung in gebürstetem Edelstahl, Anthracite	63,-
UCWAS0290-3S	Ablaufabdeckung in gebürstetem Edelstahl, Grey	63,-
UCWAS0290-RW	Ablaufabdeckung in gebürstetem Edelstahl, Stone White	63,-
U94091100	Dichtsystem Sopro für alle Duschwannenmodelle und Einbausituationen	253,-
U91411200	Installationsset, für kleine Größen (800 x 800 - 1000 x 1000), inkl. höhenverstellbarer Polystyren-Randunterstützung, inkl. Dichtband, inkl. 2 Styroporblöcken für Bodenunterstützung, Höhe verstellbar 135 - 155 mm	193,-
U91411300	Installationsset, für große Größen (1200 x 700 - 1800 x 1000), inkl. höhenverstellbarer Polystyren-Randunterstützung, inkl. Dichtband, inkl. 3 Styroporblöcken für Bodenunterstützung, Höhe verstellbar 135 - 155 mm	272,-
U91412100	ViFrame Montagerahmen, für kleinere Duschwannen aus Keramik oder Acryl (bis 1000 x 1000), inkl. 2 Mittelfüßen	379,-
U91412200	ViFrame Montagerahmen, für größere Duschwannen aus Keramik oder Acryl (ab 1000 x 1000), inkl. 4 Mittelfüßen	455,-

XX = Farbcode einsetzen

Weitere Informationen zu Farben, siehe Seite am Anfang des Kapitels.

IMPRESO (Rechteck) Acryl (Standard-Modelle, universal einbaubar (selbst zuschneidbar))

€ ohne MwSt.

Im Lieferumfang:

Ablaufabdeckung in gebürstetem Edelstahl "Pure Metal"

Nicht im Lieferumfang:

Alle Duschwannen werden ohne Unterstützung/Fußgestell geliefert.

Technische Informationen:

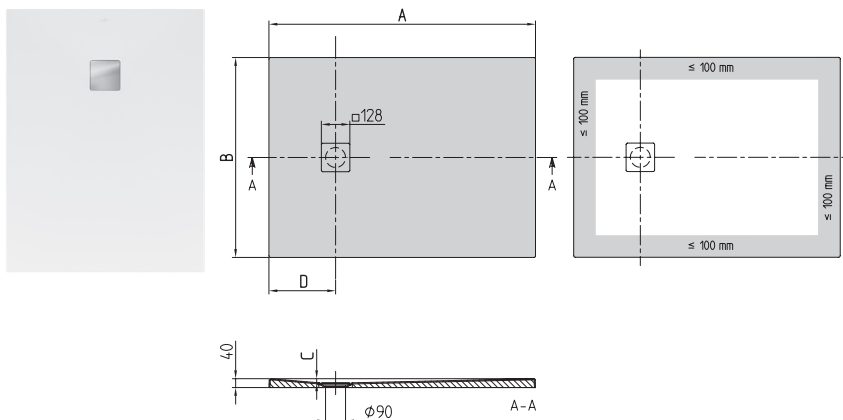
Schneidbar vor Ort.

Die Antirutsch-Oberfläche VILBOGRIP (Antirutsch Klasse C) kann bei der Farbe 01 bestellt werden.

Alle Duschwannen in den Farben ColorLine sind Antirutsch-Klasse B klassifiziert. StoneLook Farben sind Antirutsch-Klasse A klassifiziert. Die Farbe Weiß ist Antirutsch-Klasse A klassifiziert.

Die RockLite Duschwannen können gemäß Montageanleitung selbst zugeschnitten werden; der graue Bereich in der technischen Zeichnung stellt den schneidbaren Bereich dar. Die geschnittene Seite zur Wand kann auch als Aufsatzvariante montiert werden. Ansonsten nach dem Schneiden nur für flächenbündigen Einbau gedacht!

Duschwanne stufenlos zugänglich



Artikelnummer	Name und Ausführung	Maße L(A) x B	Ablauf Maße D	Tiefe (C)	Gewicht (kg)	01	1S, 3S, RW	1N, 2N, 3N, 4N, 5N	St./Pal.
UDA 1410 EXP 2V-XX	Impreso	1400 x 1000	350	23	19	670,-	784,-	770,-	15
UDA 1410 EXP 2GV-01	Impreso, inkl. Antirutsch (VILBOGRIP)					842,-		15	
UDA 1490 EXP 2V-XX	Impreso	1400 x 900	350	22	19	670,-	784,-	770,-	15
UDA 1490 EXP 2GV-01	Impreso, inkl. Antirutsch (VILBOGRIP)					842,-		15	
UDA 1480 EXP 2V-XX	Impreso	1400 x 800	350	21	19	690,-	808,-	794,-	15
UDA 1480 EXP 2GV-01	Impreso, inkl. Antirutsch (VILBOGRIP)					863,-		15	
UDA 1290 EXP 2V-XX	Impreso	1200 x 900	300	19	19	600,-	703,-	689,-	15
UDA 1290 EXP 2GV-01	Impreso, inkl. Antirutsch (VILBOGRIP)					773,-		15	
UDA 1280 EXP 2V-XX	Impreso	1200 x 800	300	18	19	620,-	727,-	713,-	15
UDA 1280 EXP 2GV-01	Impreso, inkl. Antirutsch (VILBOGRIP)					792,-		15	

Zubehör für Duschwannen

Artikelnummer	Beschreibung	Preis
U90881299	Ablauf Tempoplex Plus, Kunststoff, ø 90 mm, ohne Deckel	69,-
UCWAS0290-01	Ablaufabdeckung "Pure White" in gebürstetem Edelstahl, Weiß	33,-
UCWAS0290-69	Ablaufabdeckung "Pure Metal" in gebürstetem Edelstahl, Chrom Edelmatt	33,-
UCWAS0290G-01	Ablaufabdeckung "Pure White" in gebürstetem Edelstahl, inkl. Antirutschbeschichtung Vibogrip, Weiß	33,-
UCWAS0290-1N	Ablaufabdeckung "Pure Anthracite" in gebürstetem Edelstahl, Nature Anthracite	63,-
UCWAS0290-2N	Ablaufabdeckung "Pure Creme" in gebürstetem Edelstahl, Nature Creme	63,-
UCWAS0290-3N	Ablaufabdeckung "Pure Grey" in gebürstetem Edelstahl, Nature Grey	63,-
UCWAS0290-4N	Ablaufabdeckung "Pure Sand" in gebürstetem Edelstahl, Nature Sand	63,-
UCWAS0290-5N	Ablaufabdeckung "Pure Stone White" in gebürstetem Edelstahl, Nature White	63,-
UCWAS0290-1S	Ablaufabdeckung in gebürstetem Edelstahl, Anthracite	63,-
UCWAS0290-3S	Ablaufabdeckung in gebürstetem Edelstahl, Grey	63,-
UCWAS0290-RW	Ablaufabdeckung in gebürstetem Edelstahl, Stone White	63,-
U94091100	Dichtsystem Sopro für alle Duschwannenmodelle und Einbausituationen	253,-
U91411200	Installationsset, für kleine Größen (800 x 800 - 1000 x 1000), inkl. höhenverstellbarer Polystyren-Randunterstützung, inkl. Dichtband, inkl. 2 Styroporblöcken für Bodenunterstützung, Höhe verstellbar 135 - 155 mm	193,-
U91411300	Installationsset, für große Größen (1200 x 700 - 1800 x 1000), inkl. höhenverstellbarer Polystyren-Randunterstützung, inkl. Dichtband, inkl. 3 Styroporblöcken für Bodenunterstützung, Höhe verstellbar 135 - 155 mm	272,-
U91412100	ViFrame Montagerahmen, für kleinere Duschwannen aus Keramik oder Acryl (bis 1000 x 1000), inkl. 2 Mittelfüßen	379,-
U91412200	ViFrame Montagerahmen, für größere Duschwannen aus Keramik oder Acryl (ab 1000 x 1000), inkl. 4 Mittelfüßen	455,-

IMPRESO (Rechteck) Acryl (Standard-Modelle, universal einbaubar (selbst zuschneidbar))

€ ohne MwSt.

Im Lieferumfang:

Ablaufabdeckung in gebürstetem Edelstahl "Pure Metal"

Nicht im Lieferumfang:

Alle Duschwannen werden ohne Unterstützung/Fußgestell geliefert.

Technische Informationen:

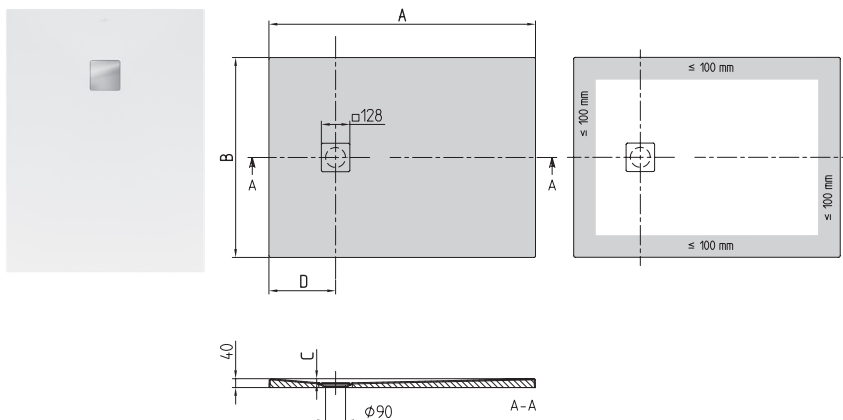
Schneidbar vor Ort.

Die Antirutsch-Oberfläche VILBOGRIP (Antirutsch Klasse C) kann bei der Farbe 01 bestellt werden.

Alle Duschwannen in den Farben ColorLine sind Antirutsch-Klasse B klassifiziert. StoneLook Farben sind Antirutsch-Klasse A klassifiziert. Die Farbe Weiß ist Antirutsch-Klasse A klassifiziert.

Die RockLite Duschwannen können gemäß Montageanleitung selbst zugeschnitten werden; der graue Bereich in der technischen Zeichnung stellt den schneidbaren Bereich dar. Die geschnittene Seite zur Wand kann auch als Aufsatzvariante montiert werden. Ansonsten nach dem Schneiden nur für flächenbündigen Einbau gedacht!

Duschwanne stufenlos zugänglich



Artikelnummer	Name und Ausführung	Maße L(A) x B	Ablauf Maße D	Tiefe (C)	Gewicht (kg)	01	1S, 3S, RW	1N, 2N, 3N, 4N, 5N	St./Pal.
UDA 1090 EXP 2V-XX	Impreso	1000 x 900	250	15	19	606,-	711,-	699,-	15
UDA 1090 EXP 2GV-01	Impreso, inkl. Antirutsch (VILBOGRIP)					780,-			15
UDA 1080 EXP 2V-XX	Impreso	1000 x 800				594,-	693,-	682,-	15
UDA 1080 EXP 2GV-01	Impreso, inkl. Antirutsch (VILBOGRIP)					765,-			15
UDA 9080 EXP 2V-XX	Impreso	900 x 800	225	14		494,-	578,-	569,-	15
UDA 9080 EXP 2GV-01	Impreso, inkl. Antirutsch (VILBOGRIP)					667,-			15

Zubehör für Duschwannen

Artikelnummer	Beschreibung	Preis
U90881299	Ablauf Tempoplex Plus, Kunststoff, ø 90 mm, ohne Deckel	69,-
UCWAS0290-01	Ablaufabdeckung "Pure White" in gebürstetem Edelstahl, Weiß	33,-
UCWAS0290-69	Ablaufabdeckung "Pure Metal" in gebürstetem Edelstahl, Chrom Edelmatt	33,-
UCWAS0290G-01	Ablaufabdeckung "Pure White" in gebürstetem Edelstahl, inkl. Antirutschbeschichtung Vilbogrip, Weiß	33,-
UCWAS0290-1N	Ablaufabdeckung "Pure Anthracite" in gebürstetem Edelstahl, Nature Anthracite	63,-
UCWAS0290-2N	Ablaufabdeckung "Pure Creme" in gebürstetem Edelstahl, Nature Creme	63,-
UCWAS0290-3N	Ablaufabdeckung "Pure Grey" in gebürstetem Edelstahl, Nature Grey	63,-
UCWAS0290-4N	Ablaufabdeckung "Pure Sand" in gebürstetem Edelstahl, Nature Sand	63,-
UCWAS0290-5N	Ablaufabdeckung "Pure Stone White" in gebürstetem Edelstahl, Nature White	63,-
UCWAS0290-1S	Ablaufabdeckung in gebürstetem Edelstahl, Anthracite	63,-
UCWAS0290-3S	Ablaufabdeckung in gebürstetem Edelstahl, Grey	63,-
UCWAS0290-RW	Ablaufabdeckung in gebürstetem Edelstahl, Stone White	63,-
U94091100	Dichtsystem Sopro für alle Duschwannenmodelle und Einbausituationen	253,-
U91411200	Installationsset, für kleine Größen (800 x 800 - 1000 x 1000), inkl. höhenverstellbarer Polystyren-Randunterstützung, inkl. Dichtband, inkl. 2 Styroporblöcken für Bodenunterstützung, Höhe verstellbar 135 - 155 mm	193,-
U91411300	Installationsset, für große Größen (1200 x 700 - 1800 x 1000), inkl. höhenverstellbarer Polystyren-Randunterstützung, inkl. Dichtband, inkl. 3 Styroporblöcken für Bodenunterstützung, Höhe verstellbar 135 - 155 mm	272,-
U91412100	ViFrame Montagerahmen, für kleinere Duschwannen aus Keramik oder Acryl (bis 1000 x 1000), inkl. 2 Mittelfüßen	379,-
U91412200	ViFrame Montagerahmen, für größere Duschwannen aus Keramik oder Acryl (ab 1000 x 1000), inkl. 4 Mittelfüßen	455,-