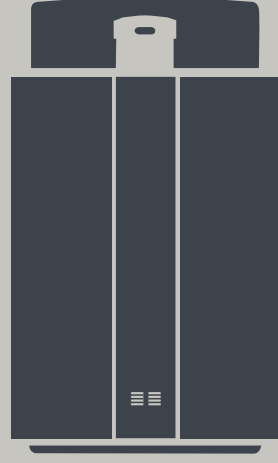
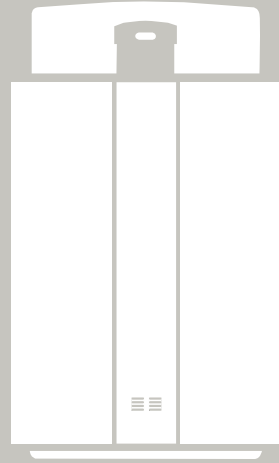


unidrain®





Im Jahr 2003 erfand Unidrain den ersten Linearablauf der Welt, der an der Rückwand der Dusche entlang eingebaut werden konnte. Damals war das eine exklusive Ablaufkonstruktion und ein neuer, revolutionärer Begriff. Im Verlauf der Jahre hat Unidrain sich zu einem der weltweit führenden Bodenablaufhersteller entwickelt und sein Produktsortiment ausgeweitet. Unidrain hat mehrere internationale Designpreise erhalten und ist mittlerweile in mehr als 30 Ländern vertreten.

INHALT

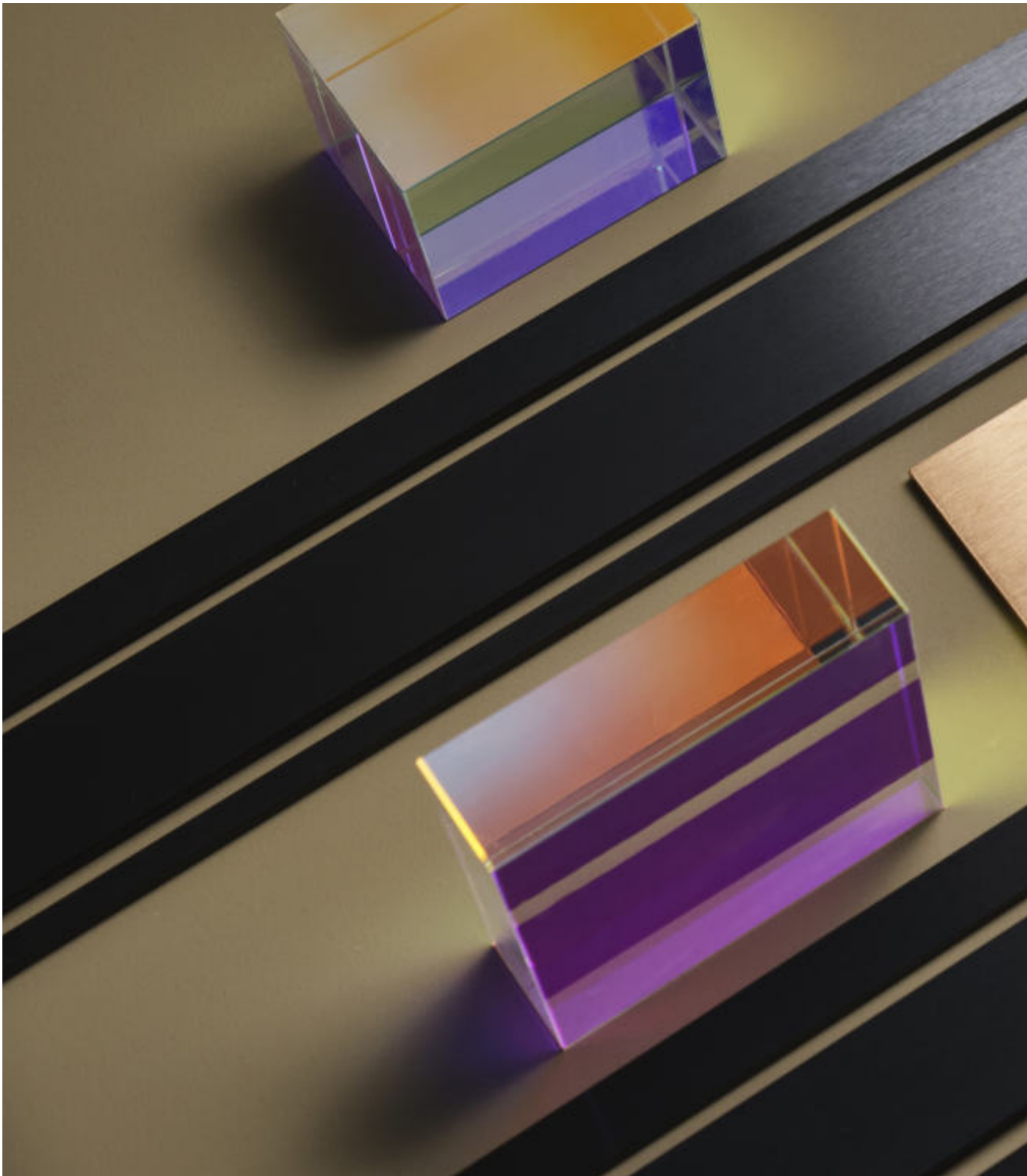
LI N I E	8
Aufbau	12
Ablaufarmatur	14
Einbausatz	19
Ablaufgehäuse	20
Technisches Zubehör	28
ClassicLine-Rahmen	30
ClassicLine-Roste	33
HighLine-Rahmen und Panel	34
HighLine Cassette	46
HighLine Custom	48
Vinylsysteme	50
Seifenablagen	52
Spezialablauf (Modul 1100)	54
E C K E N	58
Ablaufarmatur	60
Einbausatz	61
Ablaufgehäuse	62
Technisches Zubehör	64
HighLine-Rahmen und Panel	66
ClassicLine-Rahmen und Roste	67
K V A D R A T	6 8
Ablaufarmaturpakete	72
ClassicLine-Roste	74
Technisches Zubehör	75
G L A S S L I N E	7 6
Aufbau	78
ShowerLine	80
GlassLine Duschwand	82
GlassLine Topstange	84
GlassLine Duschtür	85
M A T L I N E	8 6
Aufbau	88
MatLine	91
Zubehör	92
Ablaufgehäuse	93
REFRAME COLLECTION	9 4
Reframe Collection Produkter	98
EINBAUHÖHEN	1 0 4





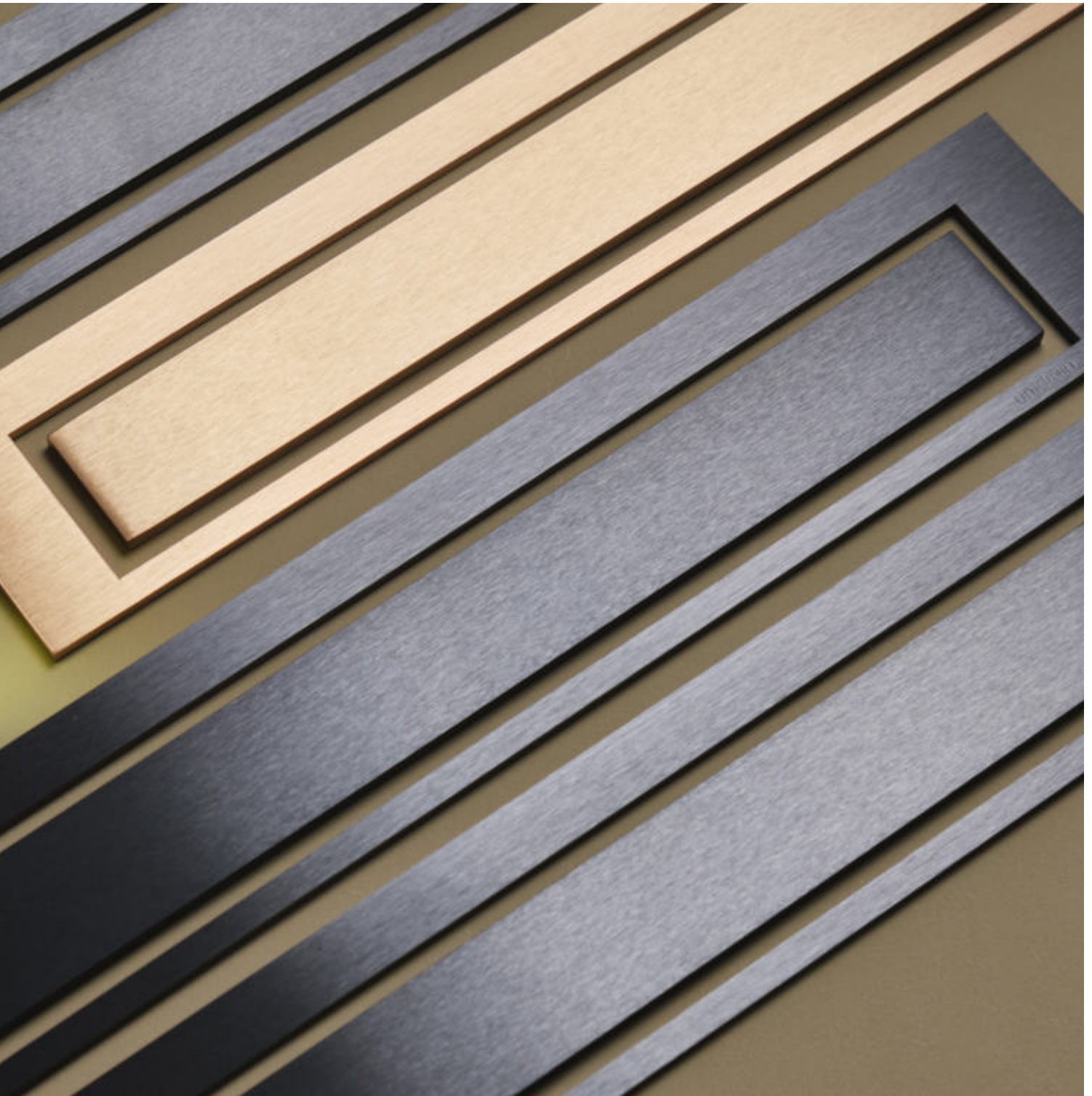






LINIE

HIGHLINE COLOUR IST EINE WEITERENTWICKLUNG DER NORMALEN HIGHLINE-BAUREIHE MIT ANDEREM FINISH UND ANDEREN FARBEN, DIE DAZU BEITRAGEN, DASS RAHMEN UND PANEL ZUSÄTZLICH BEARBEITET WURDEN, DAMIT DIE METALLBAUTEILE BESSER AN DAS JEWEILIGE BADEZIMMER ANGEPASST WERDEN KÖNNEN. AUF DIESE WEISE IST HIGHLINE COLOUR AUS BLANKEM STAHL (VON HAND POLIERTER EDELSTAHL) ENTSTANDEN, DESSEN BLANKE OBERFLÄCHE DEN EINDRUCK EINER VERCHROMTEN OBERFLÄCHE VERMITTELT. DIE WEITEREN BESTANDTEILE AUS MESSING, KUPFER UND SCHWARZER FARBE BESTEHEN ALLESAMT AUS MIT PVD BEHANDELTEM UND GEBÜRSTETEM EDELSTAHL.



EN 1253

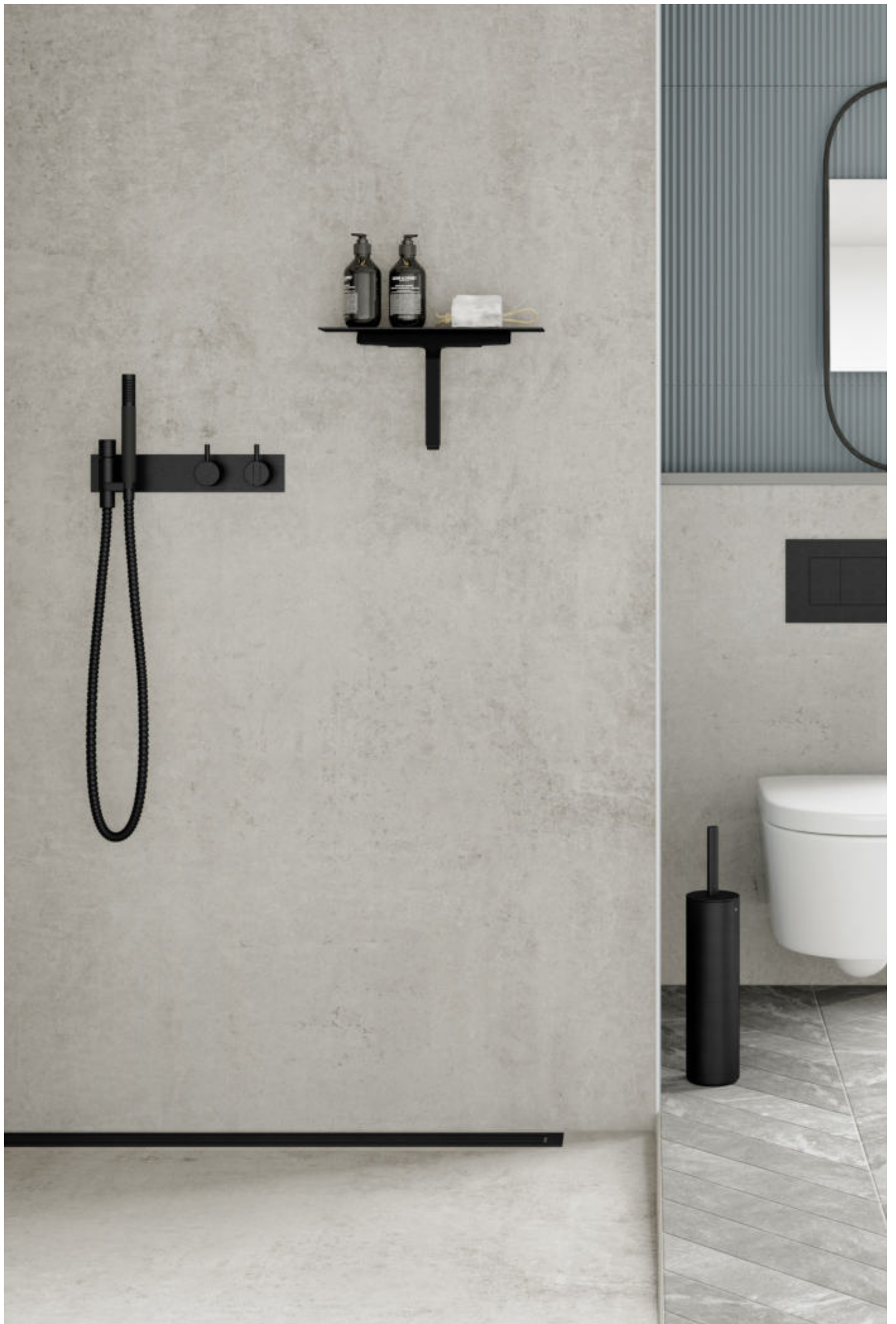
EN 1253
(Gemeinsame europäische Norm
für Bodenabläufe)

nk

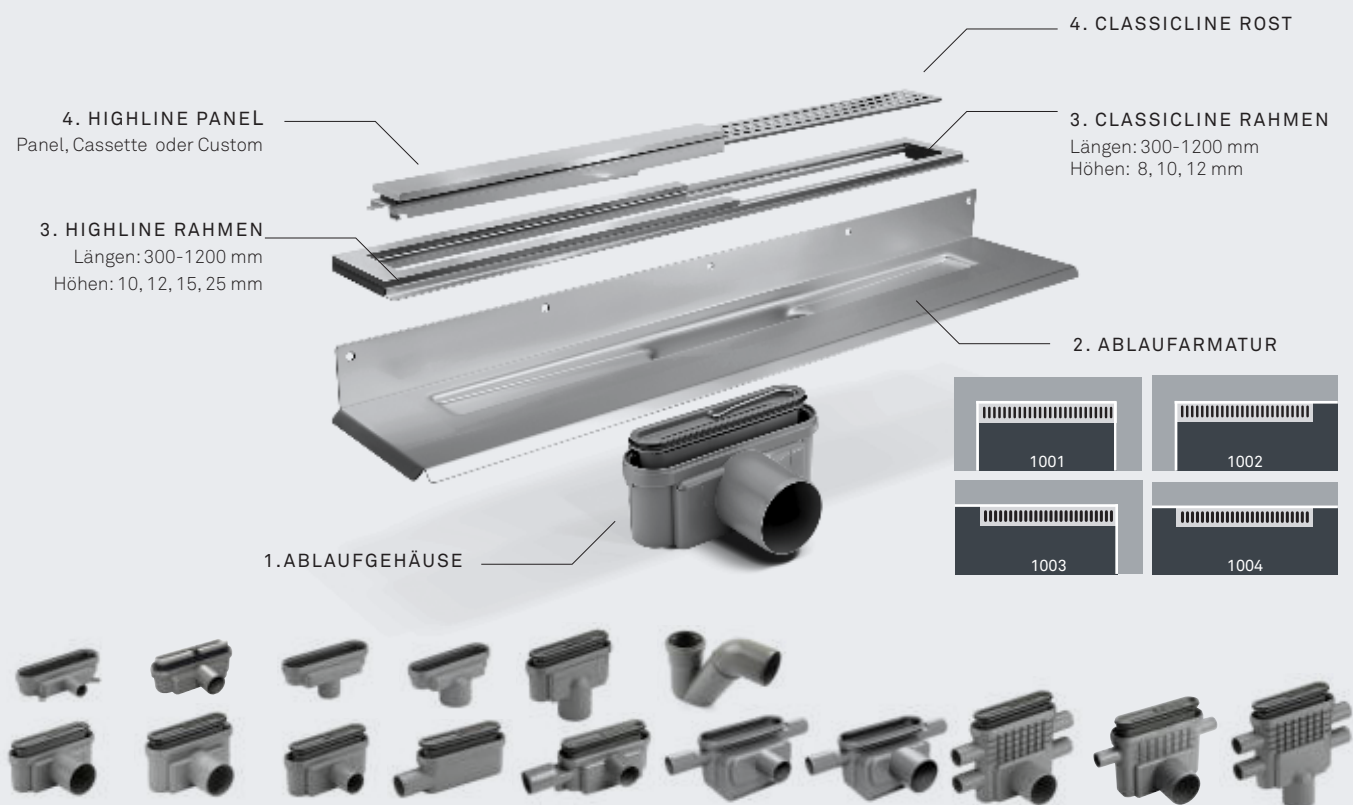
MK 7.21/1699
(Material und Design
Genehmigung)

va

VA.2.42/1987 2
(Technische Genehmigung)



4 BAUTEILE



CLASSICLINE ROST



HIGHLINE PANEL

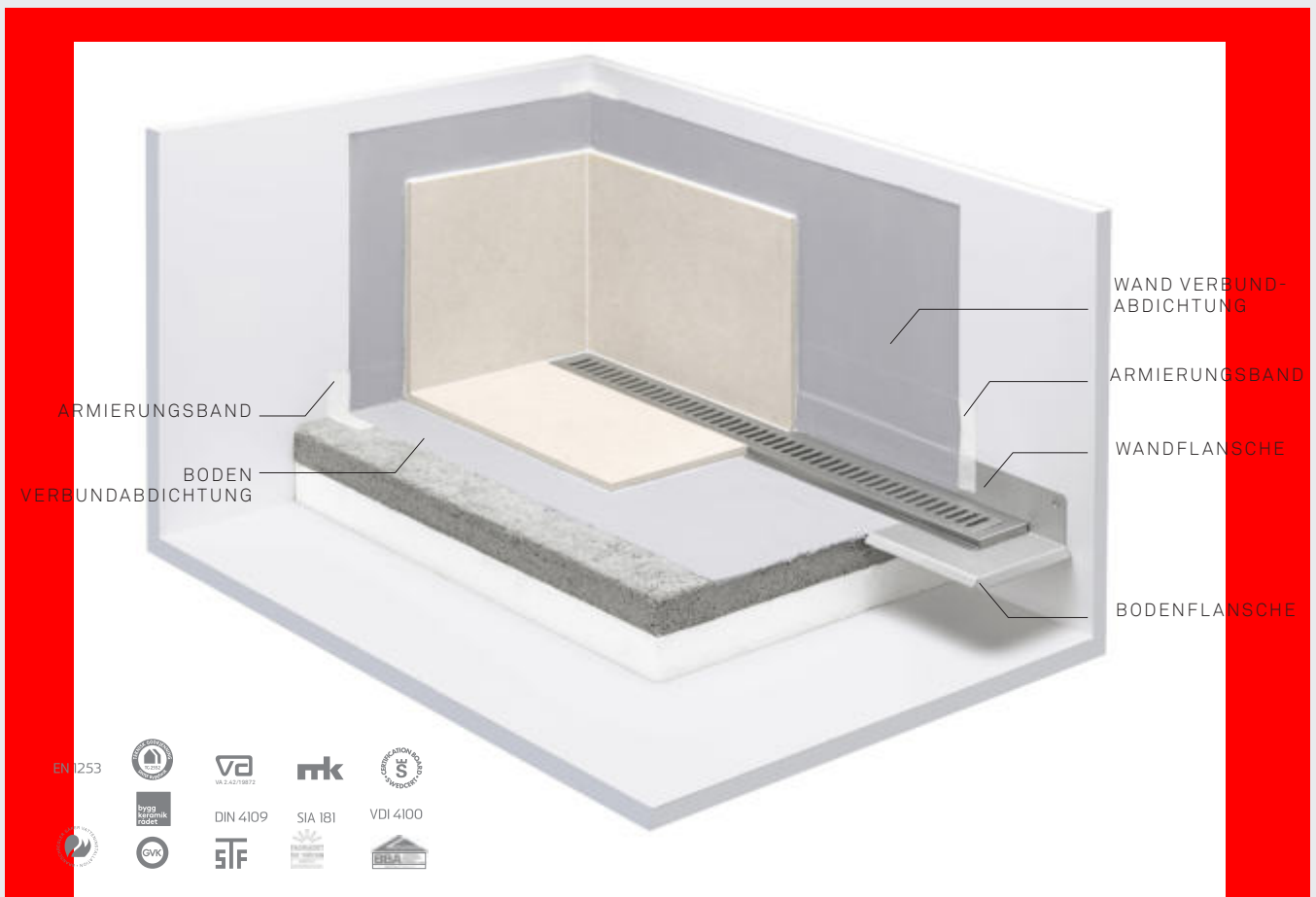


EDELSTAHL GEBÜRSTET

SCHWARZ GEBÜRSTET
PVD behandelte OberflächeMESSING GEBÜRSTET
PVD behandelte OberflächeKUPFER GEBÜRSTET
PVD behandelte Oberfläche

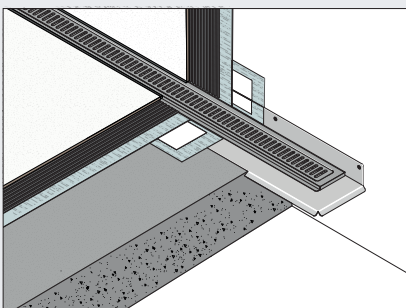
EDELSTAHL POLIERT

CASSETTE
mit Rändern an allen Seiten, die es ermöglichen Ihr eigenes Material einzulassenCUSTOM
kleben Sie eine Bodenfliese Ihrer Wahl auf den Bodenträger



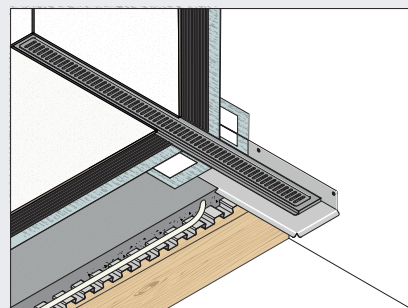
AUFBAU

UNIDRAIN WIRD AN DER RÜCKWAND ANGEBRACHT. DIE SENKRECHTEN WANDFLANSCH WERDEN AN DER WAND ANGEBRACHT UND STELLEN ZUSAMMEN MIT DER BODENVERBUNDABDICHTUNG EINE ABSOLUT WASSERDICHTEN INSTALLATION SICHER. AUF GLEICHE WEISE GARANTIEREN DIE WAAGERECHTEN BODENFLANSCH EINE WASSERDICHTEN ÜBERGANG AM BODEN.



BETON

Gegossener Beton auf stabiler Isolierschicht mit Estrich auf Beton (oder anderer geeigneter Estrichmasse) Schmiermembran mit Dicht-/ Armierungsband Fliesen-/ Klinkerbelag



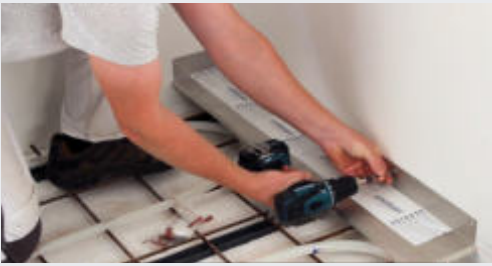
SCHWALBENSCHWANZ-PLATTEN

Gegossener Beton auf Schwalbenschwanzplatten mit Estrich auf Beton (oder anderer geeigneter Estrichmasse) Schmiermembran mit Dicht-/ Armierungsband Fliesen-/ Klinkerbelag

FÜR ALLE KONSTRUKTIONEN

Unidrain ist geprüft und für den Einbau in jede Art Bodenkonstruktion für Feuchträume zugelassen, in einer schweren Betonkonstruktion ebenso wie in einer leichten Holzbalkenkonstruktion. Beim Einbau in eine Holzbalkenkonstruktion und andere, leichte Bodenkonstruktionen empfiehlt sich die Verwendung des Unidrain-Einbausatzes (siehe Seite 19).

Für alle Konstruktionen gilt, dass die verwendeten Materialien und Baumethoden für Feuchträume geeignet und zugelassen sein müssen. Ausführliche Einbauanleitungen können unter www.unidrain.de heruntergeladen werden.



1. SIMPLE AND PRECISE INSTALLATION AND FIXING
Der leichte und problemlose Einbau mit präziser Befestigung sorgt während der gesamten Bauabläufe für eine korrekte Positionierung.



2. FIXIERUNG BEIM VERLEGEN DES ESTRICH
Die Ablaufarmatur ist während des gesamten Arbeitsprozesses fixiert und verschiebt sich nicht mehr. Das Einpassen von Armierung, Dämmung, Fußbodenheizung und Estrich wird durch die Fixierung an der Wand erleichtert.



3. PRAKTISCHE AUSFÜHRUNG FÜR ESTRICHBÖDEN MIT EINSEITIGEM GEFÄLLE
Das einseitige Gefälle erleichtert einen korrekten Estrichboden ohne Vertiefungen und Gegengefälle. Die Unterlage für die Fliesen wird so vollkommen gleichmäßig und eben.



4. FEUCHTRAUMSICHERHEIT BEI DER VERBINDUNG ZWISCHEN WAND UND BODEN
Der Übergang der Membran zu den Wand- und Bodenflanschen der Ablaufarmatur sorgt für die absolut dichte Feuchtraumsicherheit bei der Verbindung zwischen Wand und Boden.



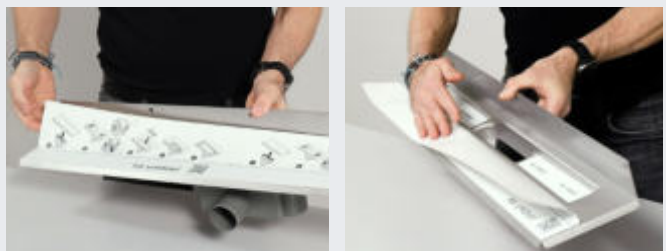
5. PROBLEMLOSE FLIESENVERLEGUNG AUF EINER VOLLKOMMEN EBENEN UNTERLAGE
Dank des einseitigen Gefälles wird die Verlegung der Fliesen noch leichter – auch bei sehr großen Fliesen. Um den Ablauf herum braucht man die Fliesen nicht zurecht schneiden.

SCHUTZFOLIE AN ALLEN LEINIENABLÄUFEN

Schluss mit Betonresten, Mörtel und sonstigem Schmutz im Ablauf. Wir haben eine Folie entwickelt, die während des gesamten Einbaus Schutz bietet. Nachdem der Installateur den Geruchsverschluss angebracht und den Ablauf an der Wand montiert hat, versiegelt er ihn mit der Folie. Dann kann der Maurer übernehmen und den Estrich verlegen. Bevor die Feuchtraumsicherung vorgenommen wird, entfernt der Maurer den äußeren Teil der Folie an der Stelle, wo die Feuchtraumsicherung angebracht werden soll. Vor dem Verlegen der Fliesen wird schließlich die restliche Folie entfernt.

DIE ERSTEN FÜNF MONTAGESCHRITTE SIND AUF DER FOLIE DARGESTELLT

1. Das Ablaufgehäuse anbringen
2. Dichtung auf richtigen Sitz prüfen
3. Geruchsverschluss montieren
4. Rückseite der Folie abziehen
5. Folie über dem Ablauf anbringen



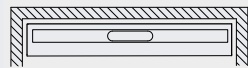


ClassicLine

HighLine

ABLAUFARMATUR | 1001

Für Duschplatzlösungen mit drei (links, hinten und rechts) festen Wänden. Die Ablaufarmatur hat 3 Wandflanschen.

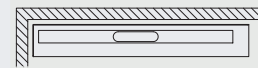


ClassicLine

HighLine

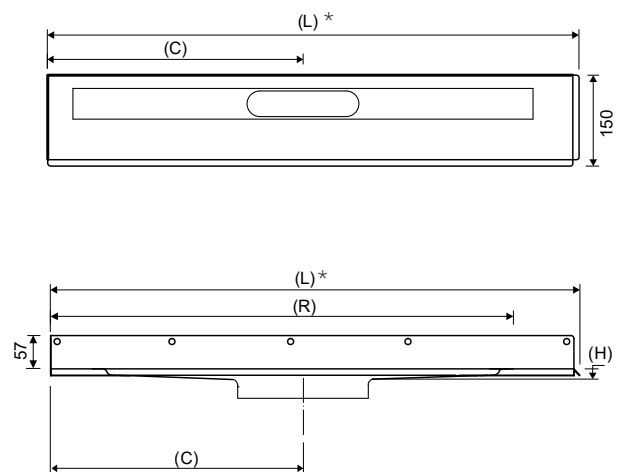
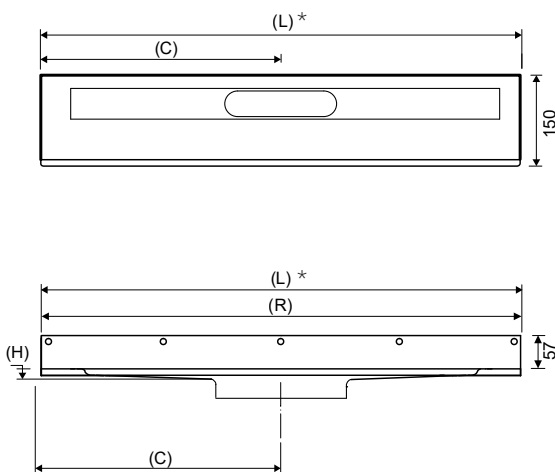
ABLAUFARMATUR | 1002

Für Duschplatzlösungen mit rechter Seite offen z.B. für Duschwand. Die Ablaufarmatur hat 2 Wandflanschen.



Wandflansch	Rückwand/links/rechts					Rückwand/links				
	Längenmodell	700*	800*	900*	1000*	1200*	700*	800*	900*	1000*
*Einbaulänge (L)	702 mm	802 mm	902 mm	1002 mm	1202 mm	757 mm	857 mm	957 mm	1057 mm	1257 mm
Rahmen (R)	695 mm	795 mm	895 mm	995 mm	1195 mm	695 mm	795 mm	895 mm	995 mm	1195 mm
Mitte (C)	351 mm	401 mm	451 mm	501 mm	601 mm	351 mm	401 mm	451 mm	501 mm	601 mm
Höhe (H)	17 mm	18 mm	19 mm	20 mm	22 mm	17 mm	18 mm	19 mm	20 mm	22 mm
Art.-Nr.	1001.0700	1001.0800	1001.0900	1001.1000	1001.1200	1002.0700	1002.0800	1002.0900	1002.1000	1002.1200
EAN*	03030	03047	03054	03061	03078	03085	03092	03108	03115	03122

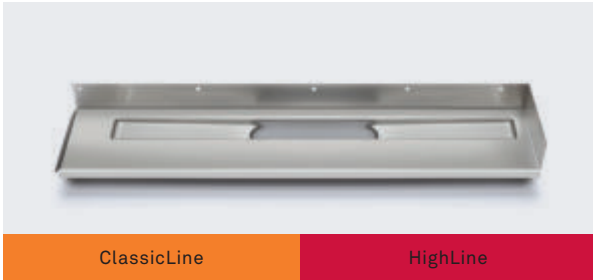
*57076920xxxxx



HINWEIS! Gesamtbauhöhe (ohne Rahmen/Rost) = Höhe des Ablaufgehäuses + (H)
 (H) = Abstand von Oberkante Ablaufgehäuse bis Oberseite Bodenflansch/Unterseite Fliese.

***Hinweis
Einbaumaße!**

Technische Daten
 Material: 1,5 mm Edelstahl (AISI 304)
 Oberfläche: Gebeizt
 Membran: Verbundabdichtung oder Abdichtungsfolie
 Bodenkonstruktion: Alle
 Bodenbelag: Fliesen/Klinker



ABLAUFARMATUR | 1003

ABLAUFARMATUR | 1004

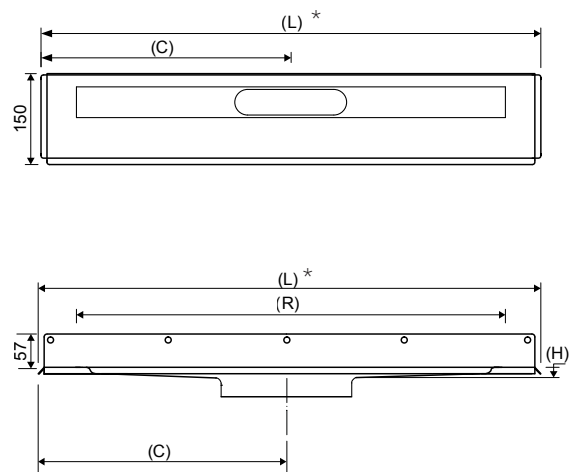
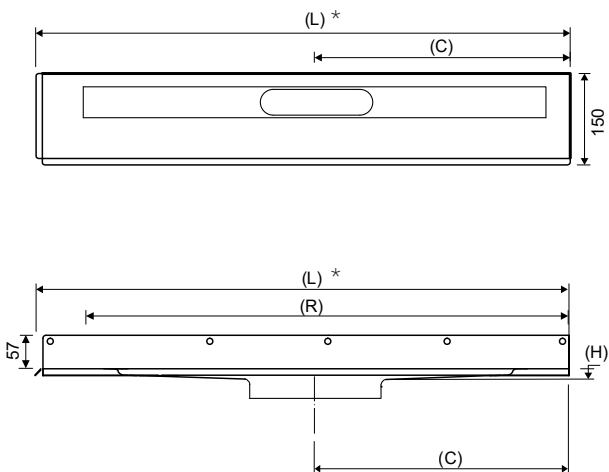
Für Duschplatzlösungen mit linker Seite offen
 z.B. für Duschwand.
 Die Ablaufarmatur hat 2 Wandflanschen.

Zur freien Platzierung an der Rückwand unabhängig von der
 Lage der Seitenwände.
 Die Ablaufarmatur hat 1 Wandflansche.

Rückwand/rechts				
700*	800*	900*	1000*	1200*
757 mm	857 mm	957 mm	1057 mm	1257 mm
695 mm	795 mm	895 mm	995 mm	1195 mm
351 mm	401 mm	451 mm	501 mm	601 mm
17 mm	18 mm	19 mm	20 mm	22 mm
1003.0700	1003.0800	1003.0900	1003.1000	1003.1200
03139	03146	03153	03160	03177

Rückwand						
300*	600*	700*	800*	900*	1000*	1200*
432 mm	712mm	812 mm	912 mm	1012mm	1112mm	1312mm
315mm	595mm	695mm	795mm	895mm	995mm	1195mm
216 mm	356mm	406 mm	456 mm	506 mm	556 mm	656 mm
12 mm	16mm	17 mm	18 mm	19 mm	20 mm	22 mm
1004.0300	1004.0600	1004.0700	1004.0800	1004.0900	1004.1000	1004.1200
03238	08431	03184	03191	03207	03214	03221

**Ablaufarmatur in 600 mm ist mit sichtbaren Schweißnähten.



HINWEIS! Gesamtbauhöhe (ohne Rahmen/Rost) = Höhe des Ablaufgehäuses + (H)
 (H) = Abstand von Oberkante Ablaufgehäuse bis Oberseite Bodenflansch/Unterseite Fliese.

Technische Daten

Material: 1,5 mm Edelstahl (AISI 304)
 Oberfläche: Gebeizt
 Membran: Verbundabdichtung oder Abdichtungsfolie
 Bodenkonstruktion: Alle
 Bodenbelag: Fliesen/Klinker

*Hinweis
 Einbaumaße!



ABLAUFARMATUR | 1004

Mit Seitenablauf rechts
 Zur freien Anbringung an der Rückwand,
 unabhängig von der Anordnung eventueller
 Seitenwände. Kann nur mit ClassicLine
 verwendet werden.



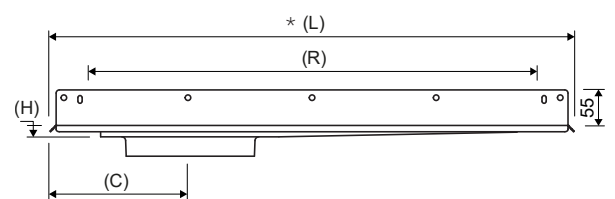
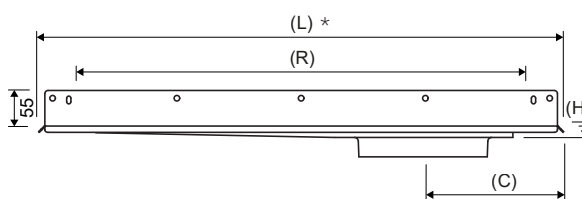
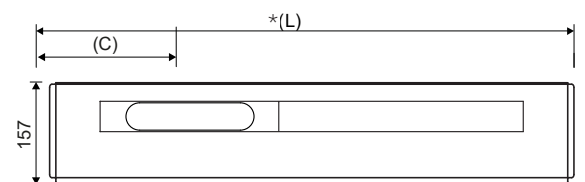
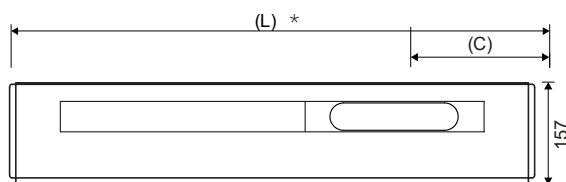
ABLAUFARMATUR | 1004

Mit Seitenablauf links
 Zur freien Anbringung an der Rückwand,
 unabhängig von der Anordnung eventueller
 Seitenwände. Kann nur mit ClassicLine
 verwendet werden.



Wandflansch	Rückwand					Rückwand				
Längenmodell	700*	800*	900*	1000*	1200*	700*	800*	900*	1000*	1200*
*Einbaulänge (L)	812 mm	912 mm	1012 mm	1112 mm	1312 mm	812 mm	912 mm	1012 mm	1112 mm	1312 mm
Rahmen (R)	695 mm	795 mm	895 mm	995 mm	1195 mm	695 mm	795 mm	895 mm	995 mm	1195 mm
Mitte (C)	406 mm	456 mm	506 mm	556 mm	656 mm	406 mm	456 mm	506 mm	556 mm	656 mm
Höhe (H)	28 mm	28 mm	28 mm	28 mm	28 mm	28 mm	28 mm	28 mm	28 mm	28 mm
Art.-Nr.	1004.0705	1004.0805	1004.0905	1004.1005	1004.1205	1004.0706	1004.0806	1004.0906	1004.1006	1004.1206
EAN*	09216	09223	09230	09247	09254	09261	09278	09285	09292	09308

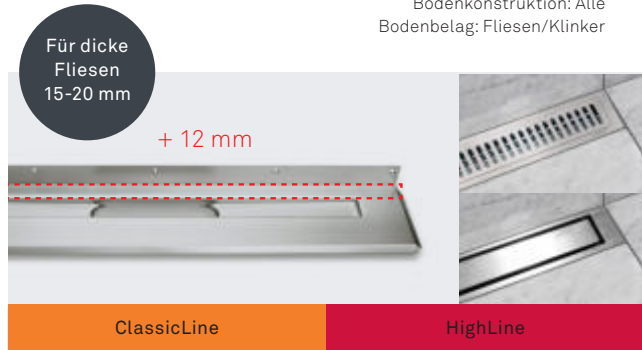
*57076920xxxxx



HINWEIS! Gesamtbauhöhe (ohne Rahmen/Rost) = Höhe des Ablaufgehäuses + (H)
 (H) = Abstand von Oberkante Ablaufgehäuse bis Oberseite Bodenflansch/Unterseite Fliese.

Technische Daten

Material: 1,5 mm Edelstahl (AISI 304)
 Oberfläche: Gebeizt
 Membran: Verbundabdichtung oder Abdichtungsfolie
 Bodenkonstruktion: Alle
 Bodenbelag: Fliesen/Klinker

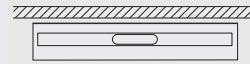
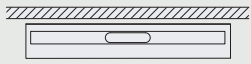


ABLAUFARMATUR | 1004

ABLAUFARMATUR | 1004

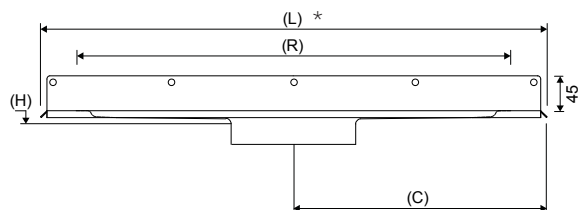
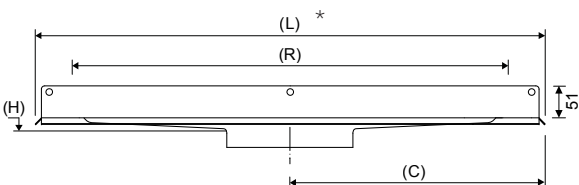
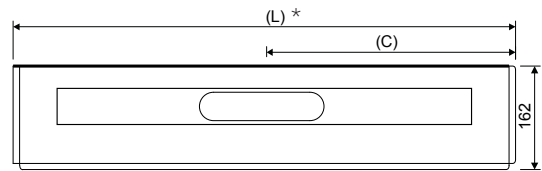
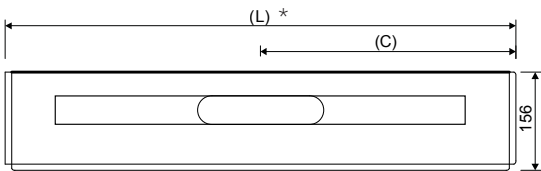
Zur freien Anbringung an der Rückwand, unabhängig von der Anordnung etwaiger Seitenwände. Der Rückflansch ist um 6 mm nach hinten versetzt, damit er für Wandfliesen von 6mm - 20 mm + Fliesenkleber + Nassraumabdichtung passt.
Bitte beachten! Empfohlen für HighLine Custom ohne Rahmen.

Zur freien Anbringung an der Rückwand, unabhängig von der Anordnung etwaiger Seitenwände. Der Rückflansch ist um 12 mm nach hinten versetzt, damit er für Wandfliesen von 15mm - 20 mm + Fliesenkleber + Nassraumabdichtung passt. **Bitte beachten! Es wird empfohlen, ClassicLine- oder HighLine-Rahmen zu verwenden.**



Rückwand					
300*	700*	800*	900*	1000*	1200*
432 mm	812 mm	912 mm	1012mm	1112mm	1312mm
315mm	695mm	795mm	895mm	995mm	1195mm
216 mm	406 mm	456 mm	506 mm	556 mm	656 mm
12 mm	17 mm	18 mm	19 mm	20 mm	22 mm
1004.0301	1004.0701	1004.0801	1004.0901	1004.1001	1004.1201
08493	08387	08394	08400	08417	08424

Rückwand					
300*	700*	800*	900*	1000*	1200*
432 mm	812 mm	912 mm	1012mm	1112mm	1312mm
315mm	695mm	795mm	895mm	995mm	1195mm
216 mm	406 mm	456 mm	506 mm	556 mm	656 mm
12 mm	17 mm	18 mm	19 mm	20 mm	22 mm
1004.0303	1004.0703	1004.0803	1004.0903	1004.1003	1004.1203
08509	08516	08523	08530	08547	08554



HINWEIS! Gesamtbauhöhe (ohne Rahmen/Rost) = Höhe des Ablaufgehäuses + (H)
 (H) = Abstand von Oberkante Ablaufgehäuse bis Oberseite Bodenflansch/Unterseite Fliese.

Technische Daten

Material: 1,5 mm Edelstahl (AISI 304)
 Oberfläche: Gebeizt
 Membran: Verbundabdichtung oder Abdichtungsfolie
 Bodenkonstruktion: Alle
 Bodenbelag: Fliesen/Klinker

Einleitung

Seiten ohne Wandflansch müssen den Vorschriften zum Mindestabstand zur Wand entsprechen. Bei Linienarmaturen an der Rückwand wird auf Serie 1000 (siehe Seite 14) verwiesen.

*Hinweis
 Einbaumaße!

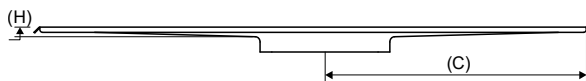
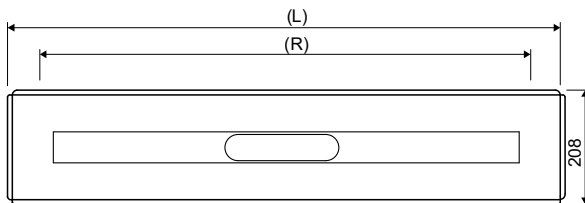


ABLAUFARMARTUR | 3004

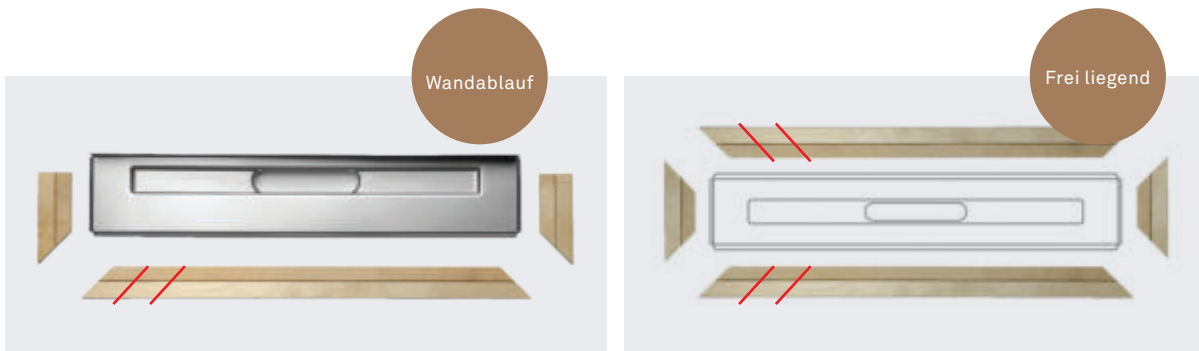
Für Duschplatzlösungen ohne feste Wände.
 Die Ablaufarmatur hat vier Bodenflanschen.
 Inkl. vier höhenverstellbaren Füßen (120-220 mm)
 Siehe Rahmen auf Seite 31 und 35

Wandflansch	Kein					
Längenmodell	300*	700*	800*	900*	1000*	1200*
*Einbaulänge (L)	432 mm	812 mm	912 mm	1012 mm	1112 mm	1312 mm
Rahmen (R)	315 mm	695 mm	795 mm	895 mm	995 mm	1195 mm
Mitte (C)	216 mm	406 mm	456 mm	506 mm	556 mm	656 mm
Höhe (H)	12 mm	17 mm	18 mm	19 mm	20 mm	22 mm
Art.-Nr.	3004.0300	3004.0700	3004.0800	3004.0900	3004.1000	3004.1200
EAN*	06123	06130	07076	06147	07083	07090

*57076920xxxxx



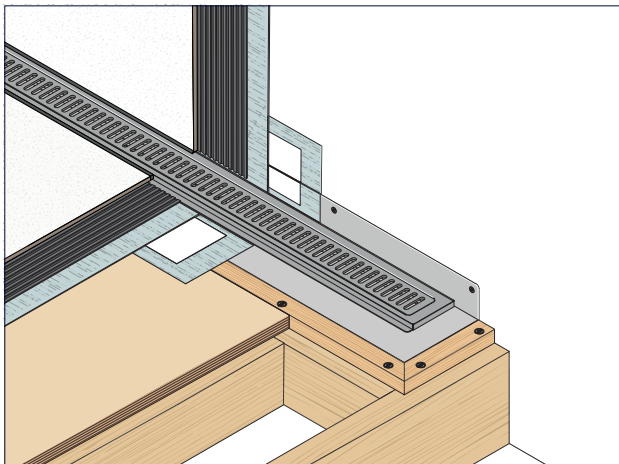
HINWEIS! Gesamtbauhöhe (ohne Rahmen/Rost) = Höhe des Ablaufgehäuses + (H)
 (H) = Abstand von Oberkante Ablaufgehäuse bis Oberseite Bodenflansch/Unterseite Fliese.



MONTAGESATZ FÜR HOLZKONSTRUKTION 22 MM | 1804 + 3804

Der Satz besteht aus Vorder-, Seiten- und Rückprofil, die mit Hilfe von Schrauben an der Holzbalkenlage befestigt werden. Die Armatur wird in das Profil geführt und eingerastet. Stellt die korrekte Platzierung und Fixierung der Ablaufarmatur in einer Konstruktion mit Holzbalkenlage sicher. Wird durch Zuschneiden des Vorder- und Rückprofils in der Länge angepasst.

Linienablauf Wand		Linienablauf frei liegend
300-1000 mm	1200 mm	300-900 mm
Edelstahl/Holz	Edelstahl/Holz	Edelstahl/Holz
1001.0700-1000	1001.1200	3002.0700-0900
1002.0700-1000	1002.1200	3004.0300-0900
1003.0700-1000	1003.1200	
1004.0300-0900	1004.1000-1200	
1804.1022	1804.1222	3804.0922
03597	03603	06574



Unidrain mit ClassicLine-Rahmen/Rost und Montagesatz 22 mm | Wand

- NIEDRIGERE EINBAUHÖHE
- VERRIEGELUNG AN DER ARMATUR
- BEFESTIGUNG AN DER UNTERLAGE

EN1253
-zugelassen

Extra niedrige Einbauhöhe



Niedrige Einbauhöhe

ABLAUFGEHÄUSE Ø 50 | 1418.0050

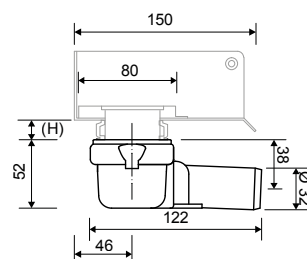
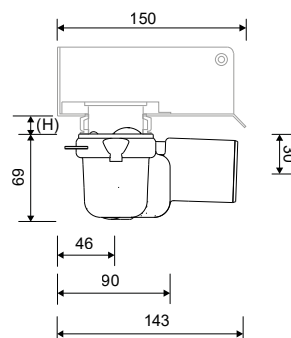
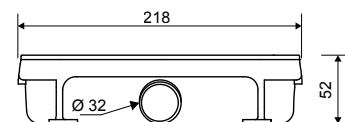
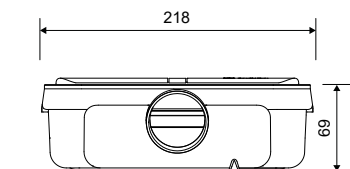
Waagerechter Ablauf Ø50. Mit herausnehmbarem Geruchsverschluss, der sich zerlegen und reinigen lässt.
Kann für einen nach hinten gerichteten Ablauf bei Bedarf um 180 Grad gewendet werden.
Hinweis: Das Ablaufgehäuse ist nach EN1253 geprüft

ABLAUFGEHÄUSE Ø 32 | 1311.0032

Waagerechter Ablauf Ø 32 mm
Kann nicht mit einem Geruchsverschluss verwendet werden. Wird lediglich als sekundärer Bodenablauf genutzt.
Kann bei Bedarf eines nach hinten gerichteten Ablaufs um 180 Grad gedreht werden.

Ablaufmaß	Ø 50 mm	Ø 32 mm
Ablaufrichtung	Waagerecht	Waagerecht
Kapazität	0,54 l/s	0,4 l/s
Geruchsverschluss/ Geruchssperre	Mit (Geruchssperre)	Ohne
Seiteneinlauf	Ohne	Ohne
Passend für	Armatur 1001-02-03-04, 1100, 3002, 3004, 5002-03, 4004	Armatur 1001-02-03-04, 1100, 3002, 3004, 5002-03, 4004
Art.-Nr.	1418.0050	1311.0032
EAN*:	12711	07892

*57076920xxxx



HINWEIS! Gesamtbauhöhe = Höhe des Ablaufgehäuses + Höhe der Ablaufarmatur (H)
(Siehe Maßangaben für die jeweilige Ablaufarmatur auf Seite 14-18.)

Technische Daten

Material: Kunststoff (PP)

Dichtung: EPDM



Niedrige Einbauhöhe



Selbst-reinigend

ABLAUFGEHÄUSE Ø 75 | 1312.0075

GERUCHSVERSCHLUSS | 1850.0075

Senkrechter Ablauf Ø 75 mm
Geeignet für P-Geruchsverschluss

Hoher Selbstreinigungseffekt
Der P-Geruchsverschluss kann statt des herausnehmbaren Geruchsverschlusses verwendet werden, der einigen Ablaufgehäusen beiliegt. Die Anbringung empfiehlt sich besonders für Duschkabinen mit häufiger Nutzung.

Ø 75 mm
Senkrecht
2,5 l/s
Ohne
Ohne
Armatur 1001-02-03-04, 1100, 3002, 3004, 5002-03, 4004
1312.0075

Ø 75 mm
Waagrecht
1,7 l/s
-
-
Ablaufgehäuse 1312.0075, 1412.0075, 1414.0075, 2412.0075, 4004
1850.0075

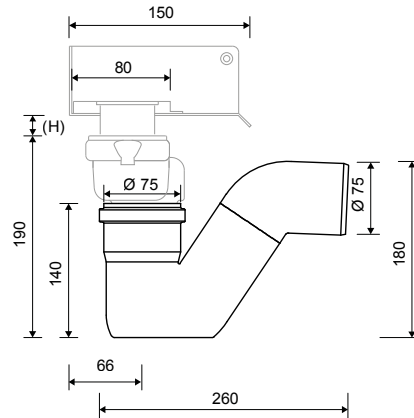
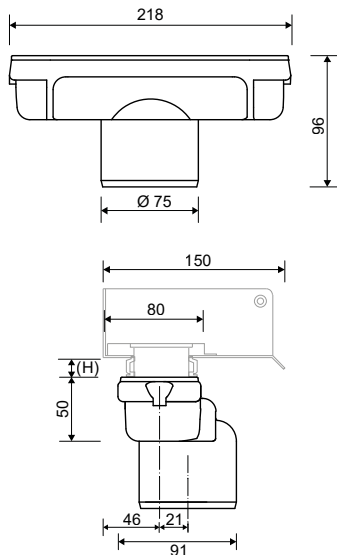
Ablaufmaß
Ablaufrichtung
Kapazität
Geruchsverschluss/ Geruchssperre
Seiteneinlauf
Passend für
Art.-Nr.

07939

07946

EAN*

*57076920xxxxx





Niedrige Einbauhöhe

**ABLAUFGEHÄUSE Ø 50 |
1312.0050**

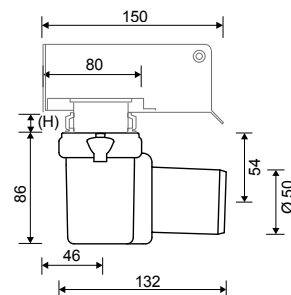
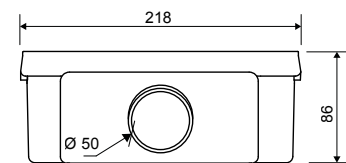
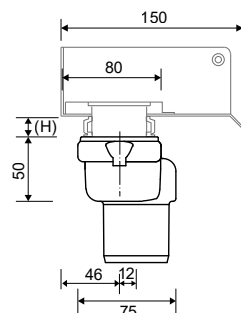
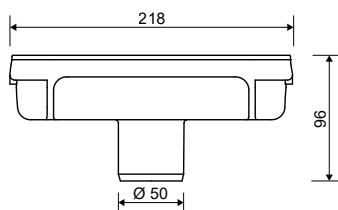
Senkrechter Ablauf Ø 50 mm
Ohne Geruchssperre
Geeignet für P-Geruchsverschluss


**ABLAUFGEHÄUSE Ø 50
| 1411.0050**

Waagerechter Ablauf Ø 50 mm
Inkl. herausnehmbarem Geruchsverschluss
(der sich zerlegen und reinigen lässt)
Kann bei Bedarf eines nach hinten gerichteten
Ablaufs um 180 Grad gedreht werden.

Ablaufmaß	Ø 50 mm	Ø 50 mm
Ablaufrichtung	Senkrecht	Waagrecht
Kapazität	1,7 l/s	0,91 l/s
Geruchsverschluss/ Geruchssperre	Ohne	Mit
Seiteneinlauf	Ohne	Ohne
Passend für	Armatur 1001-02-03-04, 1100, 3002, 3004, 5002-03, 4004	Armatur 1001-02-03-04, 1100, 3002, 3004, 5002-03, 4004
Art.-Nr.	1312.0050	1411.0050
EAN*	07922	07960

*57076920xxxx



HINWEIS! Gesamtbauhöhe = Höhe des Ablaufgehäuses + Höhe der Ablaufarmatur (H)
(Siehe Maßangaben für die jeweilige Ablaufarmatur auf Seite 14-18.)

Technische Daten

Material: Kunststoff (PP)

Dichtung: EPDM



ABLAUFGEHÄUSE Ø 50 |
1415.0050



Hinweis: 2 Stück Seitenausläufe
Können nicht als Seiteneinläufe benutzt werden!

ABLAUFGEHÄUSE Ø 50 |
1416.0050

Waagerechter Ablauf Ø 50 mm
Inkl. herausnehmbarem Geruchsverschluss
(der sich zerlegen und reinigen lässt)
Kann bei Bedarf eines nach rechts oder links
gerichteten Ablaufs um 180 Grad gedreht
werden.

Waagerechter Ablauf Ø 50 mm.
Inkl. herausnehmbarem Geruchsverschluss,
der sich leicht zerlegen und reinigen lässt.
Der waagerechte Ablauf ist für eine niedrigere
Einbauhöhe hoch angeordnet.
**Den Stopfen von der gewählten Ablaufrichtung
entfernen.**

Ø 50 mm
Waagerecht
0,8 l/s
Mit
Ohne
Armatur 1001-02-03-04, 1100, 3002, 3004, 5002-03, 4004
1415.0050

Ø 50 mm
Waagerecht
0,8 l/s
Med
Uden
Armatur 1001-02-03-04, 1100, 3002, 3004, 5002-03, 4004
1416.0050

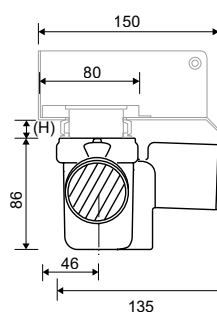
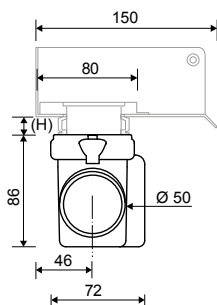
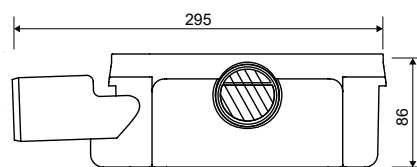
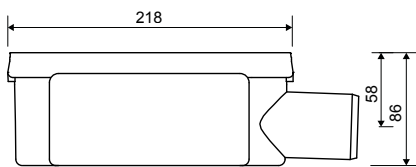
Ablaufmaß
Ablaufrichtung
Kapazität
Geruchsverschluss
Seiteneinlauf
Passend für
Art.-Nr.

08288

12520

EAN*:

*57076920xxxxx





ABLAUFGEHÄUSE Ø 75 | 1411.0075

Waagerechter Ablauf Ø 75 mm
Inkl. herausnehmbarem Geruchsverschluss
(der sich zerlegen und reinigen lässt)
Kann bei Bedarf eines nach hinten gerichteten
Ablaufs um 180 Grad gedreht werden.

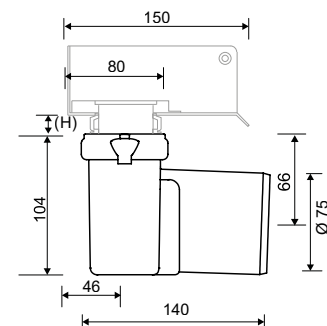
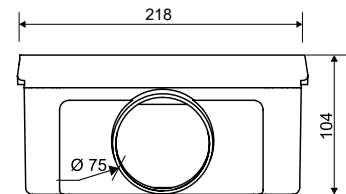
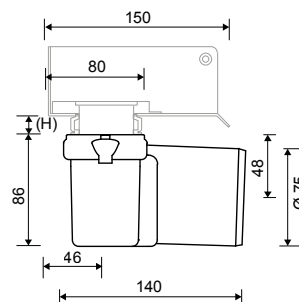
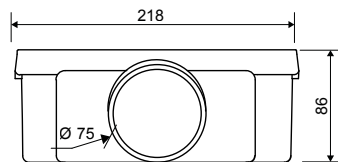


ABLAUFGEHÄUSE Ø 75 | 1421.0075

Waagerechter Ablauf Ø 75 mm.
Inkl. herausnehmbarem Geruchsverschluss, der
sich zerlegen und reinigen lässt.
Kann bei Bedarf eines nach hinten gerichteten
Ablaufs um 180 Grad gedreht werden. Ist 18 mm
höher als 1411.0075 und eignet sich für den
Einbau in Balkenkonstruktionen.

Ablaufmaß	Ø 75 mm	Ø 75 mm
Ablaufrichtung	Waagerecht	Waagerecht
Kapazität	1,0 l/s	1,0 l/s
Geruchsverschluss	Mit	Mit
Seiteneinlauf	Ohne	Ohne
Passend für	Armatur 1001-02-03-04, 1100, 3002, 3004, 5002-03, 4004	Armatur 1001-02-03-04, 1100, 3002, 3004, 5002-03
Art.-Nr.	1411.0075	1421.0075
EAN*	07977	08370

*57076920xxxxx

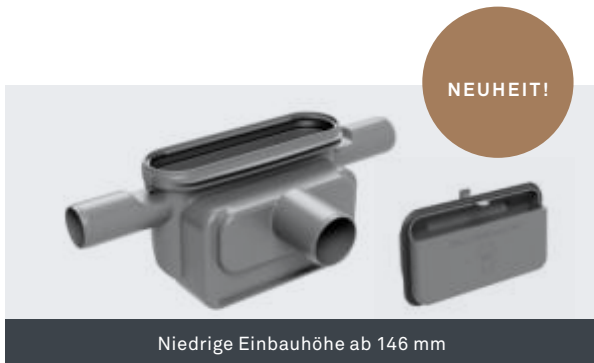


HINWEIS! Gesamtbauhöhe = Höhe des Ablaufgehäuses + Höhe der Ablaufarmatur (H)
(Siehe Maßangaben für die jeweilige Ablaufarmatur auf Seite 14-18.)

Technische Daten

Material: Kunststoff (PP)

Dichtung: EPDM



Niedrige Einbauhöhe ab 146 mm



Niedrige Einbauhöhe ab 146 mm

ABLAUFGEHÄUSE Ø 50 | 1443.0050

ABLAUFGEHÄUSE Ø 75 | 1443.0075

Waagerechter Ablauf Ø50 mm, inkl. Geruchsverschluss. Zwei waagerechte Seiteneinläufe 40 mm, können bei Bedarf geöffnet werden. 2 Reduzierungen inbegriffen, damit die Seiteneinläufe auf 32 mm reduziert werden können. Einfacher Zugang zum für die Reinigung herausnehmbaren Geruchsverschluss. Erfüllt die Norm EN1253 und ist VA-geprüft.

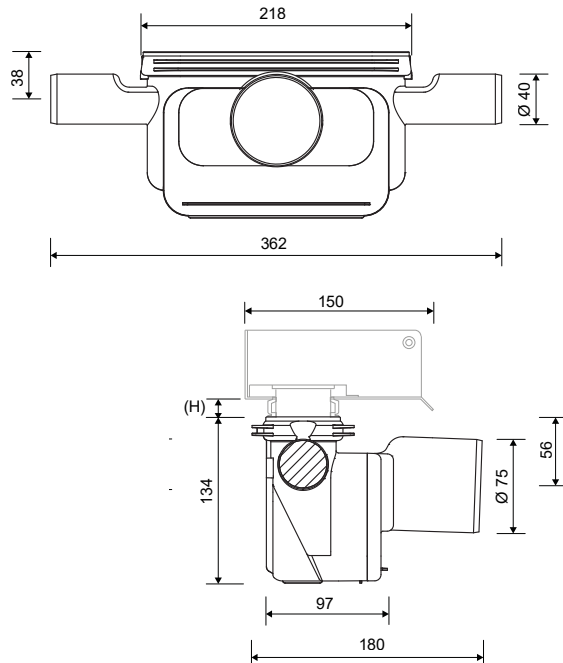
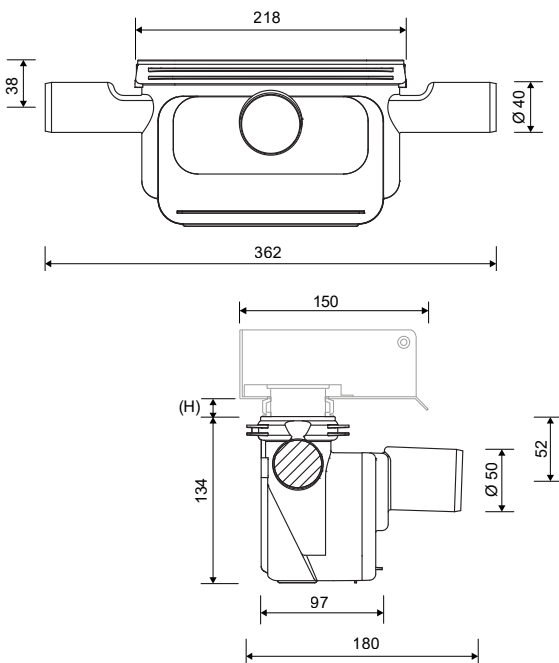
Waagerechter Ablauf Ø75 mm, inkl. Geruchsverschluss. Zwei waagerechte Seiteneinläufe 40 mm, können bei Bedarf geöffnet werden. 2 Reduzierungen inbegriffen, damit die Seiteneinläufe auf 32 mm reduziert werden können. Einfacher Zugang zum für die Reinigung herausnehmbaren Geruchsverschluss. Erfüllt die Norm EN1253 und ist VA-geprüft.

Ø 50 mm
Waagerecht
1,4 l/s
Mit
2 x Ø40 mm / 32 mm (bei Bedarf zu öffnen)
Armatur 1001-02-03-04, 1100, 3002, 3004, 5002-03, 4004
1443.0050
13152

Ø 75 mm
Waagerecht
1,4 l/s
Mit
2 x Ø40 mm / 32 mm (bei Bedarf zu öffnen)
Armatur 1001-02-03-04, 1100, 3002, 3004, 5002-03
1443.0075
13169

Ablaufmaß
Ablaufrichtung
Kapazität
Geruchsverschluss
Seiteneinlauf
Passend für
Art.-Nr.
EAN*

*57076920xxxxx





ABLAUFGEHÄUSE Ø 75 | 1412.0075

Senkrechter Ablauf Ø 75 mm
Inkl. herausnehmbarem Geruchsverschluss
(der sich zerlegen und reinigen lässt)



Mit seitlichem Zulauf und waagrechtem Ablauf Ø75mm
(inkl. Geruchsverschluss)

ABLAUFGEHÄUSE Ø 75 | 1413.0075

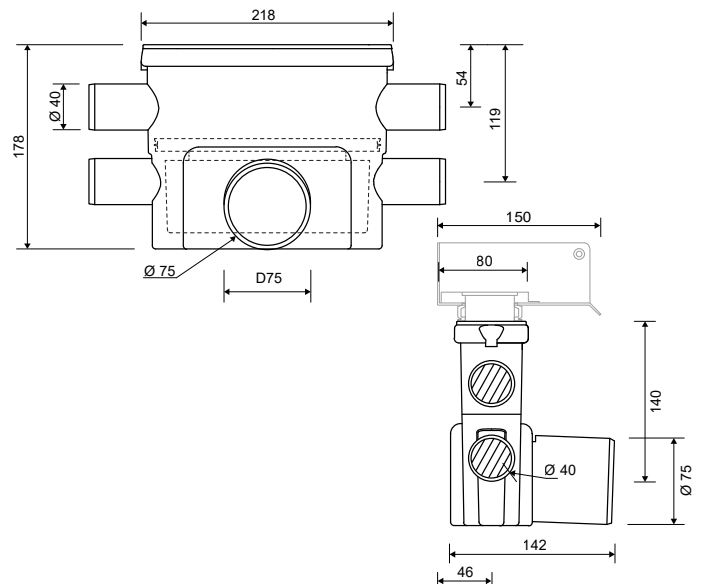
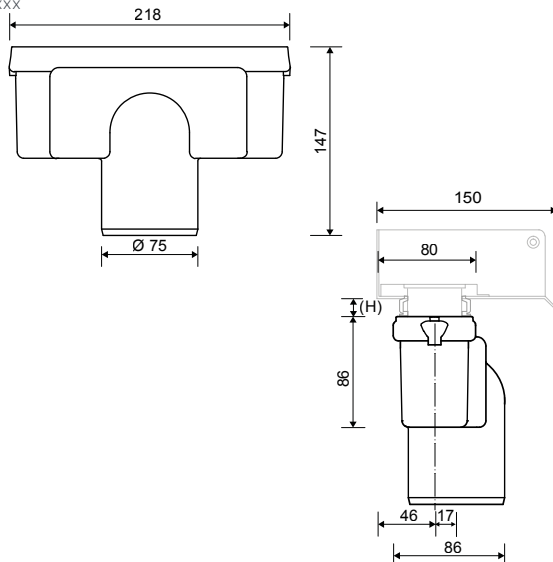
Der Geruchsverschluss kann herausgenommen und zum Reinigen zerlegt werden.

Bitte beachten: Das Ablaufgehäuse hat 3 Einsatzmöglichkeiten:

- Wird der Geruchsverschluss oben angeordnet und werden die beiden oberen Seiteneinläufe genutzt, muss an der angeschlossenen Einheit ein separater Geruchsverschluss angebracht werden.
- Wird der Geruchsverschluss nach unten in das Ablaufgehäuse geschoben, ist der mitgelieferte Geruchsverschluss für die an die oberen Seiteneinläufe angeschlossene externe Einheit ausreichend und es wird kein externer Geruchsverschluss benötigt.
- Werden die beiden unteren Seiteneinläufe verwendet, muss unabhängig von der Anordnung des Unidrain-Geruchsverschlusses ein externer Geruchsverschluss angebracht werden.

Ablaufmaß	Ø 75 mm	Ø 75 mm
Ablaufrichtung	Senkrecht	Waagrecht
Kapazität	1,5 l/s	1,5 l/s
Geruchsverschluss	Mit	Mit
Seiteneinlauf	Ohne	4 x Ø 40 mm (bei Bedarf zu öffnen)
Passend für	Armatur 1001-02-03-04, 1100, 3002, 3004, 5002-03	Armatur 1001-02-03-04, 1100, 3002, 3004, 5002-03, 4004
Art.-Nr.	1412.0075	1413.0075
EAN*	07984	07991

*57076920xxxxx



HINWEIS! Gesamtbauhöhe = Höhe des Ablaufgehäuses + Höhe der Ablaufarmatur (H)
(Siehe Maßangaben für die jeweilige Ablaufarmatur auf Seite 14-18.)

Technische Daten

Material: Kunststoff (PP)

Dichtung: EPDM

Hat Ø32 Seiteneinlauf und ist niedriger als 1413.0075



Mit seitlichem Zulauf und waagrechtem Ablauf Ø75mm (inkl. Geruchsverschluss)

ABLAUFGEHÄUSE Ø 75 | 1414.0075



Mit seitlichem Zulauf und waagrechtem Ablauf Ø75mm (inkl. Geruchsverschluss)

ABLAUFGEHÄUSE Ø 75 | 1433.0075

Der Geruchsverschluss kann herausgenommen und zum Reinigen zerlegt werden.

Bitte beachten: Das Ablaufgehäuse hat 3 Einsatzmöglichkeiten:

- Wird der Geruchsverschluss oben angeordnet und werden die beiden oberen Seitenstutzen als Einlauf von einer externen Einheit genutzt, muss an der angeschlossenen Einheit ein separater Geruchsverschluss angebracht werden.
- Wird der Geruchsverschluss nach unten in das Ablaufgehäuse geschoben, ist der mitgelieferte Geruchsverschluss für die an die oberen Seitenstutzen angeschlossene externe Einheit ausreichend und es wird kein externer Geruchsverschluss benötigt.
- Werden die beiden unteren Seiteneinläufe verwendet, muss unabhängig von der Anordnung des Unidrain-Geruchsverschlusses ein externer Geruchsverschluss angebracht werden.

Der Geruchsverschluss kann herausgenommen und zum Reinigen zerlegt werden.

Bitte beachten: Das Ablaufgehäuse hat 2 Einsatzmöglichkeiten:

- Wird der Geruchsverschluss oben angeordnet und werden die beiden Seitenstutzen für eine externe Einheit genutzt, muss an der angeschlossenen Einheit ein separater Geruchsverschluss angebracht werden.
- Wird der Geruchsverschluss nach unten in das Ablaufgehäuse geschoben, ist der mitgelieferte Geruchsverschluss für die an die Seitenstutzen angeschlossene Einheit ausreichend und es wird kein externer Geruchsverschluss benötigt.

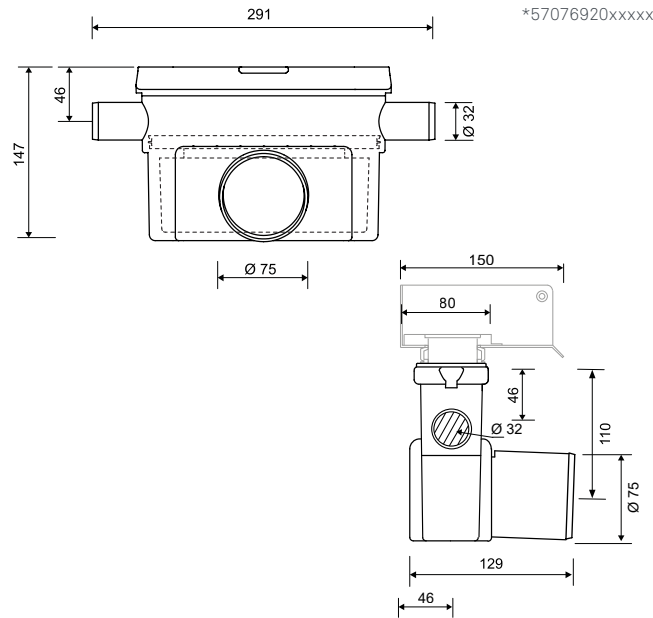
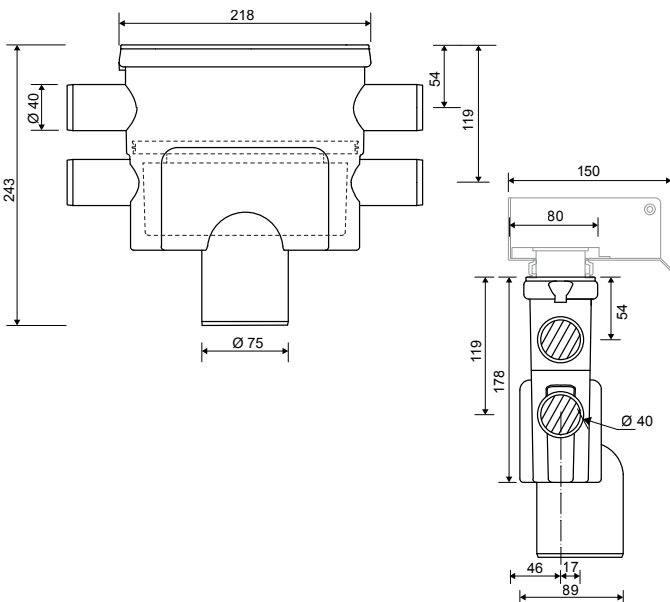
Ø 75 mm
Senkrecht
1,85 l/s
Mit
4 x Ø 40 mm (bei Bedarf zu öffnen)
Armatur 1001-02-03-04, 1100, 3002, 3004, 5002-03, 4004
1414.0075

Ø 75 mm	Ablaufmaß
Waagrecht	Ablaufrichtung
1,4 l/s	Kapazität
Mit	Geruchsverschluss
2 stk. Ø 32 mm (bei Bedarf zu öffnen)	Seiteneinlauf
Armatur 1001-02-03-04, 1100, 3002, 3004, 5002-03, 4004	Passend für
1433.0075	Art.-Nr.

08004

01219

EAN*



*57076920xxxxx



Passt nur für Ablaufgehäuse
1418.0050

GERUCHS- VERSCHLUSS | 1820.0050

Geruchsverschluss 50 mm Sperrwasserhöhe. Erfüllt die Anforderungen an Kapazität und Selbstreinigung gemäß der gemeinsamen europäischen Norm für Bodenabläufe (EN1253) und ist VA-geprüft.

Der Geruchsverschluss kann aus dem Ablaufgehäuse herausgenommen und danach zerlegt und gereinigt werden.

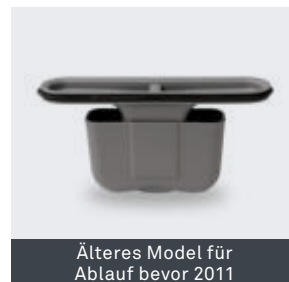
Bitte beachten! Nur für Ablaufgehäuse 1418.0050 geeignet



GERUCHS- VERSCHLUSS | 1820.0040

Erfüllt die Anforderungen an Kapazität und Selbstreinigung gemäß den europäischen Standards für Bodenabläufe (EN1253) und ist VA-zugelassen (entspricht DVWG).

Der Geruchsverschluss lässt sich mithilfe des montierten Bügels leicht aus dem Ablaufgehäuse herausnehmen. Danach wird er zerlegt und gereinigt.



Älteres Model für
Ablauf bevor 2011

GERUCHS- VERSCHLUSS | 1820.0010

Erfüllt die Anforderungen an Kapazität und Selbstreinigung gemäß den europäischen Standards für Bodenabläufe (EN1253) und ist VA-zugelassen (entspricht DVWG).

Der Geruchsverschluss lässt sich mithilfe des montierten Bügels leicht aus dem Ablaufgehäuse herausnehmen. Danach wird er zerlegt und gereinigt.



Passt nur für Ablaufgehäuse
1443.0050 und 1443.0075

GERUCHS- VERSCHLUSS | 1820.0060

Erfüllt die Anforderungen an Kapazität und Selbstreinigung gemäß der gemeinsamen europäischen Norm für Bodenabläufe (EN1253) und ist VA-geprüft. Der Geruchsverschluss kann aus dem Ablaufgehäuse herausgenommen und gereinigt werden.

Anwendung	Linienablauf	Linienablauf	Linienablauf	Linienablauf
Modell	1820	1820	1820	1820
Material	Kunststoff (PP)	Kunststoff (PP)	Kunststoff (PP)	Kunststoff (PP)
Oberfläche	-	-	-	-
Dichtung	TPE	TPE	TPE	TPE
Passt für Ablaufgehäuse	1418.0050	1411.0050, 1411.0075, 1412.0075, 1413.0075, 1414.0075, 1415.0050, 1416.0050, 1421.0075, 1435.0075	1401.0050, 1401.0075, 1402.0075, 1405.0050, 1403.0075, 1404.0075	1443.0050, 1443.0075
Art.-Nr.	1820.0050	1820.0040	1820.0010	1820.0060
EAN*	12728	08011	02439	13213



GERUCHSSPERRE | 1820.0030

ABFLUSSSIEB | 1810.0010

ABDICHTUNGS-DECKEL | 1890.0000

HAKEN | 1840.0000

Hat eine automatische Geruchssperre anstelle eines Wasserspiegels und kann daher nicht austrocknen. Kann herausgenommen und gereinigt werden. Mit VA-Zulassung.

- **Sollte nicht in mehrstöckigen Gebäuden eingesetzt werden.**
- Die Geruchssperre kann auf Über- und Unterdruck im Abwassersystem reagieren
- Die ordnungsgemäße Entlüftung des Abwassersystems ist wichtig, damit die Geruchssperre korrekt funktioniert.
- Die Geruchssperre wird mithilfe einer Feder geöffnet/geschlossen
- Eine Gummidichtung hält die Geruchssperre geschlossen, wenn sie nicht in Gebrauch ist

Erleichtert die tägliche Wartung des Bodenablaufs. Beugt der Verstopfung des Geruchsverschlusses vor. Der Abflusssieb liegt auf dem Geruchsverschluss.

Zur Überprüfung des Feuchtraums auf eventuell vorhandene Undichtigkeiten vor der Verlegung der Fliesen Anbringung in der Ablaufarmatur und Auffüllung der Duschkabine mit 20 mm Wasser, das 24 Stunden zum Test der Dichtigkeit stehen bleibt

Haken zum Anheben des Geruchsverschlusses aus dem Ablaufgehäuse Geeignet für Linien- und Eckmodelle

Linienablauf	Linienablauf	Linienablauf	Ecke/Linie	Anwendung
1820	1810	1890	1840	Modell
Kunststoff (PP)	Edelstahl	Kunststoff (PP)	Kunststoff/Stahl	Material
-	Gebürstet	-	-	Oberfläche
TPE	-	TPE	-	Dichtung
1311.0032, 1311.0050, 1312.0050, 1312.0075, 1417.0050	1820.0040, 1820.0010, 1820.0030			Passt für Ablaufgehäuse
1820.0030	1810.0010	1890.0000	1840.0000	Art.-Nr.
06710	02446	09513	06802	EAN*

*57076920xxxxx

Technische Daten

Material: Edelstahl (AISI 304)
 Oberfläche: Gebürstet
 Einlage: Kunststoff



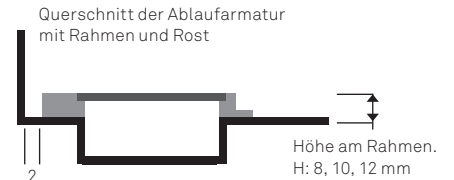
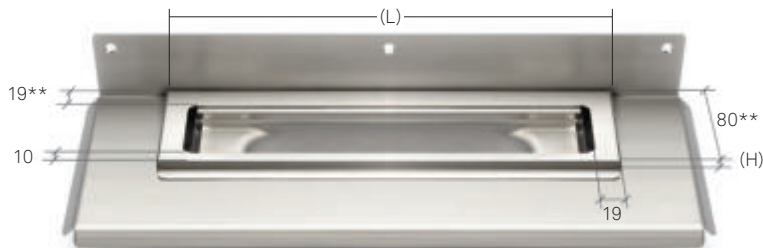
CLASSICLINE RAHMEN| EDELSTAHL GEBÜRSTET | 1500

Die Höhe des Rahmens (8, 10 oder 12 mm) ist von der Stärke der Bodenfliesen abhängig.
 Die Gummieinlage gewährleistet eine genaue Platzierung in der Armatur, ein abgesenktes Bett sorgt dafür, dass der Rost genau im Rahmen liegt.
 Der Rahmen ist unverzichtbar und er hat zwei Funktionen: Er dient als Auflage für den Rost und als Anschluss für die Wand- und Bodenfliese.

Achtung! Rahmenhöhe (H) = Fliesenstärke + ca. 2 mm Fliesenkleber und Verbundabdichtung

Längenmodell		300*	600*	700*	800*	900*	1000*	1200*
*Länge (L)		315 mm	595 mm	695 mm	795 mm	895 mm	995 mm	1195 mm
Passend für Armatur		1004	1001, 1002, 1003, 1004, 1100, 5002.5003					
Art.-Nr.	8 mm (H)	1500.0308	1500.0608	1500.0708	1500.0808	1500.0908	1500.1008	1500.1208
EAN.		003245	11066	03276	03306	03337	03368	03399
Art.-Nr.	10 mm (H)	1500.0310	1500.0610	1500.0710	1500.0810	1500.0910	1500.1010	1500.1210
EAN.		03252	011073	03283	03313	03344	03375	03405
Art.-Nr.	12 mm (H)	1500.0312	1500.0612	1500.0712	1500.0812	1500.0912	1500.1012	1500.1212
EAN.		03269	11088	03290	03320	03351	03382	03412

*57076920xxxx



*57076920xxxx

HINWEIS! Rahmenhöhe (H) = Fliesenstärke + ca. 2 mm für Fliesenkleber und Verbundabdichtung
 **Rahmenbreite = 19 mm inkl. 2 mm Zwischenraum für den Rückflansch
 = 80 mm inkl. 2 mm Zwischenraum für den Rückflansch

Technische Daten
 Material: Edelstahl (AISI 304)
 Oberfläche: Gebürstet
 Einlage: Kunststoff

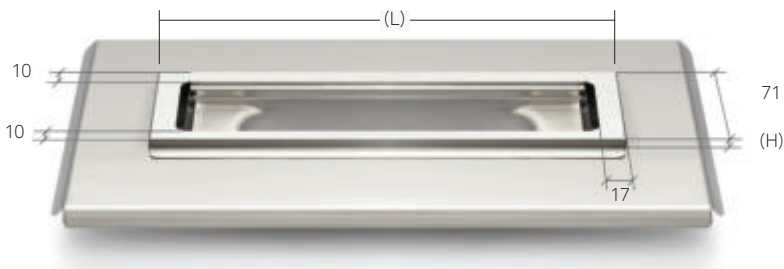


CLASSICLINE RAHMEN FÜR FREI LIEGENDES SYSTEM | EDELSTAHL GEBÜRSTET | 3500

Die Höhe des Rahmens (8, 10 oder 12 mm) ist von der Stärke der Bodenfliesen abhängig.
 Die Gummieinlage gewährleistet eine genaue Platzierung in der Armatur, ein abgesenktes Bett sorgt dafür, dass der Rost genau im Rahmen liegt (siehe Rost auf Seite 33).
 Der Rahmen ist unverzichtbar und er hat zwei Funktionen: Er dient als Auflage für den Rost und als Anschluss für die Wand- und Bodenfliese.
 Das Rost ist als Zubehör aus den sechs attraktiven Ausführungen (siehe Seite 33) auszuwählen.
Achtung! Rahmenhöhe (H) = Fliesenstärke + ca. 2 mm Fliesenkleber und Verbundabdichtung

300*	700*	800*	900*	1000*	1200*	Längenmodell	
315 mm	695 mm	795 mm	895 mm	995 mm	1195 mm	Länge (L)	
3004	3002, 3004	3004	3002, 3004	3004		Passend für Armatur	
3500.0308	3500.0708	3500.0808	3500.0908	3500.1008	3500.1208	8 mm (H)	Art.-Nr.
06154	06185	08806	06215	08837	08868		EAN*
3500.0310	3500.0710	3500.0810	3500.0910	3500.1010	3500.1210	10 mm (H)	Art.-Nr.
06161	06192	08813	06222	08844	08875		EAN*
3500.0312	3500.0712	3500.0812	3500.0912	3500.1012	3500.1212	12 mm (H)	Art.-Nr.
06178	06208	08820	06239	08851	08882		EAN*

*57076920xxxxx



Querschnitt der Ablaufarmatur mit Rahmen und Rost



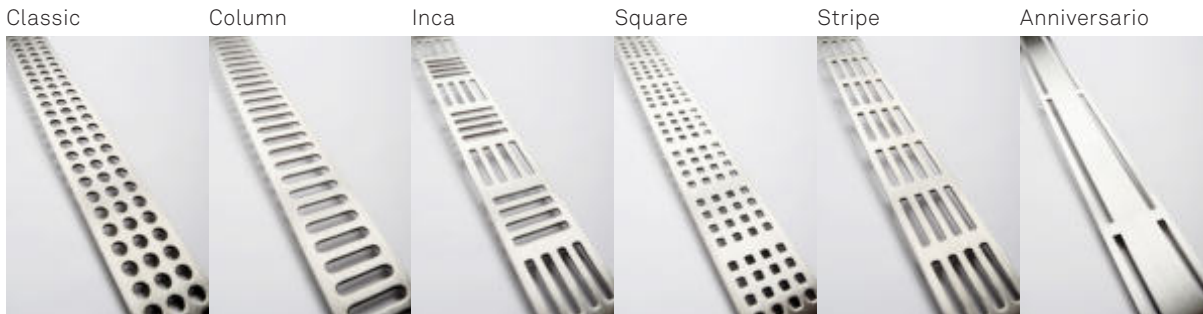
Höhe am Rahmen.
 H: 8, 10, 12 mm





Technische Daten

Material: 3 mm massiv Edelstahl (AISI 304)
 Oberfläche: Gebürstet

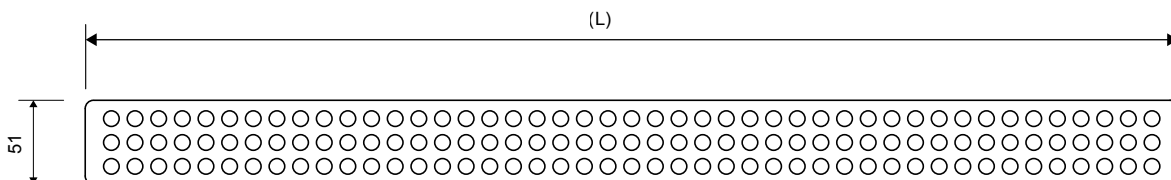


CLASSICLINE ROST | EDELSTAHL GEBÜRSTET | 1601-1606

Der Rost wird in den Rahmen eingelegt und kann jederzeit wieder entnommen und gereinigt werden.
 Kann nur in Verbindung mit dem ClassicLine-Rahmen verwendet werden.

300*	600*	700*	800*	900*	1000*	1200*	Längenmodell *Länge (L)	
280 mm	560 mm	660 mm	760 mm	860 mm	960 mm	1160 mm		
1601.0300	1601.0600	1601.0700	1601.0800	1601.0900	1601.1000	1601.1200	Classic	Art.-Nr.
02231	11042	01098	01104	01111	02255	02279		EAN.
1602.0300	1602.0600	1602.0700	1602.0800	1602.0900	1602.1000	1602.1200	Column	Art.-Nr.
02286	11059	01128	01135	01142	02309	02323		EAN.
1603.0300	-	1603.0700	1603.0800	1603.0900	1603.1000	1603.1200	Inca	Art.-Nr.
02330	-	01159	01166	01173	02354	02378		EAN.
1604.0300	-	1604.0700	1604.0800	1604.0900	1604.1000	1604.1200	Square	Art.-Nr.
02385	-	01180	01197	01203	02408	02422		EAN.
1605.0300	-	1605.0700	1605.0800	1605.0900	1605.1000	1605.1200	Stripe	Art.-Nr.
02897	-	02910	02927	02934	02941	02965		EAN.
1606.0300	1606.0600	1606.0700	1606.0800	1606.0900	1606.1000	1606.1200	Anni- versario	Art.-Nr.
08226	11097	08233	08240	08257	08264	08271		EAN.

*57076920xxxxx





Frei liegend



HINWEIS Passt nur für frei liegende Ablaufarmatur

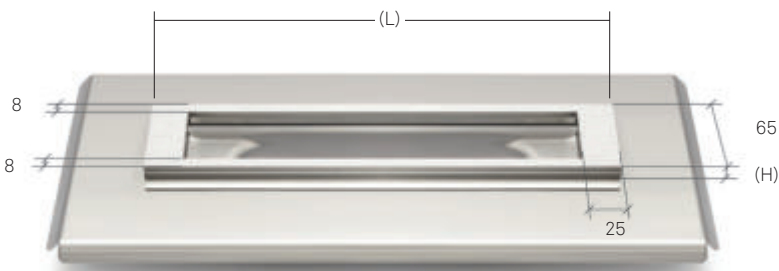
HIGHLINE RAHMEN FÜR FREI LIEGENDES SYSTEM | 3910

Der Rahmen unterstreicht das exklusive Design des Bodenablaufs.
 Die Höhe des Rahmens (10, 12, 15 oder 25 mm) ist von der Stärke der Bodenfliesen abhängig.
 Exklusives Rahmendesign mit Oberteil aus 4 mm massivem Edelstahl.
 Die Einlage stellt eine genaue Platzierung in der Armatur sicher.
 HighLine Panel Cassette oder Custom sind hinzu zu wählen (siehe 36, 47 und 48).

Achtung! Rahmenhöhe (H) = Fliesenstärke + ca. 2 mm Fliesenkleber und Verbundabdichtung

300*	700*	800*	900*	1000*	1200*	Längenmodell
315 mm	695 mm	795 mm	895 mm	995 mm	1195 mm	Länge (L)
3004	3002, 3004	3004	3002, 3004	3004		Passend für Armatur
3910.0310	3910.0710	3910.0810	3910.0910	3910.1010	3910.1210	10 mm (H) Art.-Nr.
06246	06284	08899	06321	08936	08974	EAN*
3910.0312	3910.0712	3910.0812	3910.0912	3910.1012	3910.1212	12 mm (H) Art.-Nr.
06253	06291	08905	06338	08943	08981	EAN*
3910.0315	3910.0715	3910.0815	3910.0915	3910.1015	3910.1215	15 mm (H) Art.-Nr.
06260	06307	08912	06345	08950	08998	EAN*
3910.0325	3910.0725	3910.0825	3910.0925	3910.1025	3910.1225	25 mm (H) Art.-Nr.
06277	06314	08929	06352	08967	09001	EAN*

*57076920xxxxx



Querschnitt der Ablaufarmatur mit Rahmen und Rost



Technische Daten

Material: Edelstahl (AISI 304)

Oberfläche: Gebürstet

Einlage: Kunststoff



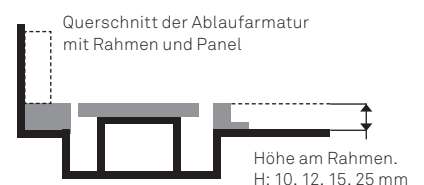
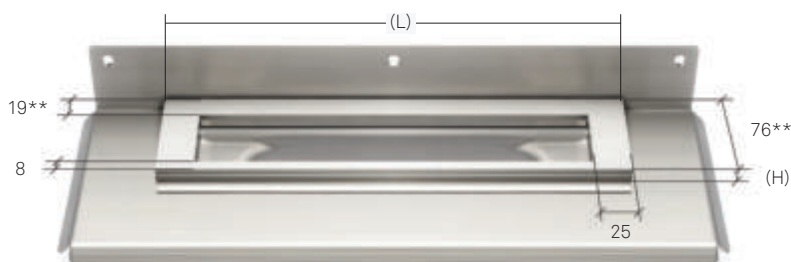
HIGHLINE RAHMEN | EDELSTAHL GEBÜRSTET | 1910

Der Rahmen kann dazu beitragen, das exklusive Design des Bodenablaufs hervorzuheben. Die Höhe des Rahmens (10, 12, 15 oder 25 mm) ist von der Stärke der Bodenfliesen abhängig. Exklusives Rahmendesign mit Oberteil aus 4 mm massivem Edelstahl. Die Einlage stellt eine genaue Platzierung in der Armatur sicher.

Achtung! Rahmenhöhe (H) = Fliesenstärke + ca. 2 mm Fliesenkleber und Verbundabdichtung

Längenmodell		300*	700*	800*	900*	1000*	1200*
Länge Rahmen (L)*		315 mm	695 mm	795 mm	895 mm	995 mm	1195 mm
Art.-Nr.	10 mm (H)	1910.0310	1910.0710	1910.0810	1910.0910	1910.1010	1910.1210
EAN*		04242	04259	04266	04273	04280	04297
Art.-Nr.	12 mm (H)	1910.0312	1910.0712	1910.0812	1910.0912	1910.1012	1910.1212
EAN*		04303	04310	04327	04334	04341	04358
Art.-Nr.	15 mm (H)	1910.0315	1910.0715	1910.0815	1910.0915	1910.1015	1910.1215
EAN*		04365	04372	04289	04396	04402	04419
Art.-Nr.	25 mm (H)	1910.0325	1910.0725	1910.0825	1910.0925	1910.1025	1910.1225
EAN*		04426	04433	04440	04457	04464	04471

*57076920xxxxx



HINWEIS! **Rahmenbreite = 19 mm inkl. 2 mm Zwischenraum für den Rückflansch
= 80 mm inkl. 2 mm Zwischenraum für den Rückflansch



Technische Daten
 Material: Edelstahl (AISI 304)
 Oberfläche: Gebürstetes PVD
 Erhöhungsset: Kunststoff (PE)

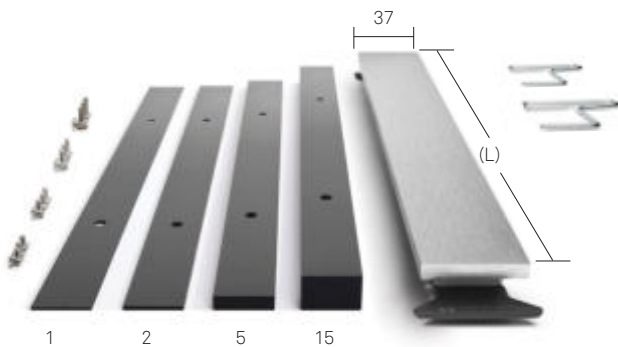


HIGHLINE PANEL | EDELSTAHL GEBÜRSTET | 1920

Der Montagesatz besteht aus besteht aus Panel, Gestell, Erhöhungsset und Schrauben und wird vor der Montage zusammengebaut. Inkl. 2 Stück Haken zur Verwendung beim Anheben des Panels.
 Die Panel-Lösung wird direkt in die Armatur eingesetzt, wo die Form des Gestells für eine sichere Platzierung sorgt. Montage mit HighLine-Rahmen.
 Erhöhungsset für die Panel-Anpassung ist enthalten, damit Sie das Panel an die Rahmenhöhe und die Höhe der Bodenfliesen anpassen können.

300*	700*	800*	900*	1000*	1200*	Längenmodell	
253 mm	633 mm	733 mm	833 mm	933 mm	1133 mm	Länge Panel (L)*	
1920.0300	1920.0700	1920.0800	1920.0900	1920.1000	1920.1200	10 mm (H)	Art.-Nr.
04488	04495	04501	04518	04525	04532		EAN*

*57076920xxxx



Erhöhungsset: H: 1, 2, 5, 15 mm
 Höhenanpassung des Panels, wenn die Bodenfliese mehr als 10 mm stark ist.
 Montage zwischen Panel und Gestell

Technische Daten

Material: Edelstahl (AISI 304)

Oberfläche: handpoliert

Einlage: Kunststoff



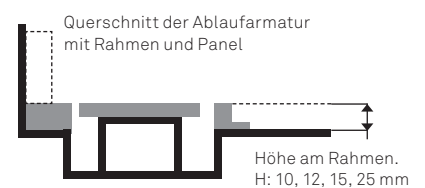
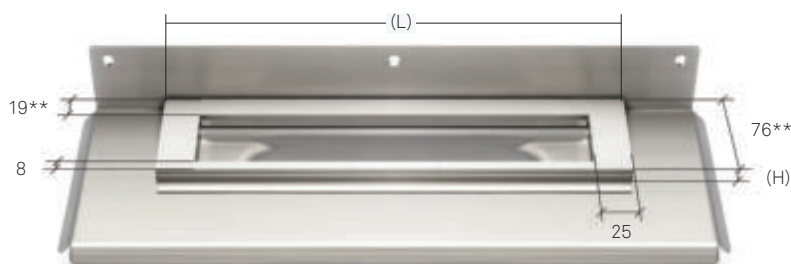
HIGHLINE RAHMEN | EDELSTAHL HANDPOLIERT | 1918

Der Rahmen kann dazu beitragen, das exklusive Design des Bodenablaufs hervorzuheben.
Die Höhe des Rahmens (10, 12, 15 oder 25 mm) ist von der Stärke der Bodenfliesen abhängig.
Exklusives Rahmendesign mit Oberteil aus 4 mm massivem Edelstahl.
Die Einlage stellt eine genaue Platzierung in der Armatur sicher.

Achtung! Rahmenhöhe (H) = Fliesenstärke + ca. 2 mm Fliesenkleber und Verbundabdichtung

Längenmodell		300*	700*	800*	900*	1000*	1200*
Länge Rahmen (L)*		315 mm	695 mm	795 mm	895 mm	995 mm	1195 mm
Art.-Nr.	10 mm (H)	1918.0310	1918.0710	1918.0810	1918.0910	1918.1010	1918.1210
EAN*		10113	10120	11523	10137	11561	11608
Art.-Nr.	12 mm (H)	1918.0312	1918.0712	1918.0812	1918.0912	1918.1012	1918.1212
EAN*		11820	11943	12063	12186	12308	12421
Art.-Nr.	15 mm (H)	1918.0315	1918.0715	1918.0815	1918.0915	1918.1015	1918.1215
EAN*		11837	11950	12070	12193	12315	12438
Art.-Nr.	25 mm (H)	1918.0325	1918.0725	1918.0825	1918.0925	1918.1025	1918.1225
EAN*		11844	11967	12087	12209	12322	12445

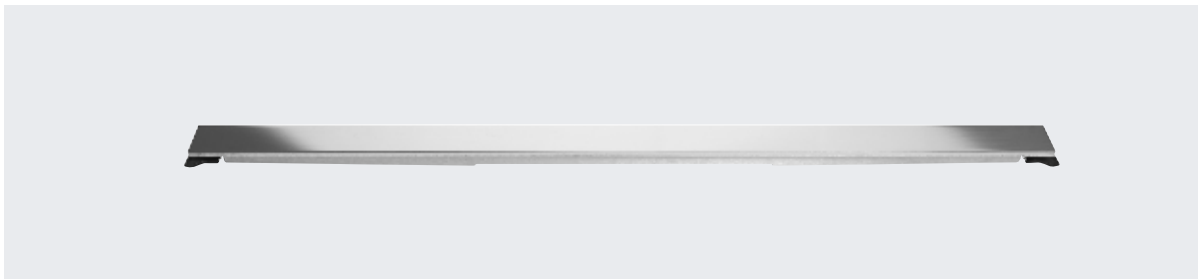
*57076920xxxxx



HINWEIS! **Rahmenbreite = 19 mm inkl. 2 mm Zwischenraum für den Rückflansch
= 80 mm inkl. 2 mm Zwischenraum für den Rückflansch



Technische Daten
 Material: Edelstahl (AISI 304)
 Oberfläche: handpoliert
 Erhöhungsset: Kunststoff (PE)

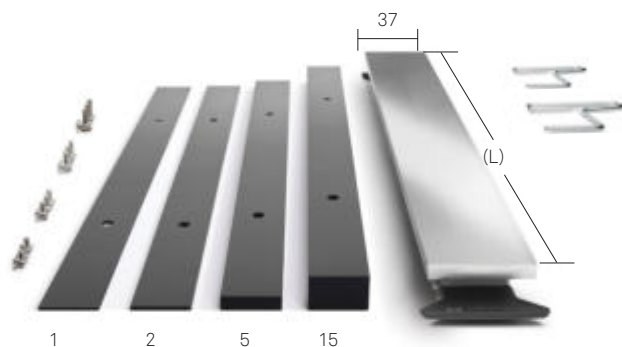


HIGHLINE PANEL | EDELSTAHL HANDPOLIERT | 1920

Der Montagesatz besteht aus besteht aus Panel, Gestell, Erhöhungsset und Schrauben und wird vor der Montage zusammengebaut. Inkl. 2 Stück Haken zur Verwendung beim Anheben des Panels.
 Die Panel-Lösung wird direkt in die Armatur eingesetzt, wo die Form des Gestells für eine sichere Platzierung sorgt. Montage mit HighLine-Rahmen.
 Erhöhungsset für die Panel-Anpassung ist enthalten, damit Sie das Panel an die Rahmenhöhe und die Höhe der Bodenfliesen anpassen können.

300*	700*	800*	900*	1000*	1200*	Längenmodell	
253 mm	633 mm	733 mm	833 mm	933 mm	1133 mm	Länge Panel (L)*	
1920.0318	1920.0718	1920.0818	1920.0918	1920.1018	1920.1218	10 mm (H)	Art.-Nr.
10144	10151	11646	10168	11684	11721		EAN*

*57076920xxxxx



Erhöhungsset: H: 1, 2, 5, 15 mm
 Höhenanpassung des Panels, wenn die Bodenfliese mehr als 10 mm stark ist.
 Montage zwischen Panel und Gestell

Technische Daten

Material: Edelstahl (AISI 304)

Oberfläche: Gebürstetes Messing PVD

Einlage: Kunststoff



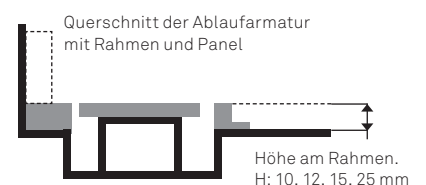
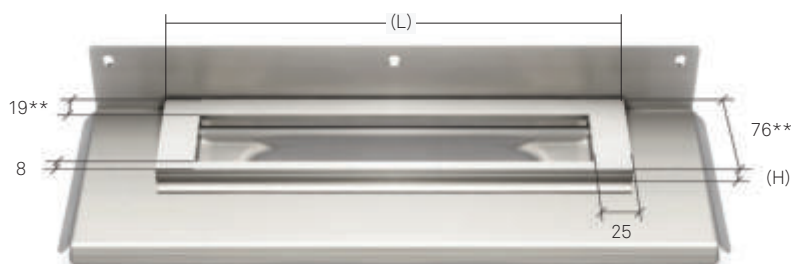
HIGHLINE RAHMEN | MESSING GEBÜRSTET | 1915

Der Rahmen kann dazu beitragen, das exklusive Design des Bodenablaufs hervorzuheben. Die Höhe des Rahmens (10, 12, 15 oder 25 mm) ist von der Stärke der Bodenfliesen abhängig. Exklusives Rahmendesign mit Oberteil aus 4 mm massivem Edelstahl. Die Einlage stellt eine genaue Platzierung in der Armatur sicher.

Achtung! Rahmenhöhe (H) = Fliesenstärke + ca. 2 mm Fliesenkleber und Verbundabdichtung

Längenmodell		300*	700*	800*	900*	1000*	1200*
Länge Rahmen (L)*		315 mm	695 mm	795 mm	895 mm	995 mm	1195 mm
Art.-Nr.	10 mm (H)	1915.0310	1915.0710	1915.0810	1915.0910	1915.1010	1915.1210
EAN*		09674	09681	11493	09698	11530	11578
Art.-Nr.	12 mm (H)	1915.0312	1915.0712	1915.0812	1915.0912	1915.1012	1915.1212
EAN*		11738	11851	11974	12094	12216	12339
Art.-Nr.	15 mm (H)	1915.0315	1915.0715	1915.0815	1915.0915	1915.1015	1915.1215
EAN*		11745	11868	11981	12100	12223	12346
Art.-Nr.	25 mm (H)	1915.0325	1915.0725	1915.0825	1915.0925	1915.1025	1915.1225
EAN*		11752	11875	11998	12117	12230	12353

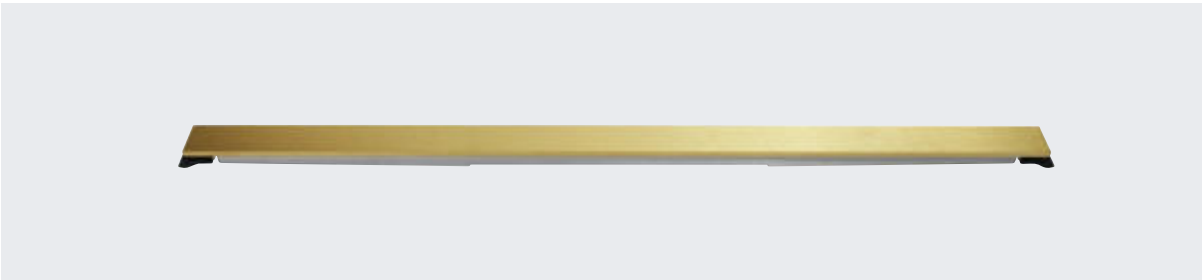
*57076920xxxx



HINWEIS! **Rahmenbreite = 19 mm inkl. 2 mm Zwischenraum für den Rückflansch
= 80 mm inkl. 2 mm Zwischenraum für den Rückflansch



Technische Daten
 Material: Edelstahl (AISI 304)
 Oberfläche: Gebürstetes Messing PVD
 Erhöhungsset: Kunststoff (PE)

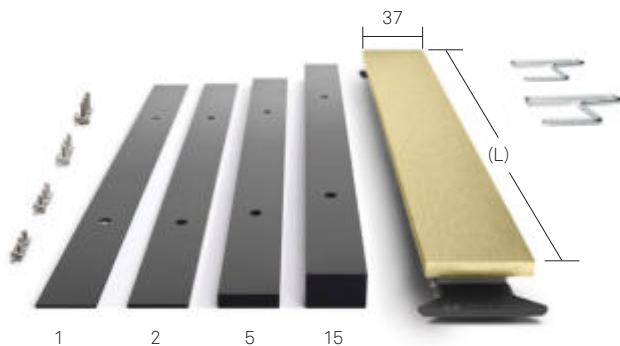


HIGHLINE COLOUR PANEL | MESSING GEBÜRSTET | 1920

Der Montagesatz besteht aus besteht aus Panel, Gestell, Erhöhungsset und Schrauben und wird vor der Montage zusammengebaut. Inkl. 2 Stück Haken zur Verwendung beim Anheben des Panels.
 Die Panel-Lösung wird direkt in die Armatur eingesetzt, wo die Form des Gestells für eine sichere Platzierung sorgt. Montage mit HighLine-Rahmen.
 Erhöhungsset für die Panel-Anpassung ist enthalten, damit Sie das Panel an die Rahmenhöhe und die Höhe der Bodenfliesen anpassen können.

300*	700*	800*	900*	1000*	1200*	Längenmodell	
253 mm	633 mm	733 mm	833 mm	933 mm	1133 mm	Länge Panel (L)*	
1920.0315	1920.0715	1920.0815	1920.0915	1920.1015	1920.1215	10 mm (H)	Art.-Nr.
09773	09780	11615	09797	11653	11691		EAN*

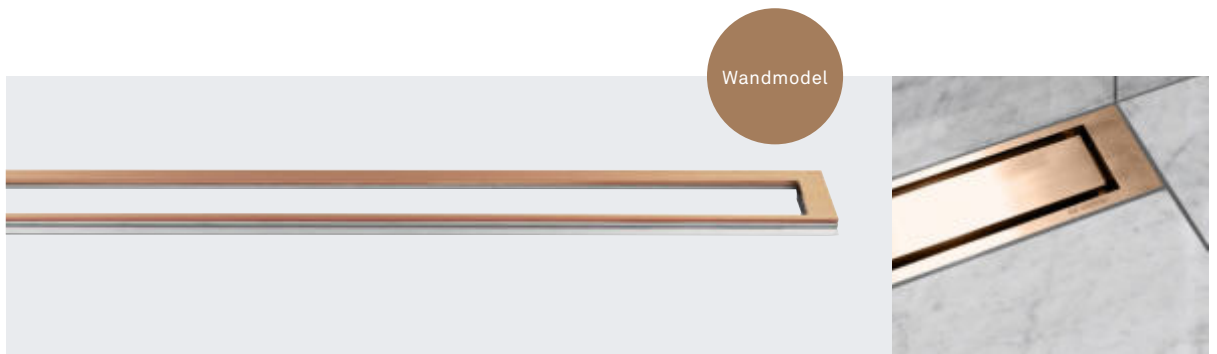
*57076920xxxxx



Erhöhungsset: H: 1, 2, 5, 15 mm
 Höhenanpassung des Panels, wenn die Bodenfliese mehr als 10 mm stark ist.
 Montage zwischen Panel und Gestell

Technische Daten

Material: Edelstahl (AISI 304)
 Oberfläche: Gebürstetes Kupfer PVD
 Einlage: Kunststoff



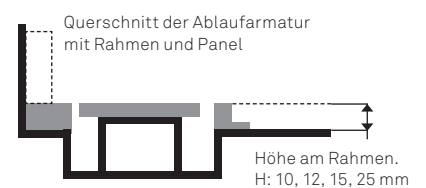
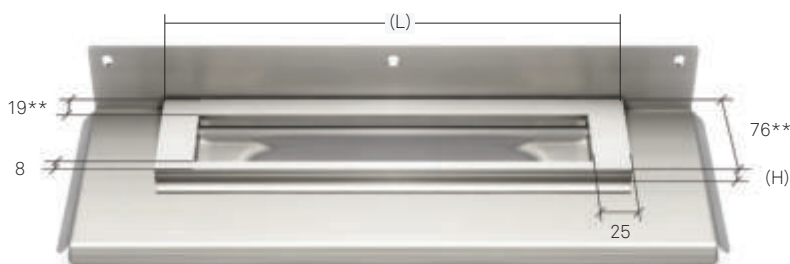
HIGHLINE RAHMEN | KUPFER GEBÜRSTET | 1916

Der Rahmen kann dazu beitragen, das exklusive Design des Bodenablaufs hervorzuheben.
 Die Höhe des Rahmens (10, 12, 15 oder 25 mm) ist von der Stärke der Bodenfliesen abhängig.
 Exklusives Rahmendesign mit Oberteil aus 4 mm massivem Edelstahl.
 Die Einlage stellt eine genaue Platzierung in der Armatur sicher.

Achtung! Rahmenhöhe (H) = Fliesenstärke + ca. 2 mm Fliesenkleber und Verbundabdichtung

Längenmodell		300*	700*	800*	900*	1000*	1200*
Länge Rahmen (L)*		315 mm	695 mm	795 mm	895 mm	995 mm	1195 mm
Art.-Nr.	10 mm (H)	1916.0310	1916.0710	1916.0810	1916.0910	1916.1010	1916.1210
EAN*		09704	09711	11509	09728	11547	11585
Art.-Nr.	12 mm (H)	1916.0312	1916.0712	1916.0812	1916.0912	1916.1012	1916.1212
EAN*		11769	11882	12001	12124	12247	12360
Art.-Nr.	15 mm (H)	1916.0315	1916.0715	1916.0815	1916.0915	1916.1015	1916.1215
EAN*		11776	11899	12018	12131	12254	12377
Art.-Nr.	25 mm (H)	1916.0325	1916.0725	1916.0825	1916.0925	1916.1025	1916.1225
EAN*		11783	11905	12025	12148	12261	12384

*57076920xxxxx



HINWEIS! **Rahmenbreite = 19 mm inkl. 2 mm Zwischenraum für den Rückflansch
 = 80 mm inkl. 2 mm Zwischenraum für den Rückflansch



Technische Daten
 Material: Edelstahl (AISI 304)
 Oberfläche: Gebürstetes Kupfer PVD
 Erhöhungsset: Kunststoff (PE)

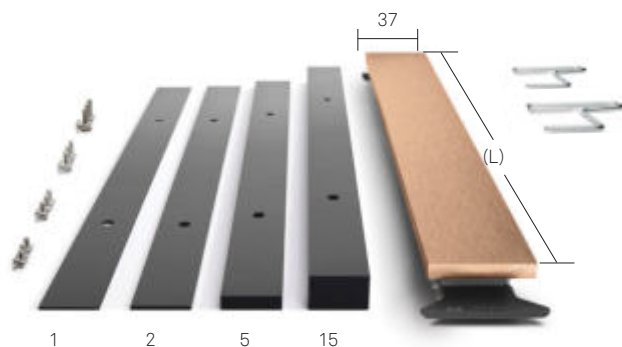


HIGHLINE PANEL | KUPFER GEBÜRSTET | 1920

Der Montagesatz besteht aus besteht aus Panel, Gestell, Erhöhungsset und Schrauben und wird vor der Montage zusammengebaut. Inkl. 2 Stück Haken zur Verwendung beim Anheben des Panels.
 Die Panel-Lösung wird direkt in die Armatur eingesetzt, wo die Form des Gestells für eine sichere Platzierung sorgt. Montage mit HighLine-Rahmen.
 Erhöhungsset für die Panel-Anpassung ist enthalten, damit Sie das Panel an die Rahmenhöhe und die Höhe der Bodenfliesen anpassen können.

300*	700*	800*	900*	1000*	1200*	Längenmodell	
253 mm	633 mm	733 mm	833 mm	933 mm	1133 mm	Länge Panel (L)*	
1920.0316	1920.0716	1920.0816	1920.0916	1920.1016	1920.1216	10 mm (H)	Art.-Nr.
09803	09810	11622	09827	11660	11707		EAN*

*57076920xxxxx



Erhöhungsset: H: 1, 2, 5, 15 mm
 Höhenanpassung des Panels, wenn die Bodenfliese mehr als 10 mm stark ist.
 Montage zwischen Panel und Gestell

Technische Daten

Material: Edelstahl (AISI 304)
 Oberfläche: Gebürstetes Schwarz PVD
 Einlage: Kunststoff



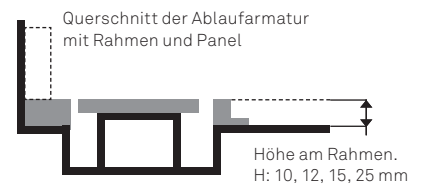
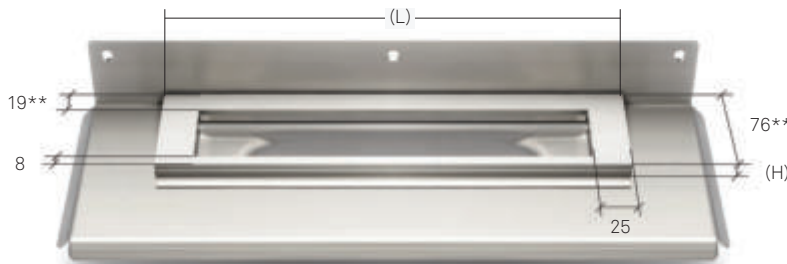
HIGHLINE RAHMEN | SCHWARZ GEBÜRSTET | 1917

Der Rahmen kann dazu beitragen, das exklusive Design des Bodenablaufs hervorzuheben. Die Höhe des Rahmens (10, 12, 15 oder 25 mm) ist von der Stärke der Bodenfliesen abhängig. Exklusives Rahmendesign mit Oberteil aus 4 mm massivem Edelstahl. Die Einlage stellt eine genaue Platzierung in der Armatur sicher.

Achtung! Rahmenhöhe (H) = Fliesenstärke + ca. 2 mm Fliesenkleber und Verbundabdichtung

Längenmodell		300*	700*	800*	900*	1000*	1200*
Länge Rahmen (L)*		315 mm	695 mm	795 mm	895 mm	995 mm	1195 mm
Art.-Nr.	10 mm (H)	1917.0310	1917.0710	1917.0810	1917.0910	1917.1010	1917.1210
EAN*		09742	09759	11516	09766	11554	11592
Art.-Nr.	12 mm (H)	1917.0312	1917.0712	1917.0812	1917.0912	1917.1012	1917.1212
EAN*		11790	11912	12032	12155	12278	12391
Art.-Nr.	15 mm (H)	1917.0315	1917.0715	1917.0815	1917.0915	1917.1015	1917.1215
EAN*		11806	11929	12049	12162	12285	12407
Art.-Nr.	25 mm (H)	1917.0325	1917.0725	1917.0825	1917.0925	1917.1025	1917.1225
EAN*		11813	11936	12056	12179	12292	12414

*57076920xxxxx



HINWEIS! **Rahmenbreite = 19 mm inkl. 2 mm Zwischenraum für den Rückflansch
 = 80 mm inkl. 2 mm Zwischenraum für den Rückflansch



Technische Daten
 Material: Edelstahl (AISI 304)
 Oberfläche: Gebürstetes Schwarz PVD
 Erhöhungsset: Kunststoff (PE)

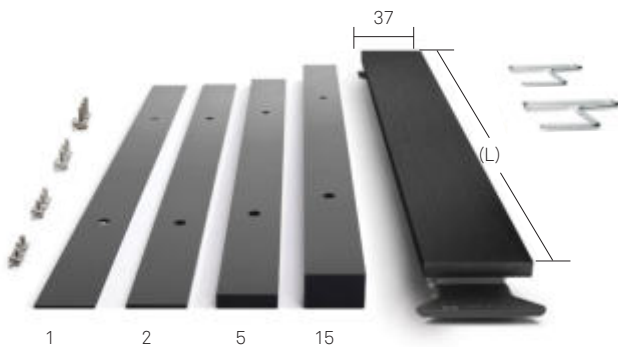


HIGHLINE PANEL | SCHWARZ GEBÜRSTET | 1920

Der Montagesatz besteht aus besteht aus Panel, Gestell, Erhöhungsset und Schrauben und wird vor der Montage zusammengebaut. Inkl. 2 Stück Haken zur Verwendung beim Anheben des Panels.
 Die Panel-Lösung wird direkt in die Armatur eingesetzt, wo die Form des Gestells für eine sichere Platzierung sorgt. Montage mit HighLine-Rahmen.
 Erhöhungsset für die Panel-Anpassung ist enthalten, damit Sie das Panel an die Rahmenhöhe und die Höhe der Bodenfliesen anpassen können.

300*	700*	800*	900*	1000*	1200*	Längenmodell	
253 mm	633 mm	733 mm	833 mm	933 mm	1133 mm	Länge Panel (L)*	
1920.0317	1920.0717	1920.0817	1920.0917	1920.1017	1920.1217	10 mm (H)	Art.-Nr.
09834	09841	11639	09858	11677	11714		EAN*

*57076920xxxxx



Erhöhungsset: H: 1, 2, 5, 15 mm
 Höhenanpassung des Panels, wenn die Bodenfliese mehr als 10 mm stark ist.
 Montage zwischen Panel und Gestell





Technische Daten
 Material: Edelstahl (AISI 304)
 Oberfläche: Gebürstet
 Erhöhungsset: Kunststoff (PE)



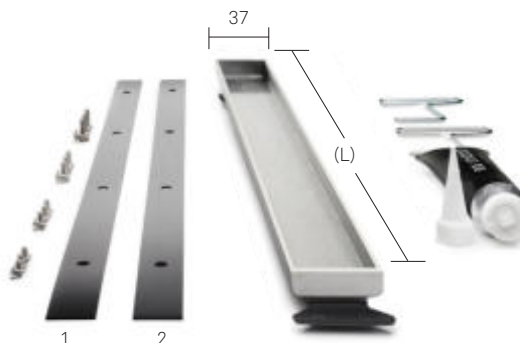
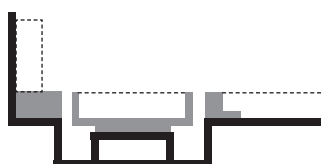
HINWEIS. MUSS MIT RAHMEN MONTIERT WERDEN!

HIGHLINE | CASSETTE | 1940

Der Montagesatz besteht aus Cassette, Gestell, Erhöhungsset und Schrauben und wird vor der Montage zusammengebaut. Die Höhe der Cassette (10, 12, 15 oder 25 mm) ist von der Stärke der Bodenfliesen abhängig. Die Lösung kann durch eigenes Material (z. B. eigene Bodenfliesen) in der Cassette komplettiert werden. Die Cassette-Lösung wird direkt in die Armatur eingesetzt, wo die Form des Gestells für eine sichere Platzierung sorgt.

300*	700*	800*	900*	1000*	1200*	Längenmodell	
253 mm	633 mm	733 mm	833 mm	933 mm	1133 mm	Länge Cassette (L)*	
315 mm	695 mm	795 mm	895 mm	995 mm	1195 mm	Länge Rahmen	
1940.0310	1940.0710	1940.0810	1940.0910	1940.1010	1940.1210	10 mm (H)	Art.-Nr.
05089	05096	05102	05119	05126	05133		EAN*
1940.0312	1940.0712	1940.0812	1940.0912	1940.1012	1940.1212	12 mm (H)	Art.-Nr.
05140	05157	05164	05171	05188	05195		EAN*
1940.0315	1940.0715	1940.0815	1940.0915	1940.1015	1940.1215	15 mm (H)	Art.-Nr.
05201	05218	05225	05232	05249	05256		EAN*
1940.0325	1940.0725	1940.0825	1940.0925	1940.1025	1940.1225	25 mm (H)	Art.-Nr.
05263	05270	05287	05294	05300	05317		EAN*

*57076920xxxxx



Querschnitt der Ablaufarmatur mit Rahmen / Cassette in gebürsteten Edelstahl

Erhöhungsset: H: 1, 2 mm
 Höhenanpassung der Cassette, wenn die Bodenfliese mehr als 10 mm stark ist.
 Montage zwischen Panel und Gestell

Technische Daten

Material: Edelstahl (AISI 304)
 Oberfläche: Gebürstet
 Erhöhungsset: Kunststoff (PE)

Ohne Rahmen



HIGHLINE CUSTOM | 1950

Der Montagesatz besteht aus Custom-Trägerplatte, Gestell, Erhöhungsset und Schrauben und wird vor der Montage zusammengesetzt.

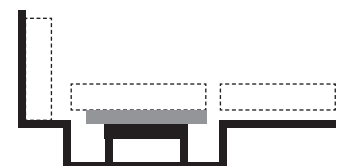
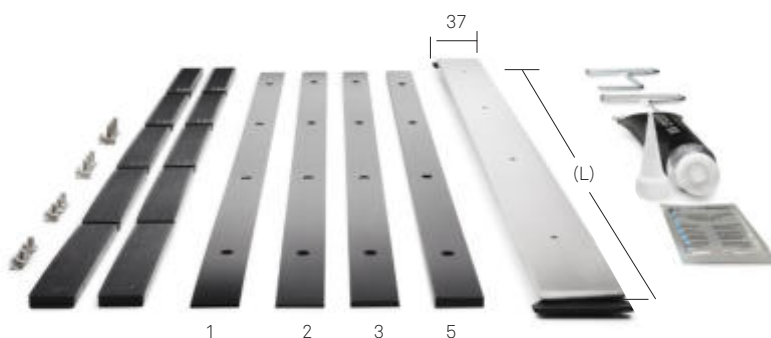
Um die Lösung zu komplettieren, wird auf der Trägerplatte eine eigene Fliese verlegt.

Die Custom-Lösung wird direkt in die Armatur eingesetzt, wo die Form des Gestells für eine sichere Platzierung sorgt.

Außerdem ist ein Spezialkleber zum Aufkleben Ihrer eigenen Fliese und 10 Stk. 6 mm Abstandshalter für die Montage inbegriffen.

Längenmodell	300*	600*	700*	800*	900*	1000*	1200*
Länge Custom (L)*	253 mm	533 mm	633 mm	733 mm	833 mm	933 mm	1133 mm
Länge Rahmen	315 mm	595 mm	695 mm	795 mm	895 mm	995 mm	1195 mm
Art.-Nr.	1950.0300	1950.0600	1950.0700	1950.0800	1950.0900	1950.1000	1950.1200
EAN*	05324	11035	05331	05348	05355	05362	05379

*57076920xxxxx



Erhöhungsset:

H: 1, 2, 3 og 5 mm

Wenn die Fliese in der Trägerplatte nicht die gleiche Stärke wie die Fliesen auf dem übrigen Boden hat, muss die Höhe der Custom-Trägerplatte angepasst werden.

Querschnitt der Ablaufarmatur ohne Rahmen/mit Custom (montiert mit eigenem Material)

Ohne Verwendung eines Rahmens: Luftspalt zwischen Custom und Bodenfliese = 6 mm

EINBAUANLEITUNG HIGHLINE CUSTOM

BEISPIEL MIT 10 MM STARKEN FLIESEN

Im Paket enthalten:

Die Custom-Lösung besteht aus einem Edelstahlrahmen und einer Custom-Basis, die mit den mitgelieferten Schrauben zusammengebaut wird. Ein Erhöhungsset (1, 2, 3 og 5 mm) zur Höhenverstellung der Trägerplatte liegt bei. Außerdem werden 10 St. 6-mm-Abstandhalter zur Positionierung der Custom-Trägerplatte sowie ein Spezialkleber zur Befestigung der Fliese auf der Custom-Trägerplatte mitgeliefert.

1. FLIESEN

Die Fliese wird so zugeschnitten, dass ein Zwischenraum von mindestens 6 mm zwischen der Fliese auf der Trägerplatte und den übrigen Fliesen entsteht.

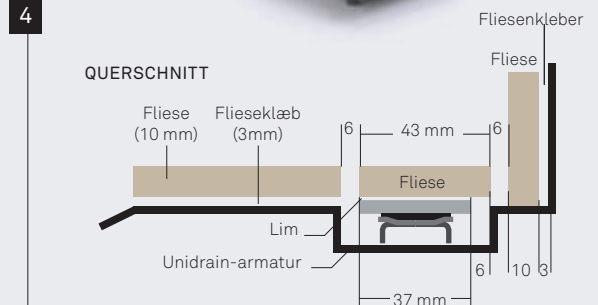
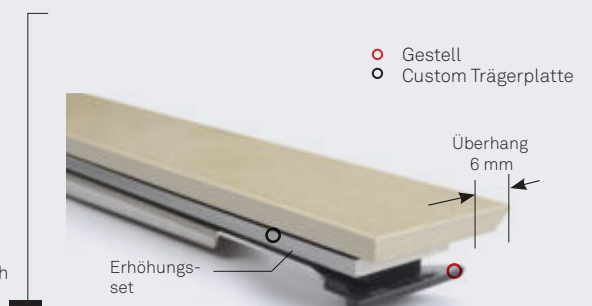
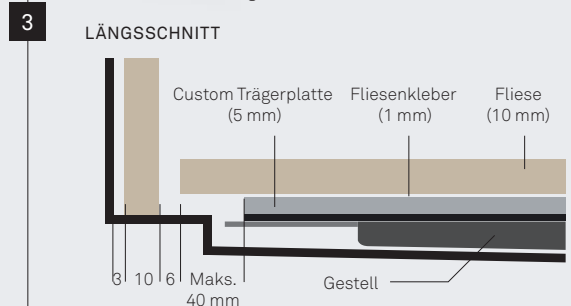
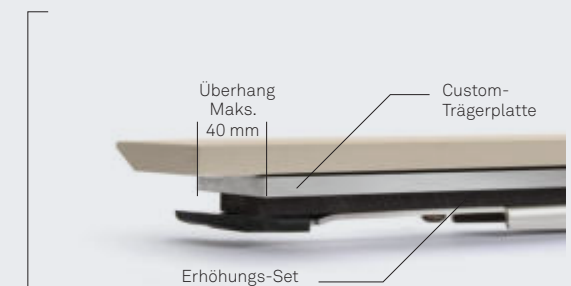
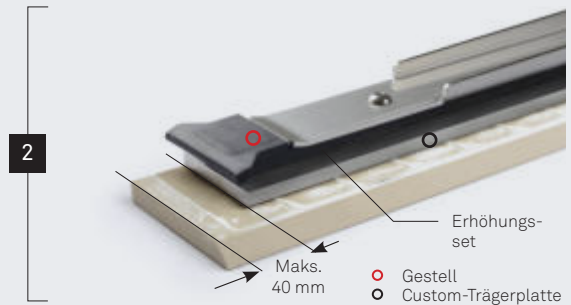
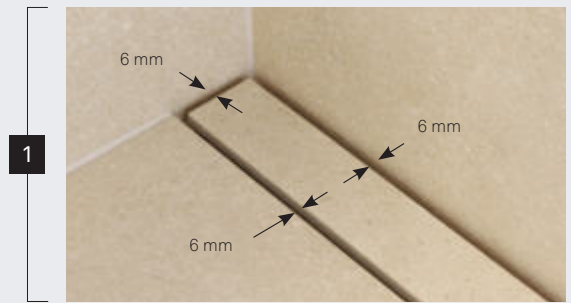
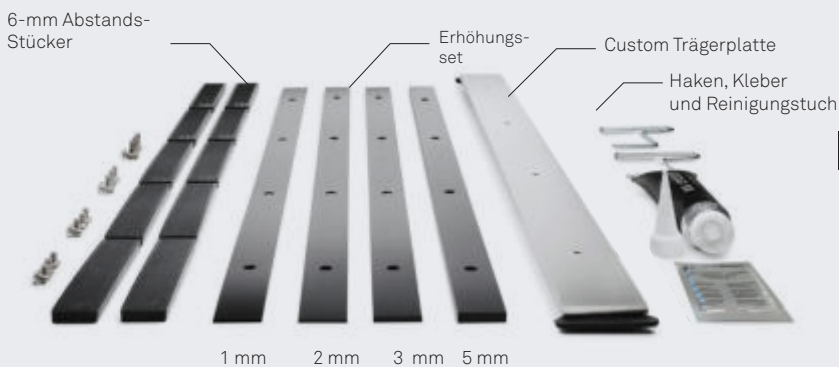
2. & 3. EIGENE FLIESE

Die eigene Fliese wird mit dem gewünschten Überhang an beiden Enden auf die Custom-Trägerplatte geklebt. Die Länge des Überhangs kann je nach Stärke, Material und Qualität der Fliese zwischen 0 mm und 40 mm betragen.

4. LÄNGSSEITE DER TRÄGERPLATTE

Die Fliese, die auf die Custom-Trägerplatte geklebt wird, kann so gestaltet/zugeschnitten werden, dass sie breiter als die Trägerplatte ist.

Hierdurch wird der empfohlene Abstand von 6 mm zwischen Wand und Bodenfliesen sowie dem Custom-Panel erreicht (im gezeigten Beispiel beträgt der Überhang 6 mm).

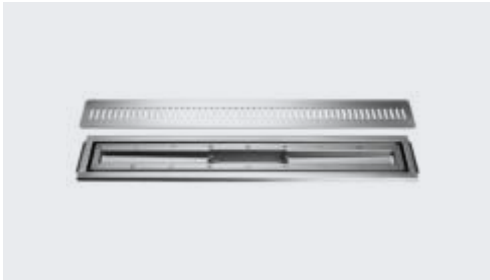




UNIDRAIN VINYL

- EINE EFFEKTIVE UND SICHERE INSTALLATION
- LEICHT UND SCHNELL EINZUBAUEN
- MAGNETE HALTEN DEN ROST OHNE SICHTBARE SCHRAUBEN UND BESCHLÄGE AN SEINEM PLATZ.
- BEWÄHRTE BAUTEILE UND EINBAUVERFAHREN VON UNIDRAIN®
- ALLES KOMPLETT IN EINEM PAKET LINIE UNIDRAIN VINYL

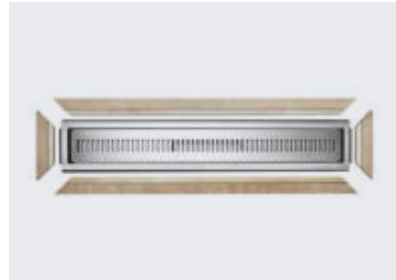
*Hinweis
Einbaumaße!



VINYLSATZ | 4004



HÖHENVERSTELLBARE
FÜSSE | 4814.0000



MONTAGESATZ
VINYL | 4804.1022

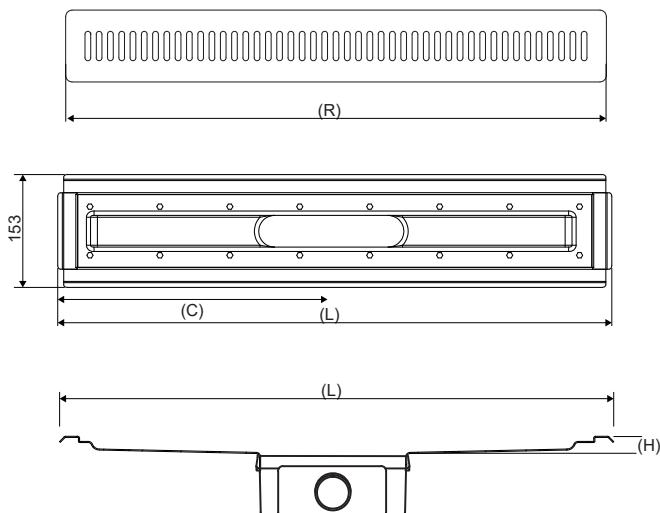
Der Vinylsatz besteht aus magnetischer Armatur, Rahmen und Rost. Für Duschplatzlösungen ohne feste Wände.

Vier höhenverstellbare Füße (120 bis 220 mm) für die Betoninstallation

Bestehend aus 4 Holzprofilen, die mit Schrauben in den Holzbalken befestigt werden. Die Armatur wird in das Profil geführt und eingerastet. Stellt die korrekte Platzierung und Fixierung der Ablaufarmatur in einer Konstruktion mit Holzbalkenlage sicher. Längenanpassung durch Zuschnitt des Holzprofils

Kein				Kein	Kein	Wandflansch
700*	800*	900*	1000*	-	Passend für 700 - 1000	Modell
750 mm	850 mm	950 mm	1050 mm	-	-	*Länge (L)
685 mm	785 mm	885 mm	985 mm	-	-	Rost (R)
375 mm	425 mm	475 mm	525 mm	-	-	Mitte (C)
24 mm	25 mm	26 mm	27 mm	-	-	Höhe (H)
4004.0700	4004.0800	4004.0900	4004.1000	4814.0000	4804.1022	Art.-Nr.
09599	09605	09612	09629	09667	09650	EAN*

*57076920xxxxx



HINWEIS! Gesamtbauhöhe (ohne Rahmen/Rost) = Höhe des Ablaufgehäuses + (H)



Technische Daten
 Material: Edelstahl (AISI 304)
 Oberfläche: Gebürstet



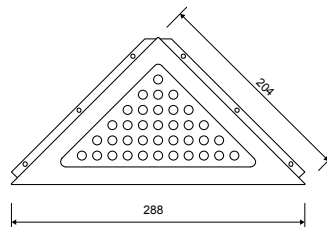
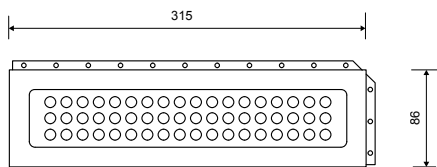
SEIFENABLAGE LINE | 1850

SEIFENABLAGE ECKE | 2850

Seifenablage einschließlich Rost und Montagesatz.
 Zum Einmauern in eine Fliesenfuge oder zur Montage an einer vorhandenen Duschkabine
 Nur für die Eckmontage

300*	200*	Längenmodell	
315 mm	288/204 mm	*Länge (L)	
1850.0301	2850.0201	Classic	Art.-Nr.
06369	06383		EAN*
1850.0302	2850.0202	Column	Art.-Nr.
06376	06390		EAN*
1850.0306	2850.0206	Anni- versario	Art.-Nr.
09377	09346		EAN*

*57076920xxxxx



Classic



Classic



Column



Column



Anni-versario



Anni-versario





SPEZIALABLAUF

MODUL 1100 IST EIN SPEZIALABLAUF, DER NACH MASSVORGABEN PRODUZIERT WIRD. MIT EINEM SPEZIALABLAUF KANN MAN UNIDRAIN-BODENABLÄUFE IN ALLEN LÄNGEN UND AN MEHREREN WÄNDEN ENTLANG HERSTELLEN. SPEZIALABLÄUFE KÖNNEN MEHRERE METER LANG WERDEN UND EIGNEN SICH DAHER IDEAL FÜR INSTITUTIONEN, UMKLEIDEN UND GROSSE BADEZIMMER. ABLAUFGEHÄUSE, RAHMEN UND ROSTE STAMMEN AUS DEM STANDARDSORTIMENT.



EN 1253

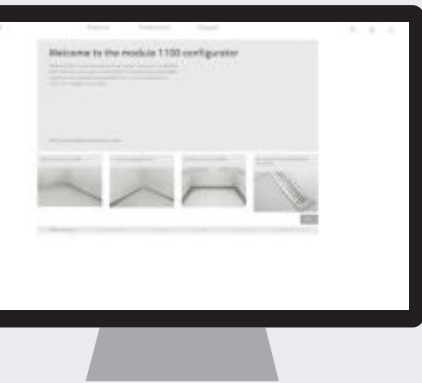
EN 1253
(Gemeinsame europäische Norm
für Bodenabläufe)

nk

MK 7.21/1699
(Material und Design
Genehmigung)

va

VA.2.42/1987 2
(Technische Genehmigung)

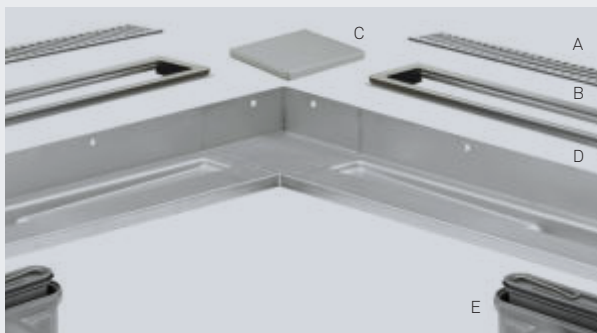
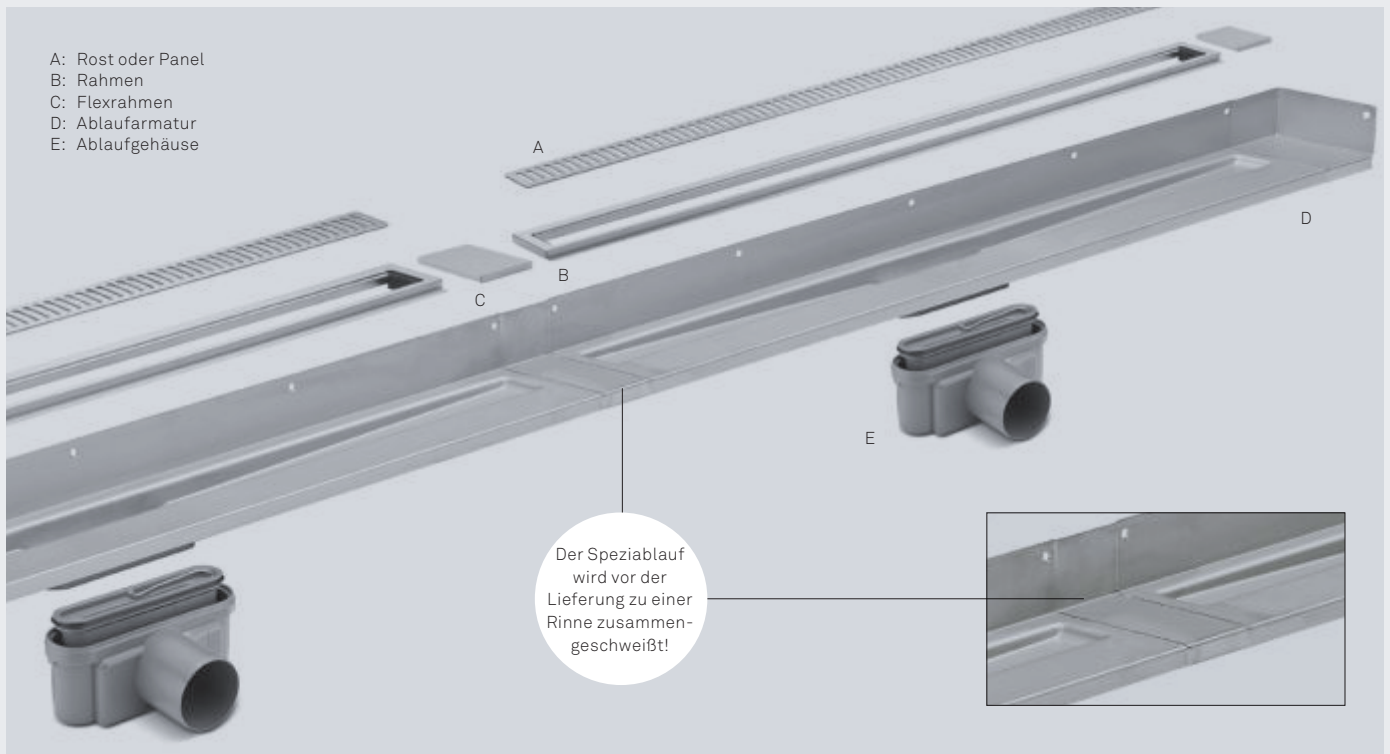


SPECIALABLAUF KONFIGURATOR

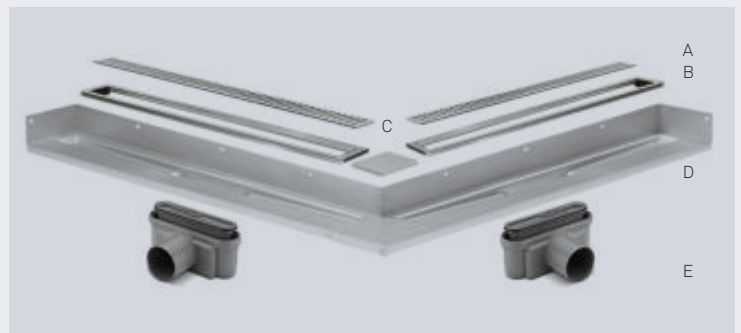
DEN SPEZIALABLAUF KANN MAN SELBER BERECHNEN

Die Maße des Badezimmers eingeben und die Zusammensetzung aus Modulen von ClassicLine oder HighLine und einem Ablaufgehäuse auswählen. Aus der Berechnung entsteht eine Zeichnung, aus der die technischen Daten der gewünschten Rinne hervorgehen. Diese Berechnung senden Sie uns bitte zu, damit wir ein Angebot erstellen können.

www.unidrain.com/bespoke/



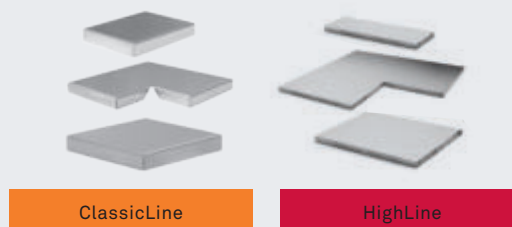
Innenecke



Außenecke

FLEXRAHMEN

Flexrahmen werden verwendet, um die sichtbare Länge des Bodenablaufs zu verlängern. Sie werden in Verlängerung des Rahmens verlegt und mit Fliesenkleber befestigt, sodass Sie keine kleine Fliese zuschneiden müssen.





LÖSUNGSBEISPIELE



ZWEI MODULE MIT WINKEL UND FLEXRAHMEN

Den Spezialablauf an die Ecken des Duschbereichs anpassen, damit die Brausen an mehreren Wänden angebracht werden können.



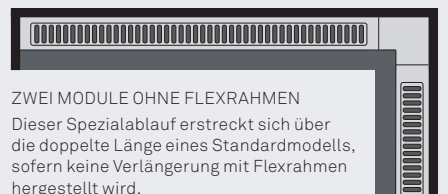
EIN MODUL MIT FLEXRAHMEN

Die senkrechten Endflansche sind aufzubewahren, auch bei ungeraden Abmessungen. Der übrige Restraum wird auf den Seiten mit Flexrahmen aufgefüllt.



ZWEI MODULE MIT FLEXRAHMEN

Wenn der Spezialablauf ungerade Abmessungen hat, wird der Restraum mit symmetrisch angeordneten Flexrahmen aufgefüllt.



ZWEI MODULE OHNE FLEXRAHMEN

Dieser Spezialablauf erstreckt sich über die doppelte Länge eines Standardmodells, sofern keine Verlängerung mit Flexrahmen hergestellt wird.



ECKE

DER ECKABLAUF IST EINE DISKRETE LÖSUNG FÜR BADEZIMMER UND HAUSWIRTSCHAFTSRÄUME MIT WENIG PLATZ. DER ABLAUF IST DEUTLICH KLEINER ALS BEI ANDEREN, VERGLEICHBAREN BODENABLÄUFEN AUF DEM MARKT. DIE ANBRINGUNG IN DER ECKE AN DER WAND SORGT AUSSERDEM FÜR MEHR PLATZ IN DER DUSCHKABINE.



EN 1253

EN 1253
(Gemeinsame europäische Norm
für Bodenabläufe)

nk

MK 7.21/1699
(Material und Design
Genehmigung)

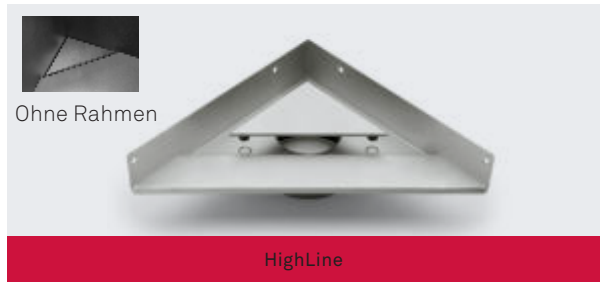
va

VA.2.42/1987 2
(Technische Genehmigung)

Technische Daten

Material: 1,5 mm Edelstahl (AISI 304)
 Oberfläche: Gebeizt
 Membran: Verbundabdichtung oder Abdichtungsfolie
 Bodenkonstruktion: Alle
 Bodenbelag: Fliesen/Klinker

Siehe Rahmen,
 Rost und Panel
 Seite 66-67

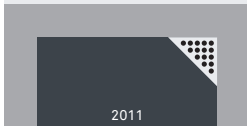


ABLAUFARMATUR | 2011.0200

HIGHLINE CUSTOM SAMMELPACKUNG | 2951.0200

Die Ablaufarmatur hat zwei Wandflansche und einen Bodenflansch

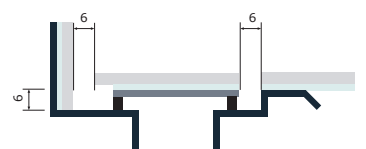
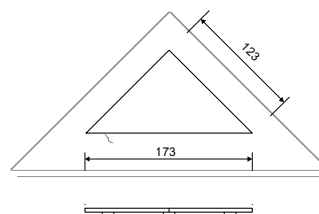
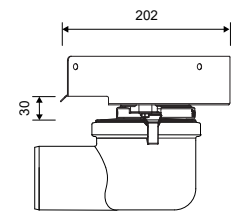
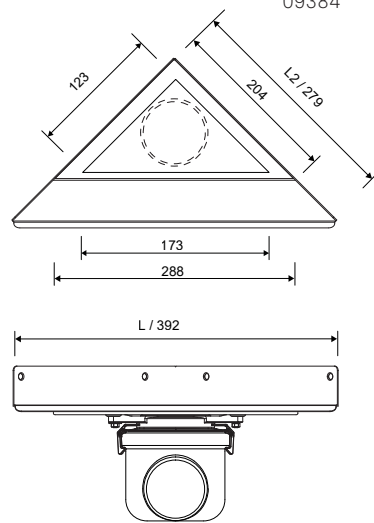
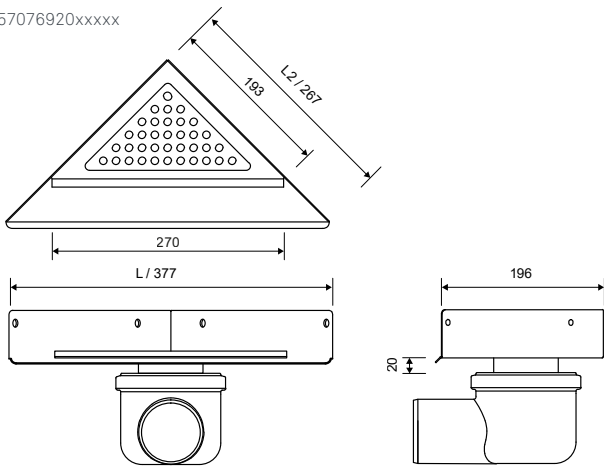
Sammelpackung mit Eckarmatur und Custom-Trägerplatte. Die Armatur wurde für eine einfachere Installation optimiert. **Bitte beachten! Die Armatur ist nur für die HighLine Custom-Lösung geeignet.** Die Fliese wird mit dem mitgelieferten Kleber auf die Custom-Trägerplatte geklebt. Die mitgelieferten Abstandhalter werden zur richtigen Positionierung der Trägerplatte einschl. Fliese verwendet.



Wandflansch	Zwei Rückwände
Längenmodell	200
Länge (L)	L1: 377/L2: 267 mm
Rahmen (R)	270/193mm
Art.-Nr.	2011.0200
EAN*	06659

Wandflansch	Zwei Rückwände
Längenmodell	Custom
Länge (L)	200
Rahmen (R)	-
Art.-Nr.	2951.0200
EAN*	09384

*57076920xxxx



Querschnitt der Ablaufarmatur mit HighLine Custom base und Fliese

HINWEIS! Gesamtbauhöhe (ohne Rahmen/Rost) = siehe technische Zeichnungen der Ablaufgehäuse auf Seite 64



**EINBAUSATZ HOLZ 200 MM |
2801.0222**

Der Einbausatz besteht aus einem Vorderprofil, das mithilfe von Schrauben an der Holzbalkenlage befestigt wird. Die Armatur wird in das Profil geführt und eingerastet. Stellt die korrekte Platzierung und Fixierung der Ablaufarmatur in einer Konstruktion mit Holzbalkenlage sicher.

Eckablauf Wand	Wandflansch
200 mm	Längenmodell
Edelstahl/Holz	Länge (L)
Gebeizt/Holz	Rahmen (R)
2801.0222	Art.-Nr.
04136	EAN*
	*57076920xxxxx

Technische Daten

Material: Kunststoff (PP)
Dichtung: EPDM



ABLAUFGEHÄUSE Ø50 |
2411.0050

Waagerechter Ablauf
Ø 50mm
Inkl. herausnehmbarem
Geruchsverschluss (der sich
zerlegen und reinigen lässt)
Zur Erleichterung der
Rohrverlegung in alle
Richtungen drehbar



ABLAUFGEHÄUSE Ø75 |
2411.0075

Waagerechter Ablauf
Ø 75 mm
Inkl. herausnehmbarem
Geruchsverschluss (der sich
zerlegen und reinigen lässt)
Zur Erleichterung der
Rohrverlegung in alle
Richtungen drehbar

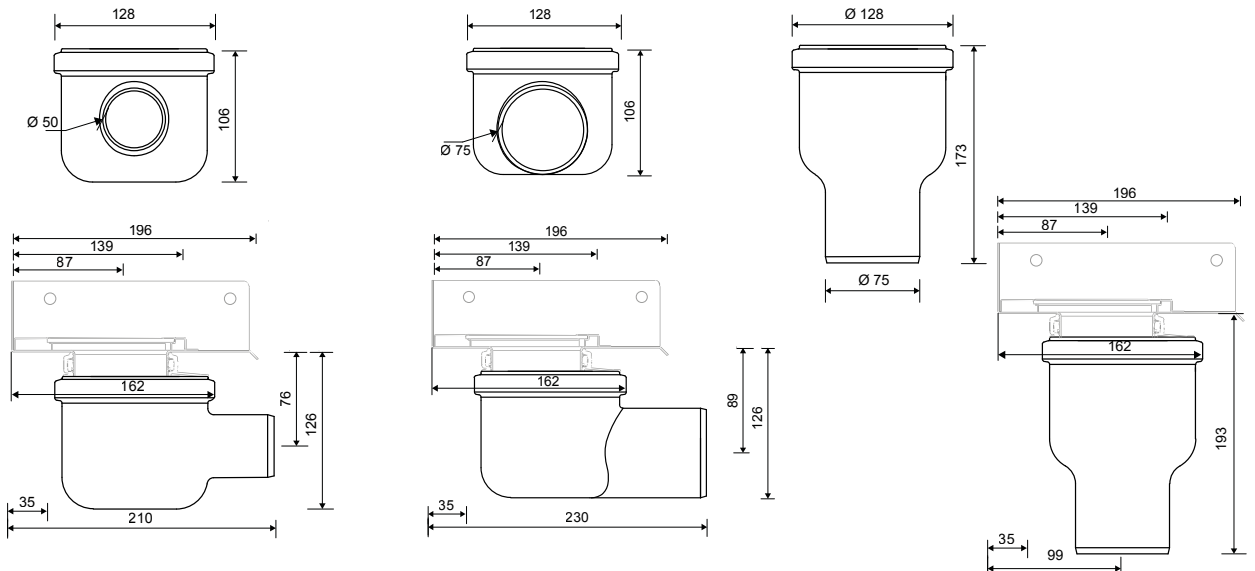


ABLAUFGEHÄUSE Ø75 |
2412.0075

Senkrechter Ablauf Ø 75 mm
Inkl. herausnehmbarem
Geruchsverschluss (der sich
zerlegen und reinigen lässt)

Ablaufabmessungen	Ø 50 mm	Ø 75 mm	Ø 75 mm
Ablaufrichtung	Waagrecht	Waagrecht	Senkrecht
Kapazität	0,8 l/s	0,9 l/s	1,0 l/s
Geruchsverschluss	Mit	Mit	Mit
Seiteneinlauf	Ohne	Ohne	Ohne
Passend für	Armatur 2011.0200	Armatur 2011.0200	Armatur 2011.0200
Art.-Nr.	2411.0050	2411.0075	2412.0075
EAN*	06604	06611	06628

*57076920xxxx



HINWEIS! Siehe Maßangaben der jeweiligen Ablaufarmatur auf Seite 56. Die angegebene Bauhöhe kann aufgrund von Produktionstoleranzen um 3 mm abweichen.



Niedrige Einbauhöhe

ABLAUFGEHÄUSE Ø 32 | 2311.0032

Waagerechter Ablauf Ø 32mm.
Ohne Geruchssperre /
Geruchsverschluss
Zur Erleichterung der
Rohrverlegung in alle
Richtungen drehbar
Kann nicht mit einem
Geruchsverschluss verwendet
werden. Wird lediglich als
sekundärer Ablauf genutzt.

Ø 32 mm

Waagrecht

0,5 l/s

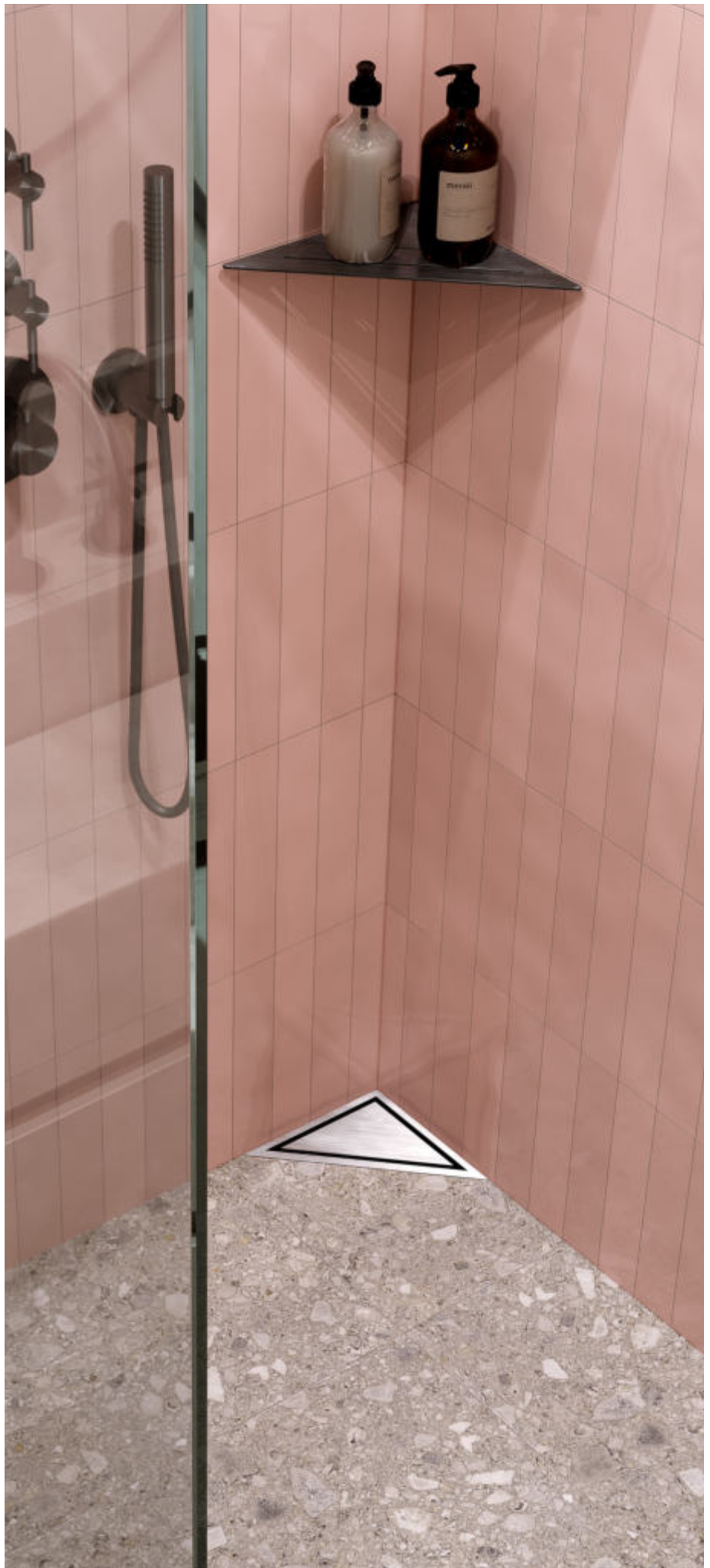
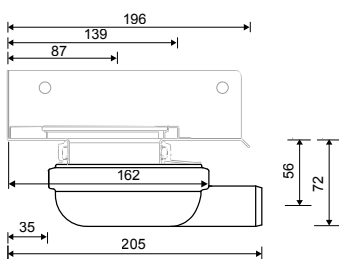
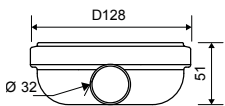
Ohne

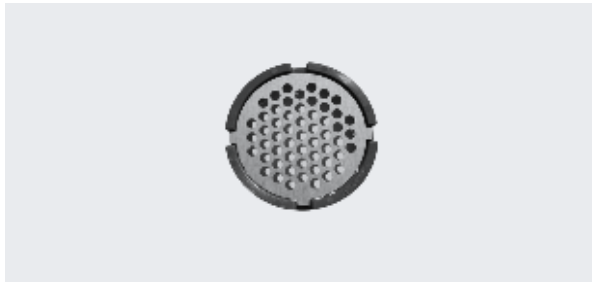
Ohne

Armatur 2011.0200

2311.0032

06581





ABFLUSSSIEB | 2811.0010

Erleichtert die tägliche Reinigung des Bodenablaufs. Beugt der Verstopfung des Geruchsverschlusses vor.



GERUCHSVERSCHLUSS | 2821.0020

Erfüllt die Anforderungen an Kapazität und Selbstreinigung gemäß den europaweiten Standards für Bodenabläufe (EN1253) und ist VA-zugelassen (entspricht DVWG). Der Geruchsverschluss lässt sich mithilfe des montierten Bügels leicht aus dem Ablaufgehäuse herausnehmen. Danach wird er zerlegt und gereinigt.

Anwendung	Eckablauf	Eckablauf
Modell	2811	2821
Material	Edelstahl	Kunststoff (PP)
Oberfläche	Gebürstet	-
Dichtung	-	TPE
Art.-Nr.	2811.0010	2821.0020
EAN*	06666	06673

*57076920xxxxx



GERUCHSVERSCHLUSS | 2821.0030



ERHÖHUNGSSTÜCK | 2830.0095

Hat einer automatische Geruchssperre anstelle eines Wasserspiegels und kann daher nicht austrocknen. Die Geruchssperre kann herausgenommen und gereinigt werden. Die Geruchssperre hat eine VA-Zulassung.

- **Sollte nicht in mehrstöckigen Gebäuden eingesetzt werden**
- Die Geruchssperre kann auf Über- und Unterdruck im Abwassersystem reagieren
- Eine ordnungsgemäße Entlüftung des Abwassersystems ist wichtig
- Die Geruchssperre wird mithilfe einer Feder geöffnet und geschlossen

Platzierung zwischen Ablaufarmatur und Ablaufgehäuse
Praktisch, wenn das Ablaufgehäuse zu niedrig angebracht ist
1 St. Ø40 mm Seiteneinlauf (bei Bedarf öffnen)
Nicht geeignet für Geruchssperre 2821.0030.

- Beim Installieren des Geruchsverschlusses 2821.0020, drehen Sie den seitlichen Einlass nicht mehr als 10 Grad von der Mittelposition. Andernfalls können Sie den Geruchsverschluss zum Reinigen nicht anheben.

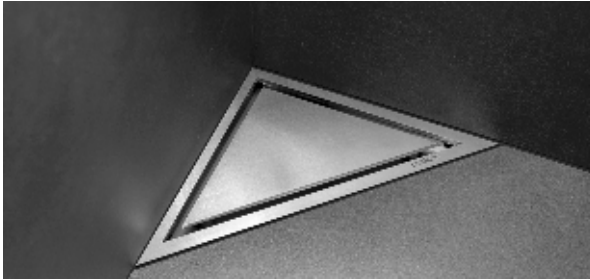
Eckablauf	Eckablauf	Anwendung
2821	H 95 mm	Modell
Kunststoff (PP)	Kunststoff (PP)	Material
-	-	Oberfläche
TPE	EPDM	Dichtung
2821.0030	2830.0095	Art.-Nr.
06680	06697	EAN*

*57076920xxxxx

Technische Daten

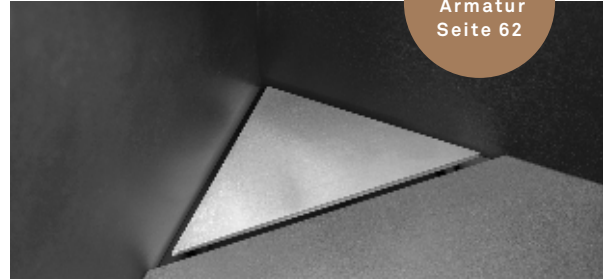
Material: Edelstahl (AISI 304)
 Oberfläche: Gebürstet
 Erhöhungsset: Kunststoff (POM)

Mit Rahmen



HIGHLINE PANEL | 2920

Ohne Rahmen



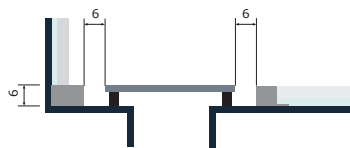
HIGHLINE PANEL | 2911

Siehe
 Armatur
 Seite 62

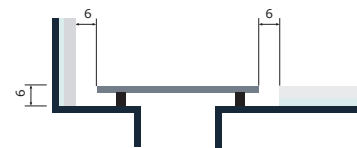
Wählen Sie zwischen zwei Modellen. Der Rahmen ist optional, unterstreicht jedoch das exklusive Design des Bodenablaufs. Die Höhe des Rahmens (10, 12, 15 oder 25 mm) ist von der Stärke der Bodenfliesen abhängig.

Anwendung	Eckablauf				
Modell	ohne Rahmen	Panel inkl. Rahmen			
Längenmodell	200	200	200	200	200
Höhe	-	10 mm	12 mm	15 mm	25 mm
Art.-Nr.	2920.0201	2911.0210	2911.0212	2911.0215	2911.0225
EAN*	06772	07038	07045	07052	07069

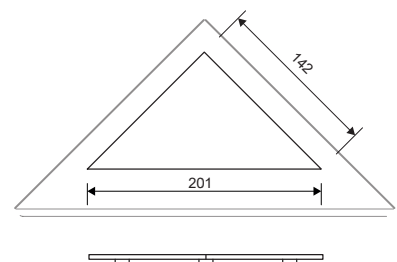
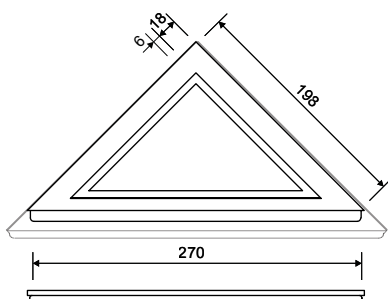
*57076920xxxxx



Querschnitt der Ablaufarmatur mit Rahmen bzw. mit Panel aus gebürstetem Stahl.

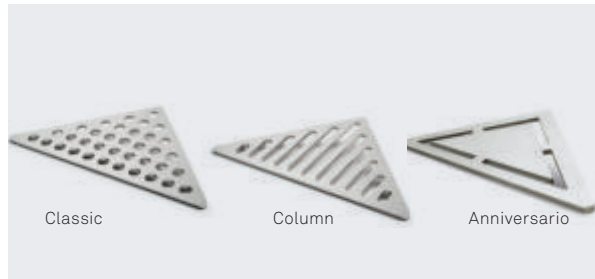


Querschnitt der Ablaufarmatur ohne Rahmen bzw. mit Panel aus gebürstetem Stahl.



*Hinweis
Einbaumaße!

Technische Daten
Material: Edelstahl (AISI 304)
Oberfläche: Gebürstet
Abmessungen: 3 mm massiv



CLASSICLINE RAHMEN | 2501

CLASSICLINE ROSTE

Die Höhe des Rahmens (8, 10 oder 12 mm) ist von der Stärke der Bodenfliesen abhängig. Die Gummieinlage gewährleistet eine genaue Platzierung in der Armatur, ein abgesenktes Bett sorgt dafür, dass der Rost genau im Rahmen liegt. Der Rahmen ist unverzichtbar und er hat zwei Funktionen: Er dient als Auflage für den Rost und als Anschluss für die Wand- und Bodenfliese.

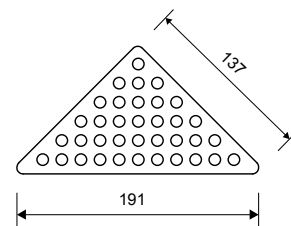
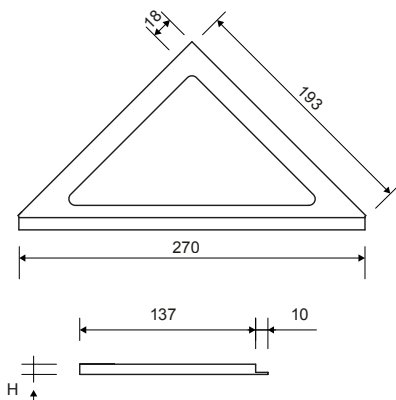
Der Rost wird so in ein abgesenktes Bett im Rahmen gelegt, dass eine genaue Platzierung sichergestellt ist. Kann nur mit ClassicLine-Rahmen verwendet werden.

Achtung! Rahmenhöhe (H) = Fliesenstärke + ca. 2 mm Fliesenkleber und Verbundabdichtung

Eckablauf	Anwendung
200*	Längenmodell
L1: 270/L2: 193 mm	*Länge (L)
2501.0208	8 mm (H) Art.-Nr.
02606	EAN*
2501.0210	10 mm (H) Art.-Nr.
02613	EAN*
2501.0212	12 mm (H) Art.-Nr.
02620	EAN*

Eckablauf	Anwendung
200*	Längenmodell
191 mm	*Länge (L)
2601.0200	Classic Art.-Nr.
02651	EAN*
2602.0200	Column Art.-Nr.
02668	EAN*
2603.0200	Anni-versario Art.-Nr.
09322	EAN*

*570769200xxxx





KVADRAT

UNIDRAIN HAT ALS ERGÄNZUNG ZUM ORIGINAL-LINIENABLAUF EINEN VIERECKIGEN ABLAUF IM SORTIMENT. DANK DES QUADRATISCHEN ABLAUFS KANN MAN JETZT ALLEN ZIMMERN, DIE EINEN ABLAUF BENÖTIGEN, DAS EINZIGARTIGE UNIDRAIN-ERSCHEINUNGSBILD VERLEIHEN, WENN EIN LINIENABLAUF NICHT IN FRAGE KOMMT.



EN 1253

EN 1253
(Gemeinsame europäische Norm
für Bodenabläufe)



VA.2.42/1987 2
(Technische Genehmigung)

HOHE FLEKSIBILITÄT

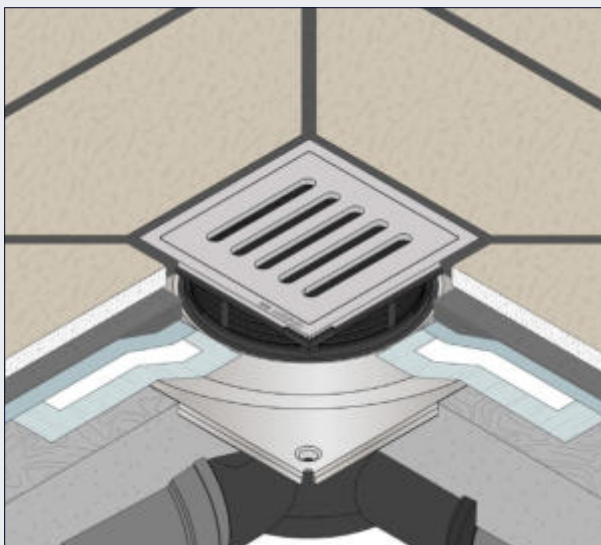
- Geringe Einbauhöhe (ab 109 mm)
- Armatur höhenverstellbar und kippbar
- Seiteneinlauf an $\varnothing 50/\varnothing 40/\varnothing 32$ anpassbar, Adapter im Lieferumfang enthalten



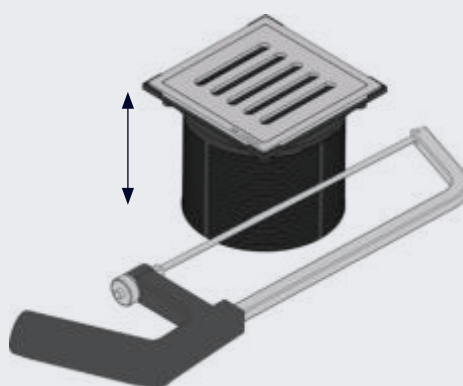
LEICHTE INSTALLATION

- Rostdesign, das zum Originaldesign der linearen Abläufe passt
- Speziallösungen für Fliesen möglich (10 x10 cm)

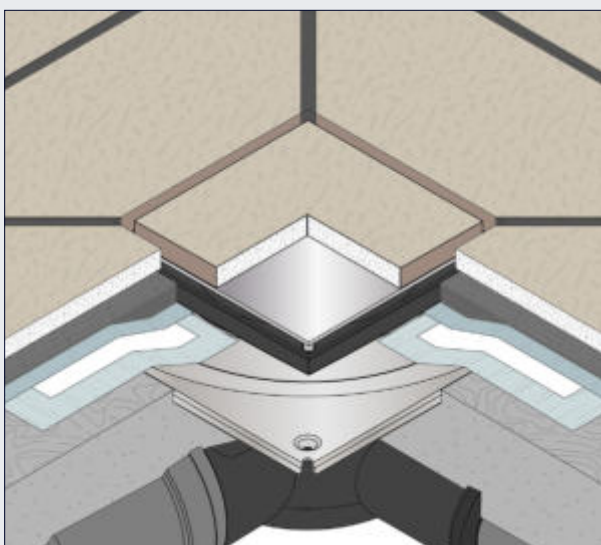
CLASSICLINE RAHMEN UND ROST



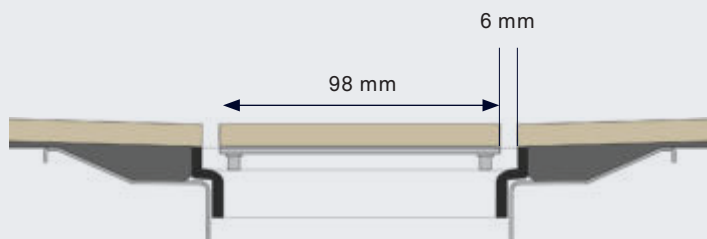
Der Rahmen kann beim Einbau gekürzt werden. So können Sie leicht sicherstellen, dass der Rost bündig mit den Fliesen abschließt.



HIGHLINE CUSTOM



Die Custom-Trägerplatte liegt völlig automatisch mit dem waagerechten Flansch auf einer Höhe. Deshalb können Sie ganz einfach sicherstellen, dass die Fliese auf der Custom-Trägerplatte zu den Bodenfliesen passt.



Technische Daten

Material: 1,0 mm Edelstahl (AISI 304)

Kunststoff: PP und ABS, Dichtungen: EPDM

Oberfläche: Gebeizt

Membran: Verbundabdichtung oder Abdichtungsfolie

Bodenkonstruktion: Beton

Bodenbelag: Fliesen/Klinker



**SAMMELPACKUNG 1 | KVADRAT CUSTOM
10X10 | Ø75 WAAGERCHT | 8021.0075**

Quadratischer Ablauf, komplett. Das Paket beinhaltet HighLine Custom-Trägerplatte 10x10 mm, Stahlarmatur, Geruchsverschluss, Ablaufgehäuse Ø75 mm waagrecht mit Seiteneinlauf, 3 Reduzierungen (2 St. für 40-mm-Rohre und 1 St. für 32-mm-Rohre). Die Armatur kann im Ablaufgehäuse um +/- 10 mm in der Höhe verstellt und um 360° gedreht werden. Ein Spezialkleber zur Befestigung eigener Fliesen an der Custom Trägerplatte ist inbegriffen. Haken und Reinigungstuch inklusive.

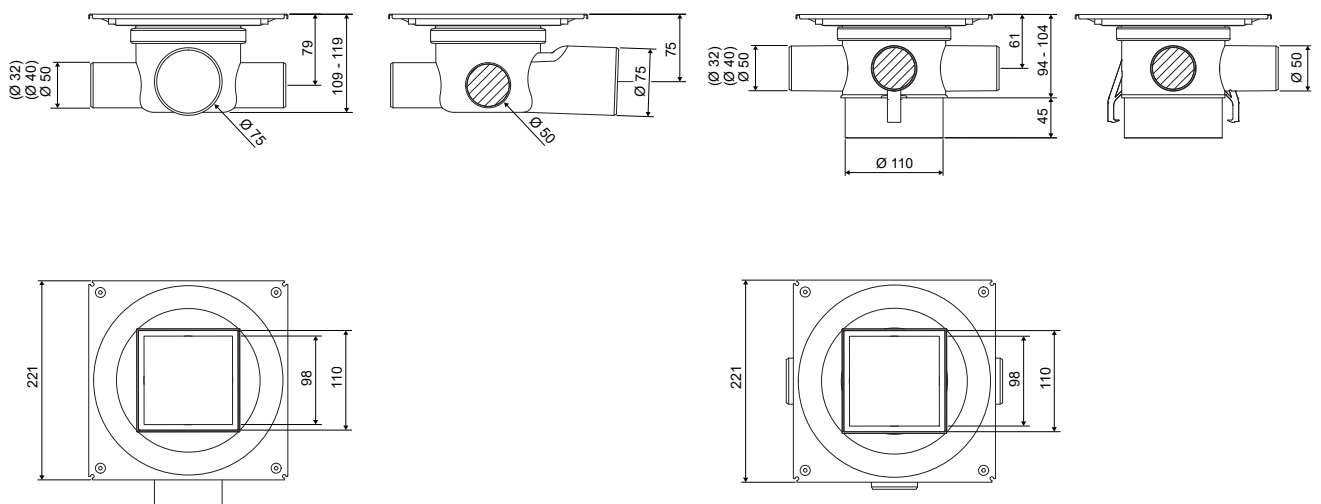


**SAMMELPACKUNG 2 | KVADRAT CUSTOM
10X10 | Ø110 SENKRECHT | 8022.0110**

Quadratischer Ablauf, komplett. Das Paket beinhaltet HighLine Custom-Trägerplatte 10x10 mm, Stahlarmatur, Strömungsführung, Geruchsverschluss, Ablaufgehäuse Ø110 mm senkrecht mit Seiteneinlauf, 3 Reduzierungen (2 St. für 40-mm-Rohre und 1 St. für 32-mm-Rohre). Die Armatur kann im Ablaufgehäuse um +/- 10 mm in der Höhe verstellt und um 360° gedreht werden. Ein Spezialkleber zur Befestigung eigener Fliesen an der Custom Trägerplatte ist inbegriffen. Haken und Reinigungstuch inklusive.

Anwendung	Quadratablauf	Quadratablauf
Ablaufmaß	Ø 75 mm	Ø 110 mm
Ablaufrichtung	Waagrecht	Senkrecht
Kapazität	0,8 / 1,4 l/s	1,4 l/s
Geruchsverschluss	Mit	Mit
Seiteneinlauf	Mit	Mit
Passend für	75 mm Rohranschluss	110 mm Rohranschluss
Art.-Nr.	8021.0075	8022.0110
EAN.	13176	13183

*57076920xxxxx





SAMMELPACKUNG 3 | KVADRAT COLUMN 10X10 | Ø75 WAAGERECHT | 8023.0075

Quadratischer Ablauf, komplett. Das Paket beinhaltet ClassicLine Column-Rost und -Rahmen 10x10 mm, Stahlarmatur, Geruchsverschluss, Ablaufgehäuse Ø75 mm waagrecht mit Seiteneinlauf, 3 Reduzierungen (2 St. für 40-mm-Rohre und 1 St. für 32-mm-Rohre). Die Armatur kann im Ablaufgehäuse um +/- 10 mm in der Höhe verstellt und um 360° gedreht werden. Der ClassicLine-Rahmen wird auf Fliesenoberfläche gekürzt. Mindestfliesenschicht 4 mm. Inklusiv Reinigungstuch.

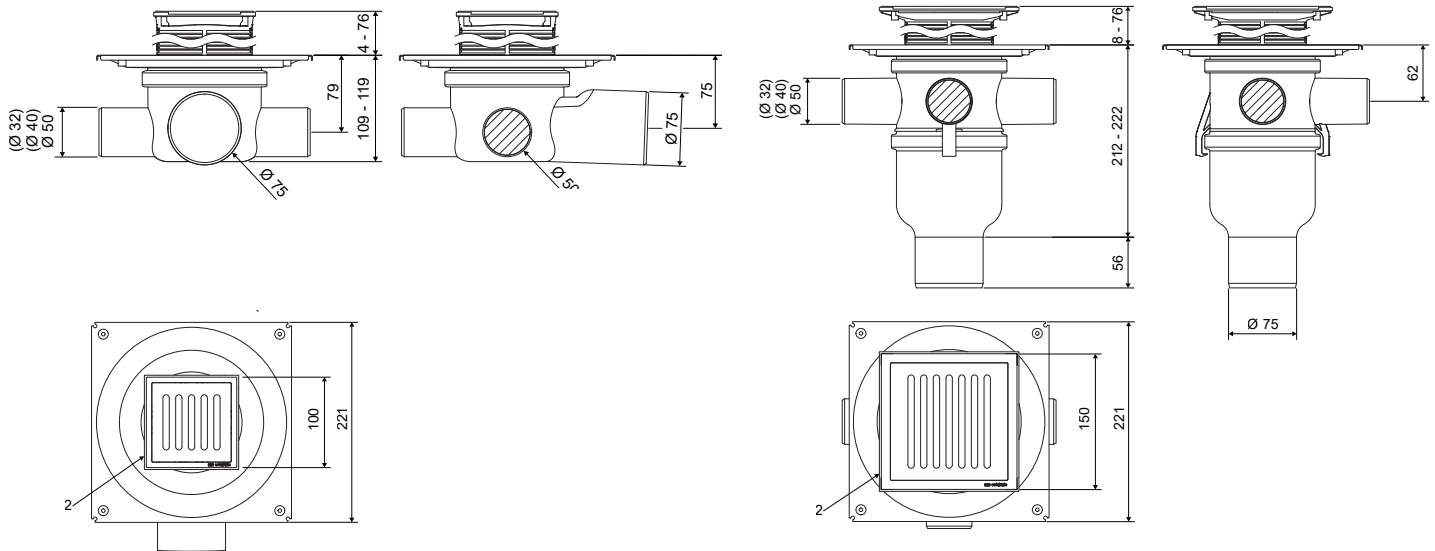


SAMMELPACKUNG 4 | KVADRAT COLUMN 15X15 | Ø75 SENKRECHT | 8024.0075

Quadratischer Ablauf, komplett. Das Paket beinhaltet ClassicLine Column-Rost und -Rahmen 15x15 mm, Stahlarmatur, Strömungsführung, Geruchsverschluss, Ablaufgehäuse Ø75 mm senkrecht m. Seiteneinlauf, 3 Reduzierungen (2 St. für 40-mm-Rohre und 1 St. für 32-mm-Rohre). Die Armatur kann im Ablaufgehäuse um +/- 10 mm in der Höhe verstellt und um 360° gedreht werden. Der ClassicLine-Rahmen wird auf Fliesenoberfläche gekürzt. Mindestfliesenschicht 8 mm. Inklusiv Reinigungstuch.

Quadrat Ablauf	Quadrat Ablauf	Anwendung
Ø 75 mm	Ø75 mm	Ablaufmaß
Waagrecht	Senkrecht	Ablaufrichtung
0,8 / 1,4 l/s	1,4 l/s	Kapazität
Mit	Mit	Geruchsverschluss
Mit	Mit	Seiteneinlauf
75 mm Rohranschluss	75/110 mm Rohranschluss	Passend für
8023.0075	8024.0075	Art.-Nr.
13190	13206	EAN.

*57076920xxxxx

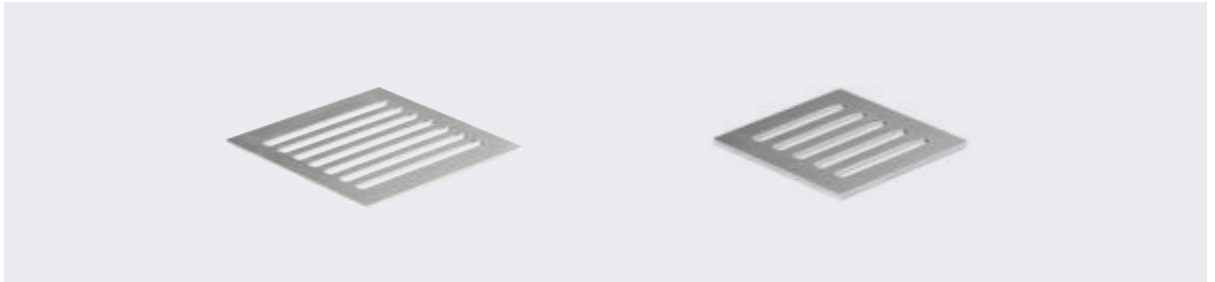


Technische Daten

Material: Edelstahl (AISI 304)

Oberfläche: Gebürstet

Abmessungen: 3 mm massiv

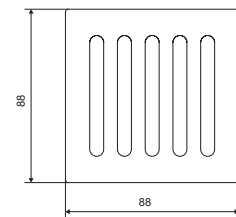
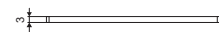
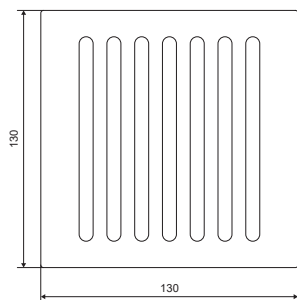


CLASSICLINE COLUMN RISTE | 8301-8303

Das Rost wird in den Rahmen eingebaut.

Längenmodell		15 x 15 cm	10 x 10 cm
*Länge (L)		130 x 130 mm	88 x 88 mm
Art.-Nr.	Column	8302.0150	8302.0100
EAN.		10243	10274

*57076920xxxxx





GERUCHSVERSCHLUSS |
8520.0000

Herausnehmbarer Geruchsverschluss. Kann zur Reinigung auseinander genommen werden.



FLOWGUIDE | 8521.0000

Zur gemeinsamen Verwendung mit Art.-Nr. 8011.000 und 8501.0050



FÜSSE | 8522.0000

Packung mit 4 Stk. verstellbaren Füßen. Enthält Schrauben, und 2 verschiedene Größen von Verlängerungsmuttern zur Höhenverstellung.

Zubehör	Zubehör	Zubehör	Anwendung
Kunststoff (PP)	Kunststoff (PP)	Kunststoff (PP) / Metal	Material
8520.0000	8521.0000	8522.0000	Art.-Nr.
10335	10342	10359	EAN.

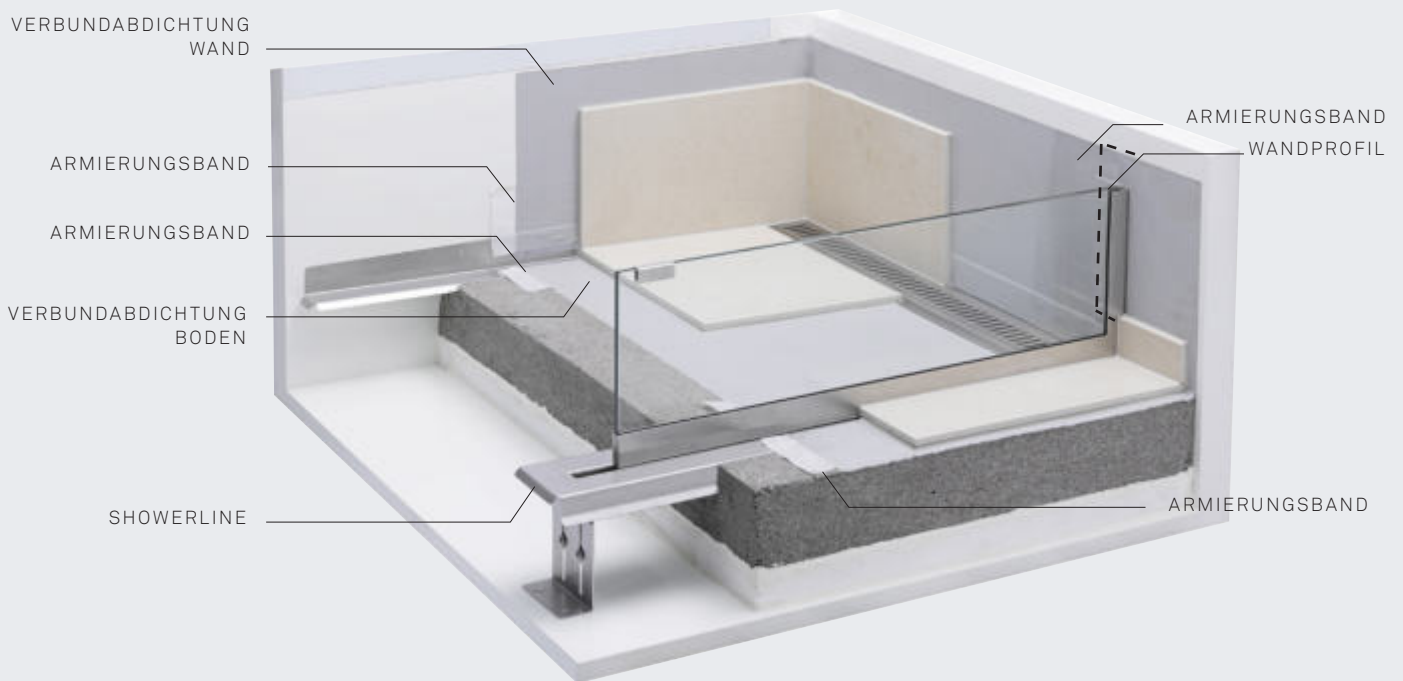
*57076920xxxxx



GLASSLINE

- PATENTIERTES SYSTEM: EINE KOMPLETTLÖSUNG FÜRS BAD
- ABLAUF INTEGRIERTES BAUTEIL
- FEUCHTRAUMSICHERE ANSCHLÜSSE IN DER GESAMTEN DUSCHKABINE
- SCHNELLE UND EINFACHE MONTAGE
- ANGABE DES GEFÄLLES IN DER DUSCHKABINE
- KEINE SICHTBAREN BESCHLÄGE ODER SCHRAUBEN
- DIE GLASOBERFLÄCHE WURDE MIT GEWE-CLEAN® ZUR EINFACHEN REINIGUNG BEHANDELT





SHOWERLINE OG GLASSLINE

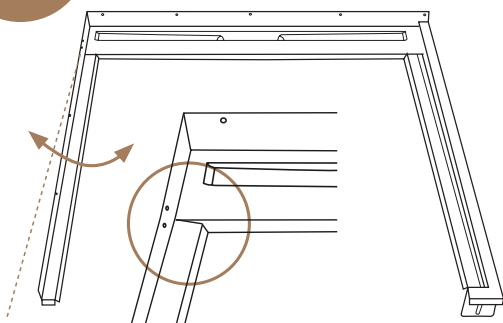
SHOWERLINE

ShowerLine ist eine Weiterentwicklung der ursprünglichen Ablaufarmatur.

Dabei sind zwei Schienen an den Enden angeschweißt worden:

Die eine zur Anbringung an der Seitenwand und die andere zum Einbau der Duschwand.

Fleksibel



WISSENSWERT

- Der ShowerLine-Wandflansch ist flexibel und kann an den Winkel der Ecke angepasst werden, falls dieser nicht genau 90 Grad beträgt.
- Kombinierbar mit ClassicLine und HighLine
- Die Ablaufarmatur ist Bestandteil des Standardmoduls.
- Kombinierbar mit Ablaufgehäuse, Rahmen, Rost/Panel und Duschwand des Standardsortiments

MONTAGEPRINZIP



Das patentierte Flanschsysteem von Unidrain kommt auch beim Einbau der Duschwand zum Einsatz, so dass GlassLine die bisher stabilste und feuchtraumsicherste Installation für Duschkabinen ist.

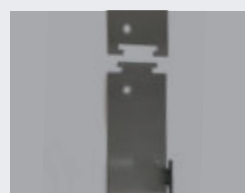
ShowerLine wird an der Wand befestigt und im Fußboden eingegossen. Beim Guss des Fußbodens wird das eingebaute Gefälle von 2 % eingehalten. Das erleichtert den Gussprozess und beugt Vertiefungen und Gegengefällen vor.

Das beiliegende Wandprofil wird an der Rückwand angeschraubt. Die Duschwand wird in das Profil eingehängt und in der Führung von ShowerLine / ShowerLine Flex angebracht. Flansche an Wand und Boden stellen eine zu 100 % wasserdichte Lösung sicher und die Fliesen verdecken die stabile, dahinter liegende Installation elegant. Die Duschwand ist auf diese Weise sicher an Wand und Boden befestigt und kann sich auch im Verlauf der Zeit nicht lockern.

**WISSENSWERT**

Die Duschwand kann entweder vor oder nach der Verlegung der Fliesen auf der vorhandenen ShowerLine-Lösung eingebaut und bei Beschädigung ausgetauscht werden.

SHOWERLINE: IM PAKET ENTHALTEN

**SHOWERLINE ARMATUR**

Die Armatur selbst ist mit patentierten Boden- und Wandflanschen versehen, die für eine wasserdichte Lösung sorgen.

ABZIEHPROFIL

Das Abziehprofil ermöglicht ein einfaches und schnelles Herstellen des Gefälles und Abziehen des überschüssigen Betons.

ZWEITEILIGES WANDPROFIL

Das mitgelieferte Wandprofil wird an der Rückwand angeschraubt. Die Duschwand wird in das Wandprofil eingehängt und in die Führung an der ShowerLine-Armatur eingesetzt.

2 X SKABELONER

Im Lieferumfang enthalten sind 2 Holzschablonen zur Erleichterung der Fliesenverlegung. Eine Schablone ist für die Glaswand im Boden und eine für die Wand vorgesehen.



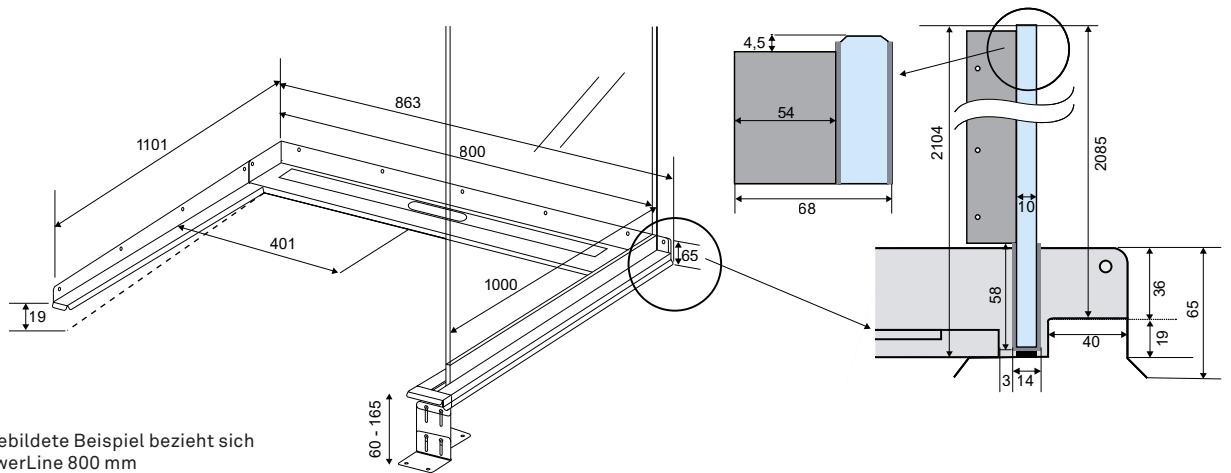
SHOWERLINE ARMATUR, RECHTSSEITIGE DUSCHWAND | 5002

ShowerLine hat ein integriertes Gefälle, damit der Boden in der Duschkabine mit genau 2 % zum Bodenablauf hin geneigt ist. Die Duschkabine wird an drei Seiten von Flanschen eingerahmt und erhöht so die Sicherheit im Feuchtraum. Die Duschwand wird in die Führung am Festmodul eingebaut und kann sich daher mit der Zeit nicht lockern.

Kombinierbar mit: Ablaufgehäuse, Rahmen, Rost/Panel und Duschwand

ShowerLine Längenmodell	800*				900*				1000*		
*Einbaumaße ShowerLine (A)	863 mm				963 mm				1063 mm		
Duschwand (B)	800 mm	900 mm	1000 mm	1200 mm	800 mm	900 mm	1000 mm	1200 mm	900 mm	1000 mm	1200 mm
*Einbaumaße ShowerLine (D)	901 mm	1001 mm	1101 mm	1301 mm	901 mm	1001 mm	1101 mm	1301 mm	1001 mm	1101 mm	1301 mm
Rahmen (R)	795 mm				895 mm				995 mm		
Gefälle	19 mm				19 mm				19 mm		
Mitte (C)	401 mm				451 mm				501 mm		
Höhe (H)	18 mm				19 mm				20 mm		
Art.-Nr.	5002.0808	5002.0809	5002.0810	5002.0812	5002.0908	5002.0909	5002.0910	5002.0912	5002.1009	5002.1010	5002.1012
EAN*	09520	07205	07212	07229	09544	07236	07243	07250	07267	07274	07281

*57076920xxxxx



*Hinweis
Einbaumaße!

Technische Daten

Material: 1,5 mm Edelstahl (AISI 304) Oberfläche: Gebeizt
 Membran: Verbundabdichtung oder Abdichtungsfolie
 Bodenkonstruktion: Beton/Holz
 Bodenbelag: Fliesen/Klinker



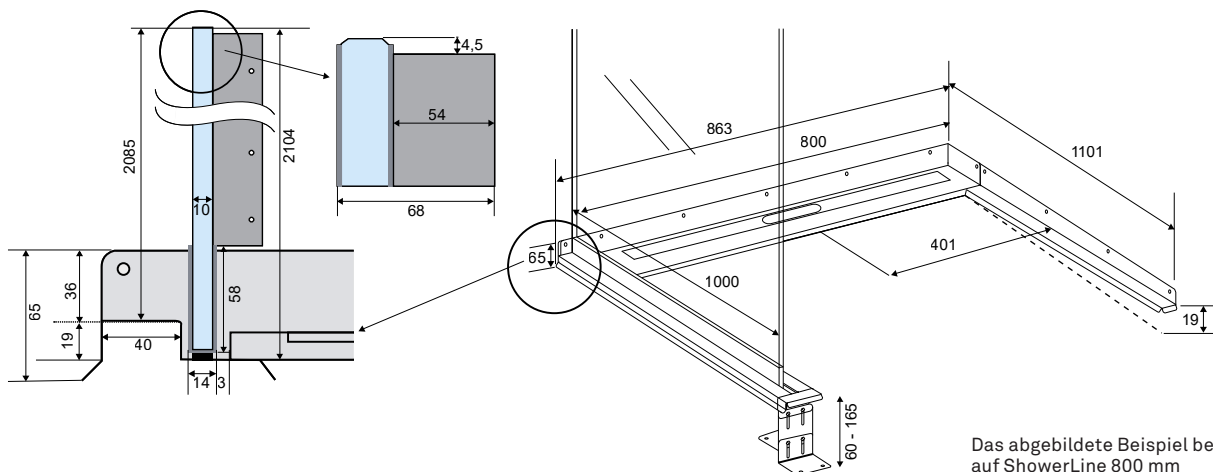
SHOWERLINE ARMATUR, LINKSSEITIGE DUSCHWAND | 5003

ShowerLine hat ein integriertes Gefälle, damit der Boden in der Duschkabine mit genau 2 % zum Bodenablauf hin geneigt ist. Die Duschkabine wird an drei Seiten von Flanschen eingerahmt und erhöht so die Sicherheit im Feuchtraum. Die Duschwand wird in die Führung am Festmodul eingebaut und kann sich daher mit der Zeit nicht lockern.

Kombinierbar mit: Ablaufgehäuse, Rahmen, Rost/Panel und Duschwand

800*				900*				1000*			ShowerLine Längenmodell
863 mm				963 mm				1063 mm			*Einbaumaße ShowerLine (A)
800 mm	900 mm	1000 mm	1200 mm	800 mm	900 mm	1000 mm	1200 mm	900 mm	1000 mm	1200 mm	Duschwand (B)
901 mm	1001 mm	1101 mm	1301 mm	901 mm	1001 mm	1101 mm	1301 mm	1001 mm	1101 mm	1301 mm	*Einbaumaße ShowerLine(D)
795 mm				895 mm				995 mm			Rahmen (R)
19 mm				19 mm				19 mm			Gefälle
401 mm				451 mm				501 mm			Mitte (C)
18 mm				19 mm				20 mm			Höhe (H)
5003.0808	5003.0809	5003.0810	5003.0812	5003.0908	5003.0909	5003.0910	5003.0912	5003.1009	5003.1010	5003.1012	Art.-Nr.
09537	07298	07304	07311	09551	07328	07335	07342	07359	07366	07373	EAN*

*57076920xxxxx



Das abgebildete Beispiel bezieht sich auf ShowerLine 800 mm

HINWEIS! Gesamtbauhöhe (ohne Rahmen/Rost) = Höhe des Ablaufgehäuses + (H)
 (H) = Abstand von Oberkante Ablaufgehäuse bis Oberseite Bodenflansch/Unterseite Fliese

Technische Daten

Material: Edelstahl (AISI 304)
und 10 mm gehärtetes Glas

mit schwarzem Metalrahmen



Kann sowohl rechts als auch links angebracht werden

DUSCHWAND | 5117

10 mm gehärtetes Glas.
Die Oberfläche wurde innen mit einer GEWE-clean® Nanobeschichtung behandelt, damit die Duschwand rechts und links angebracht werden kann. Nach der Fertigstellung keine sichtbaren Schrauben und Beschläge
Die Lösung eignet sich für Fliesenstärken bis 15 mm für Wandfliesen und bis 20 mm für Bodenfliesen

Transparent



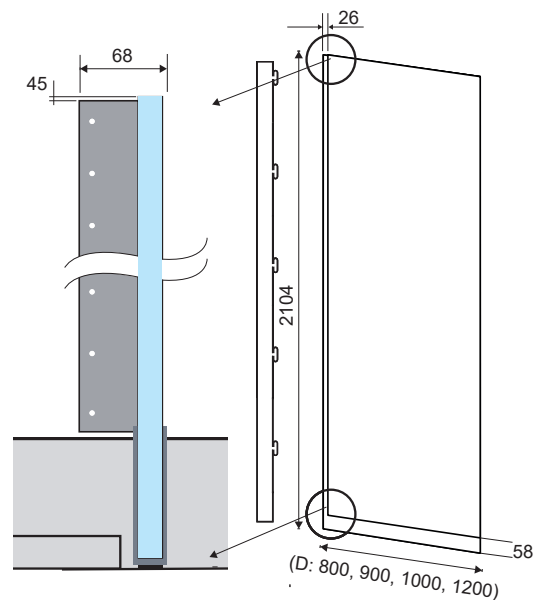
Kann sowohl rechts als auch links angebracht werden

DUSCHWAND | 5100

10 mm gehärtetes Glas.
Die Oberfläche wurde innen mit einer GEWE-clean® Nanobeschichtung behandelt, damit die Duschwand rechts und links angebracht werden kann. Nach der Fertigstellung keine sichtbaren Schrauben und Beschläge

Design	Design: mit schwarzem Rahmen			Design: Transparent			
Model	800*	900*	1000*	800*	900*	1000*	1200*
Tiefe (D)	800mm	900mm	1000mm	800 mm	900 mm	1000 mm	1200 mm
Höhe	2104 mm			2104 mm			
Gewicht inkl. Verpackund	44 kg	48 kg	55 kg	50 kg	55 kg	65 kg	79.5 kg
Art.-Nr.	5117.0800	5117.0900	5117.1000	5100.0800	5100.0900	5100.1000	5100.1200
EAN*	12995	13008	13015	09568	07410	07427	07434

*57076920xxxxx





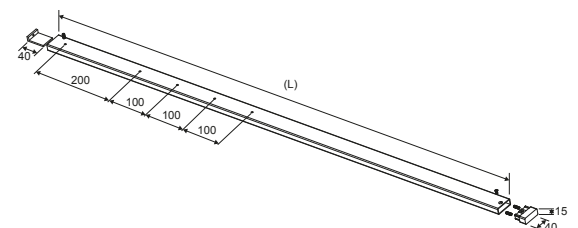


TOPSTANGE | 5310

Für den Abschluss der Duschwand
Bei Duschwänden mit 1200 mm wird zur Stabilisierung eine Topstange empfohlen
Die Topstange ist in einem Längenmaß erhältlich und wird der jeweiligen Duschkabine angepasst

Passend für	Rechtsseitige Duschwand	Linksseitige Duschwand
Material	Gebürsteter Stahl	Gebürsteter Stahl
Passend für Längenmodell	700 - 1200	700 - 1200
Breite	40 mm	40 mm
Höhe	15 mm	15 mm
Art.-Nr.	5310.1202	5310.1203
EAN*	08158	08295

*57076920xxxxx



*Hinweis
Einbaumaße!

Technische Daten
Material: 8 mm gehärtetes Glas, Edelstahl

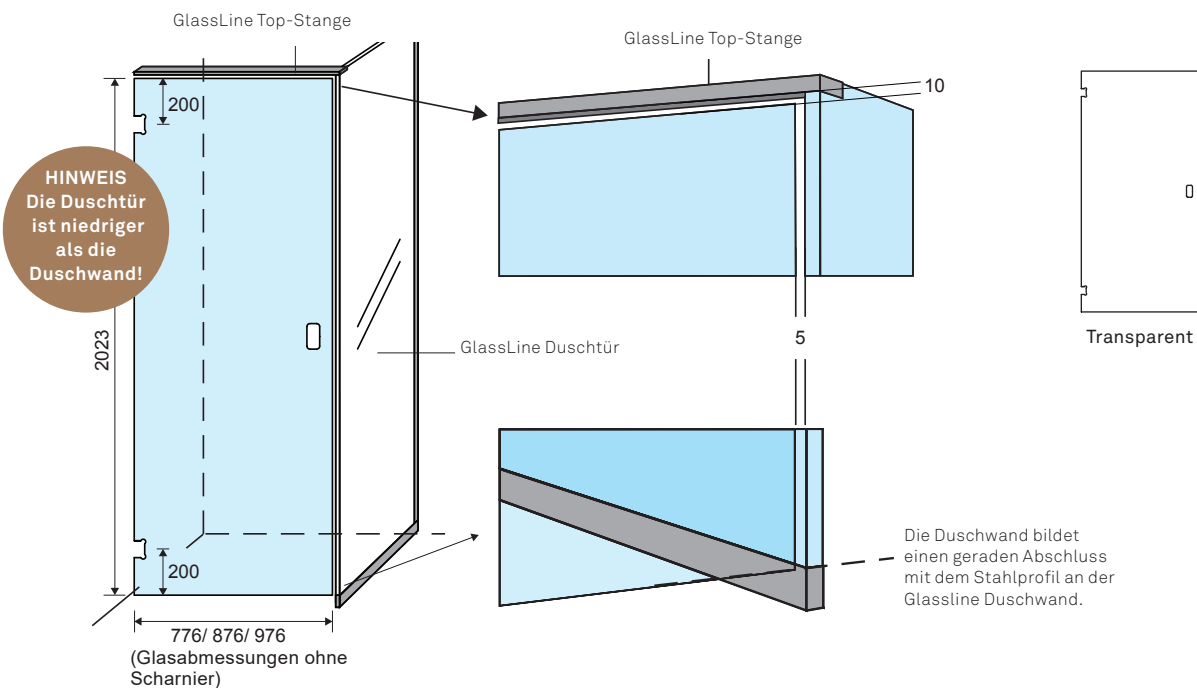


ACHTUNG, NIEDRIGER ALS DIE DUSCHABTRENNUNG!

DUSCHTÜR | 5400, 5450

Die Duschtür wurde der Unidrain Glassline Duschwand in Höhe und Breite angepasst.
Ist mit der Unidrain-Topstange zu kombinieren.
Fliesenstärke einschl. Fliesenkleber: 8-12 mm
Die Oberfläche wurde auf beiden Seiten mit einer GEWE-clean®-Nanobeschichtung behandelt
Lieferung mit 2 Scharnieren und Dichtungsleiste

Transparent			Design
800*	900*	1000*	Modell
776 mm	876 mm	976 mm	*Breite
			Höhe
			2023 mm
5400.0800	5400.0900	5400.1000	Art.-Nr.
08479	08486	08462	EAN*: *57076920xxxxx





MATLINE

- STILVOLLES DÄNISCHES DESIGN
- MINIMIERT SCHMUTZ IN DER WOHNUNG
- LEICHT ZU REINIGEN
- DIREKTER ANSCHLUSS AN DAS ABWASSERSYSTEM
- FLEXIBLES SYSTEM, DAS IN DER HÖHE AUF DIE DICKE DER FLIESEN ANGEPASST WERDEN KANN
- GEGEN UV-STRAHLUNG UND CHEMIKALIEN RESISTENTE
- NYLONBÜRSTEN, DIE IM NORMALBETRIEB VIELE JAHRE HALTEN.





MATLINE - EINE INTELLIGENTE WAHL

MatLine ist für Gebäude aller Arten praktisch und sinnvoll.

Das intelligente Mattensystem besteht aus: Matte, Rahmen, Sandfang und Armatur. Zum Lieferumfang gehört auch ein Haken zum leichten Anheben der Matte. Beim Hochklappen arretiert die Matte automatisch in senkrechter Position. Die in einem schlanken Stahlrahmen aus gebürstetem Edelstahl eingefasste Matte schließt eben mit dem umgebenden Fußboden ab. Unter der Matte befindet sich der Sandfang, in dem sich Sand und kleine Steinchen sammeln. Die darunterliegende Armatur wird in den Boden eingegossen. Höhenverstellbare Füße sind optional erhältlich, um das Einbetonieren zu erleichtern.

VIER BAUTEILE





Das skandinavische Klima bringt oft Schnee, Matsch, Regen und Schlamm mit sich. Daher ist es nicht leicht, die Wohnung sauber zu halten, wenn Kinder und Erwachsene ein aktives Leben führen. Unidrain® hat mit Matline eine funktionelle und elegante Lösung für dieses Alltagsproblem entwickelt. Das intelligente Mattensystem wird so an das vorhandene Abwassersystem angeschlossen, dass überschüssiger Schmutz und Wasser abgeleitet werden.



*Hinweis
Einbaumaße!

Technische Daten
Material: Edelstahl (AISI 304)
Oberfläche: Gebürstet Einlage: Kunststoff



MATLINE KOMPLETT | 6001.0800



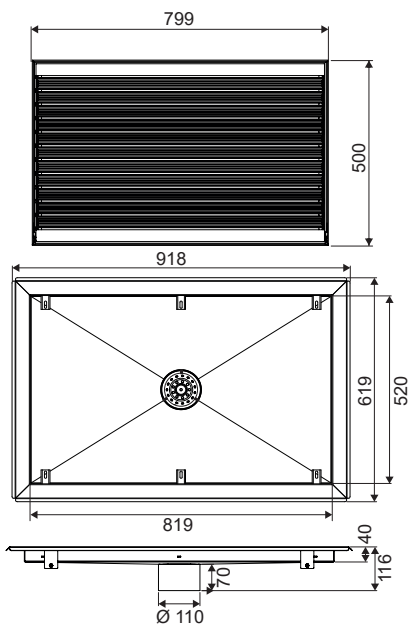
HÖHENVERSTELLBARE FÜSSE | 6006.0000

Zur kompletten MatLine gehören Armatur, Rahmen, Sandfang und Matte mit montierten Nylonbürsten. Außerdem liegt ein Hebehaken bei. MatLine wird komplett in zwei separaten Paketen geliefert, bei dem Aufbauverlauf entsprechen, bei dem man zunächst die Armatur und dann Rahmen und Matte einbaut.

Ein Satz mit vier höhenverstellbaren Füßen kann hinzugekauft werden. Die Füße werden bei Bedarf im Montageverlauf gebraucht.

Matte	Zubehör MatLine	Anwendung
800	-	Längenmodell
500 x 800 mm	-	Abmessung/Rahmen
619 x 918 mm	-	Abmessung/Armatur
Fliesenstärke: 8-25 mm	80 – 150 mm	Höhe
6001.0800	6006.0000	Art.-Nr.
09025	09315	EAN*

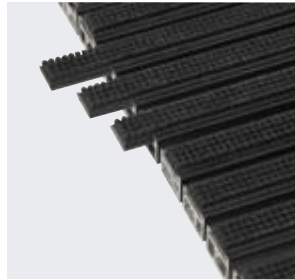
*5707692x0xxxx





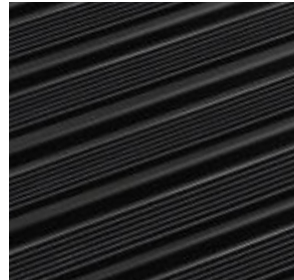
**SANDFANG |
6005.0000**

Der Sandfang ist aus Edelstahl und wird über dem Ablauf in die Armatur eingelegt.



**NYLONBÜRSTE SET -
11 STK. | 6001.0801**

Die Nylonbürsten sind nach einigen Jahren verschlissen. Die ursprünglichen Nylonbürsten lassen sich leicht austauschen, einzelne Nylonbürsten können hinzugekauft werden.



**GUMMIPROFIL SET -
11 STK. | 6002.0801**

Die ursprünglichen Nylonbürsten lassen sich leicht austauschen, einzelne Gummiprofilleisten können hinzugekauft werden.



**STAHLPANEL |
6003.0800**

Das beiliegende StahlPanel von MatLine lässt sich leicht austauschen.

Anwendung	Ersatzteil	Ersatzteil	Ersatzteil	Ersatzteil
Längenmodell	800	800	800	800
Abmessungen	Ø 110 mm	L: 774	L: 774	780 x 32 x 25
Material	Edelstahl (AISI 304)	Nylon (PA)/Polypropylen (PP)	EPDM	Edelstahl (AISI 304)
Art.-Nr.	6005.0000	6001.0801	6002.0801	6003.0800
EAN*	09087	09049	09056	09063

*57076920xxxx

Technische Daten
 Material: Kunststoff (PP) Dichtung: EPDM



ABLAUFGEHÄUSE
 Ø 50 | 2511.0050



ABLAUFGEHÄUSE
 Ø 75 | 2511.0075



ABLAUFGEHÄUSE
 Ø 75 | 2512.0075



GERUCHSSPERRE |
 3820.0010

Waagerechter Ablauf
 Ø 50 mm
 Zur Erleichterung der
 Rohrverlegung in alle
 Richtungen drehbar

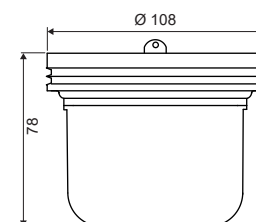
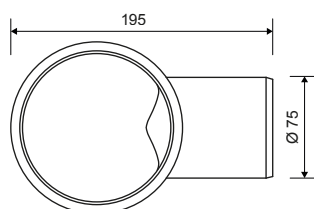
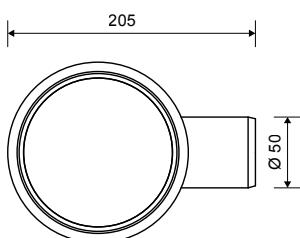
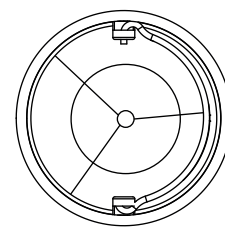
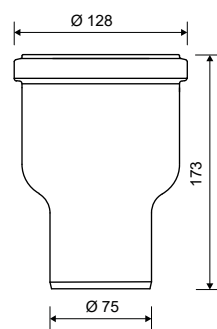
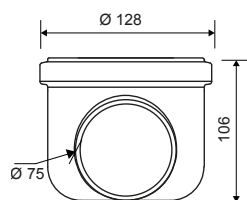
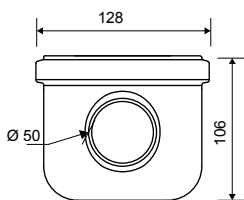
Waagerechter Ablauf
 Ø 75 mm
 Zur Erleichterung der
 Rohrverlegung in alle
 Richtungen drehbar

Senkrechter Ablauf
 Ø 75 mm

Die Geruchs-
 sperre kann heraus-
 genommen und
 gereinigt werden.

MatLine-Ablauf	MatLine-Ablauf	Matline afløb	Matline	Anwendung
Ø 50 mm	Ø 75 mm	Ø 75 mm	Ø 75 mm	Ablaufmaß
Waagerecht	Waagerecht	Senkrecht	Senkrecht	Ablaufrichtung
Ohne	Ohne	Ohne	-	Geruchsverschluss
Ohne	Ohne	Ohne	-	Seiteneinlauf
6001.0800	6001.0800	6001.0800	2511.0075, 2512.0075	Passend für
2511.0050	2511.0075	2512.0075	3820.0010	Art.-Nr.
10953	09483	09490	09506	EAN*

*570769200xxxx



NEU
Herbst
2022



≡≡≡ RE | FRAME
collection by unidrain

DIE REFRAME COLLECTION IST EINE BADEZIMMER-ZUBEHÖRERSERIE, DIE SICH DURCH DÄNISCHES DESIGN UND DÄNISCHE QUALITÄT AUSZEICHNET. DIE MINIMALISTISCHE, RECHTECKIGE FORMENSPRACHE HARMONIERT MIT DEM URSPRÜNGLICHEN UNIDRAIN-DESIGN, SODASS ALLE METALLKOMPONENTEN IM RAUM AUF EINANDER ABGESTIMMT WERDEN KÖNNEN. BEKANNTE PRODUKTE WURDEN NEU GEDACHT UND MIT INNOVATIVEN MERKMALEN VERSEHEN, DIE DAS BESTEHENDE VERBESSERN:
REFRAMING THE EXISTING.





NEU
Herbst
2022





HANDTUCHSTANGE

Die Handtuchstange stellt sicher, dass auch die nassesten und luftigsten Handtücher perfekt hängen. Sie hat eine Aufhängung, die sicherstellt, dass die Stange fest an der Wand montiert ist. Schrauben gehören zum Verpackungsinhalt.



SEIFENSPENDER

Der Seifenspender steht stabil auf einem rutschfesten Boden. Mit dem Dosierkopf wird die Seife unabhängig davon dosiert, auf welche Stelle des Kopfes gedrückt wird. Der ganze Dosierkopf ist abschraubbar, sodass genug Platz zur Reinigung und zum Nachfüllen von Seife vorhanden ist. Volumen: 200 ml.

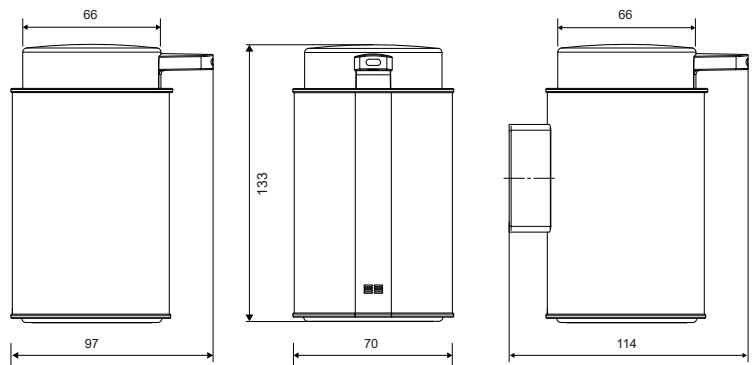
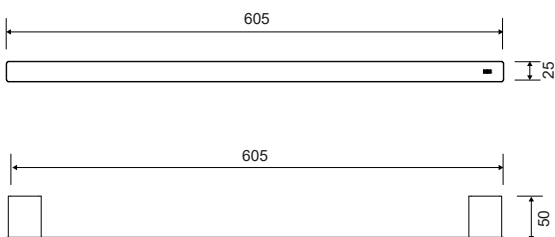


SEIFENSPENDER, WANDMONTAGE

Seifenspender mit robuster und eleganter Wandhalterung. Mit dem Dosierkopf wird die Seife unabhängig davon dosiert, auf welche Stelle des Kopfes gedrückt wird. Der ganze Dosierkopf ist abschraubbar, sodass genug Platz zur Reinigung und zum Nachfüllen von Seife vorhanden ist. Volumen: 200 ml.

Verwendung		Zubehör	Zubehör	Zubehör
Abmessungen		H 25 x T 50 x L 605 mm	H 133 x Ø 70 x D 97 mm	H 133 x Ø 70 x D 114 mm
Material		Edelstahl	Edelstahl	Edelstahl
Art.-Nr.	Gebürsteter Stahl	7080	7130	7140
EAN.		10823	13053	13107
Art.-Nr.	Polierter Stahl	7081	7131	7141
EAN.		10830	13060	13114
Art.-Nr.	Messing	7082	7132	7142
EAN.		10847	1307	13121
Art.-Nr.	Kupfer	7083	7133	7143
EAN.		10854	13084	13138
Art.-Nr.	Schwarz	7084	7134	7144
EAN.		10861	13091	13145

*57076920xxxxx





**HANDTUCHHAKEN,
2 STÜCK**

Zwei Handtuchhaken pro Verpackung. Anbringung mit Schrauben oder Kleber mit Hakeneinbauplatte (Ersatzteil) für die Wand. Schrauben gehören zum Verpackungsinhalt.



**ERSATZRollenHALTER
FÜR TOILETtenPAPIER**

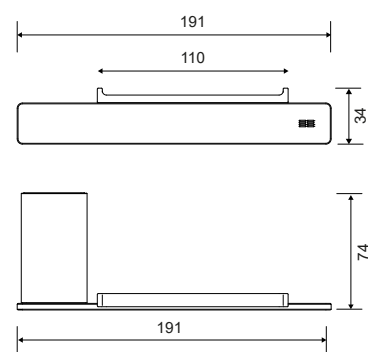
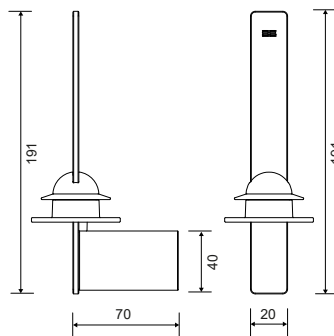
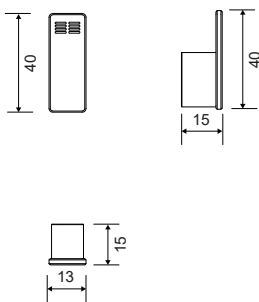
Ersatzrollenhalter für Toilettenpapier mit Aufnahme zur Zentrierung der Toilettenpapierrolle unabhängig von den verschiedenen Innendurchmessern des Toilettenpapiers. Schrauben gehören zum Verpackungsinhalt.



TOILETtenPAPIERHALTER

Die Toilettenrolle wird durch ein abnehmbares Spezialmagnet gehalten. Dieses wendbare Spezialmagnet sichert die Zentrierung der Toilettenrolle und optimiert das, das Toilettenpapier immer optimiert rollt. Schrauben gehören zum Verpackungsinhalt.

Zubehör	Zubehör	Zubehör	Verwendung
H 40 x T 15 x L 13 mm	H 191 x T 70 x L 20 x Ø 60 mm	H 25 x T 74 x L 191 mm	Abmessungen
Edelstahl	Edelstahl, Kunststoff, Gummi	Edelstahl, Kunststoff, Magnete	Material
7070	7060	7050	Gebürsteter Stahl Art.-Nr.
10779	10724	10670	EAN.
7071	7061	7051	Poliertes Stahl Art.-Nr.
10786	10731	10687	EAN.
7072	7062	7052	Messing Art.-Nr.
10793	10748	10694	EAN.
7073	7063	7053	Kupfer Art.-Nr.
10809	10755	10700	EAN.
7074	7064	7054	Schwarz Art.-Nr.
10816	10762	10717	EAN.



*57076920xxxxx



**TOILETTENBÜRSTE,
BODENMODELL**

Toilettenbürste mit innerem Kunststoffrohr und Ablaufkragen zur Verhinderung von Keimbildung zwischen Innen- und Außenbehälter. Externer Griff zur Entleerung der Halter ohne Kontakt mit den Keimen. Die Bürste hat eine Anti-Tropf-Funktion zur Reduzierung unerwünschter Tropfen. Schrauben gehören zum Verpackungsinhalt..



**TOILETTENBÜRSTE,
WANDMODELL**

Toilettenbürste mit innerem Kunststoffrohr und Ablaufkragen zur Verhinderung von Keimbildung zwischen Innen- und Außenbehälter. Externer Griff zur Entleerung der Halter ohne Kontakt mit den Keimen. Die Bürste hat eine Anti-Tropf-Funktion zur Reduzierung unerwünschter Tropfen. Schrauben gehören zum Verpackungsinhalt.

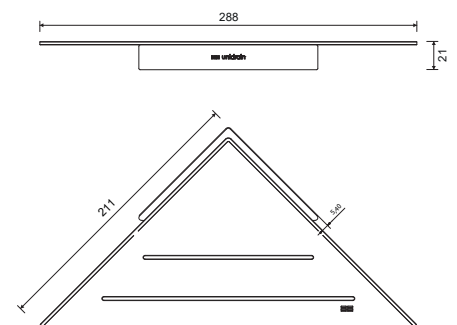
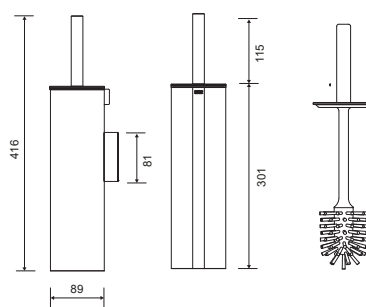
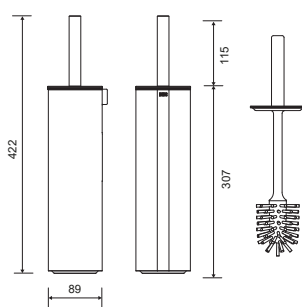


ECK SEIFENABLAGE

Seifenablage aus einer verstärkten Stahlplatte für größere Stabilität. Dünne Nuten leiten das Wasser weg und eine rutschfeste Sperre sorgt dafür, dass die Badeprodukte nicht wegrutschen, wenn die Ablage feucht ist. Eine schlaue Einbaulösung passt sich auch Ecken an, die nicht genau 90° sind.

Verwendung		Zubehör	Zubehör	Zubehör
Abmessungen		H 422 x Ø 89 mm	H 422 x Ø 89 mm	L 288 x 211 x 211 mm
Material		Edelstahl, Kunststoff	Edelstahl, Kunststoff	Edelstahl, Kunststoff
Art.-Nr.	Gebürsteter Stahl	7040	7045	7210
EAN.		10571	10625	12537
Art.-Nr.	Polierter Stahl	7041	7046	7211
EAN.		10588	10632	12544
Art.-Nr.	Messing	7042	7047	7212
EAN.		10595	10649	12551
Art.-Nr.	Kupfer	7043	7048	7213
EAN.		10601	10656	12568
Art.-Nr.	Schwarz	7044	7049	7214
EAN.		10618	10663	12575

*57076920xxxxx





DUSCHABLAGE

Ablage aus verstärkter Stahlplatte. Das Wasser wird über schmale Rillen abgeleitet und eine rutschfeste Außenkante sorgt dafür, dass nichts herunterfällt. (Die Ablage ist für einen separat erhältlichen Duschabzieher vorbereitet, der dezent unter der Ablage an der Magnethalterung platziert wird.) Schrauben inbegriffen.



DUSCHABLAGE UND -ABZIEHER

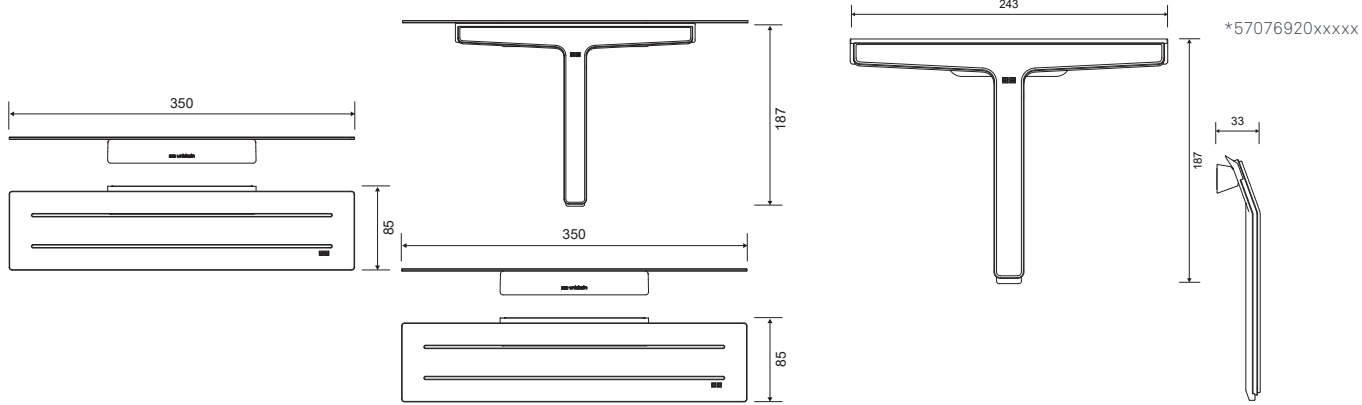
Duschablage mit integriertem und magnetischem Duschabzieher. Die durch eine Stahlplatte verstärkte Duschablage stellt die Stabilität sicher. Das Wasser läuft über Rinnen ab. Rutschhemmende Schwelle. Verdeckte, magnetische Wandhalterung für die diskrete Anbringung des Duschabziehers. Schrauben gehören zum Verpackungsinhalt.



DUSCHABZIEHER

Duschabzieher mit separater magnetische Festigung. Die starke Konstruktion verteilt den Druck gleichmäßig über die gesamte Fläche und sorgt für eine effektive und unvergleichliche Reinigung. Die Enden sind mit Silikondämpfern ausgestattet, die Fliesen und andere Oberflächen vor Kratzern schützen.

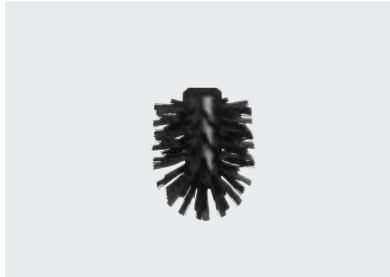
Zubehör	Zubehör	Zubehör	Verwendung
L 350 x D 85 x H 2,5/28 mm	L 350 x T 85 x H 187mm	B 243 x L 187 mm	Abmessungen
Edelstahl, Plastik, Magnete	Edelstahl, Silikon, Magnete	Edelstahl, Silikon, Magnete	Material
7020	7010	7030	Gebürsteter Stahl Art.-Nr.
10472	10427	10526	EAN.
7021	7011	7031	Poliertes Stahl Art.-Nr.
10489	10434	10533	EAN.
7022	7012	7032	Messing Art.-Nr.
10496	10441	10540	EAN.
7023	7013	7033	Kupfer Art.-Nr.
10502	10458	10557	EAN.
7024	7014	7034	Schwarz Art.-Nr.
10519	10465	10564	EAN.





KUNSTSTOFFROHR FÜR
TOILETTENBÜRSTE
(ERSATZTEIL)

Ersatzkunststoffrohr



ERSATZBÜRSTE FÜR DIE
TOILETTENBÜRSTE

Ersatzbürste

Ersatzteil	Ersatzteil	Verwendung
H 270 x Ø 89 mm	L 89 x Ø 68 mm	Abmessungen
Kunststoff, Silikon	Kunststoff, Nylon	Material
7126	7127	Art.-Nr.
10939	10946	EAN-Nr.

*57076920xxxxx



LINIEARMATUR: 1001, 1002, 1003 & 1004





EINBAUHÖHEN

104

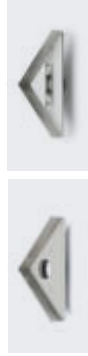






Ablaufgehäuse	Art.-Nr.	Ø	Ausrichtung	300	600	700	800	900	1000	1200
	1311.0032	32 mm	Waagerecht	64	68	69	70	71	72	74
	1312.0050	50 mm	Senkrecht	108	112	113	114	115	116	118
	1312.0075	75 mm	Senkrecht	108	112	113	114	115	116	118
	1312.0075 + 1850.0075	75 mm	Senkrecht	201	205	206	207	208	209	211
	1418.0050	50 mm	Waagerecht	81	85	86	87	88	89	91
	1411.0050	50 mm	Waagerecht	98	102	103	104	105	106	108
	1416.0050	50 mm	Waagerecht	98	102	103	104	105	106	108
	1415.0050	50 mm	Waagerecht	98	102	103	104	105	106	108
	1411.0075	75 mm	Waagerecht	98	102	103	104	105	106	108
	1421.0075	75 mm	Waagerecht	116	120	121	122	123	124	126
	1412.0075	75 mm	Senkrecht	159	163	164	165	166	167	169
	1413.0075	75 mm	Waagerecht	190	194	195	196	197	198	200
	1433.0075	75 mm	Waagerecht	159	163	164	165	166	167	169
	1414.0075	75 mm	Senkrecht	255	259	260	261	262	263	265
	1443.0050	50 mm	Waagerecht	146	150	151	152	153	154	156
	1443.0075	75 mm	Waagerecht	146	150	151	152	153	154	156

LÄNGE DER LINIENARMATUR: 1001, 1002, 1003 & 1004





	Model	300	600	700	800	900	1000	1200
	1001	-	-	702	802	902	1002	1202
	1002	-	-	757	857	957	1057	1257
	1003	-	-	757	857	957	1057	1257
	1004	432	712	812	912	1012	1112	1312

ECKARMATUR: 2011 EINBAUHÖHEN



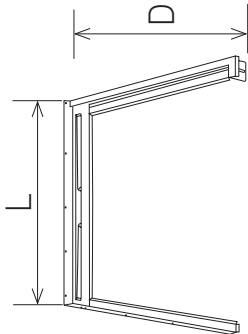
Ablaufgehäuse	Art.-Nr.	Ø	Ausrichtung	mm	mm
	2311.0032	32 mm	Waagrecht	73	83
	2411.0050	50 mm	Waagrecht	126	136
	2411.0075	75 mm	Waagrecht	126	136
	2412.0075	75 mm	Senkrecht	193	203

KVADRAT EINBAUHÖHEN

	Model	mm
	8021.0075	109
	8022.0110	94 (ohne Einlage)
	8023.0075	109
	8024.0075	212 (ohne Einlage)

Alle Maßangaben sind mm.

SHOWERLINE: 5002 & 5003



Duschwand (D)	Längenmodell (L)	
	800	900
800	L: 863 / D: 902	L: 963 / D: 902
900	L: 863 / D: 1002	L: 963 / D: 1002
1000	L: 863 / D: 1102	L: 963 / D: 1102
1200	L: 863 / D: 1302	L: 963 / D: 1302

EINBAUHÖHEN

Ablaufgehäuse	Art.-Nr.	∅	Ausrichtung	800	900	1000
	1311.0032	32 mm	Waagrecht	70	71	72
	1312.0050	50 mm	Senkrecht	114	115	116
	1312.0075	75 mm	Senkrecht	114	115	116
	1312.0075 + 1850.0075	75 mm	Senkrecht	207	208	209
	1418.0050	50 mm	Waagrecht	87	88	89
	1411.0050	50 mm	Waagrecht	104	105	106
	1416.0050	50 mm	Waagrecht	104	105	106
	1415.0050	50 mm	Waagrecht	104	105	106
	1411.0075	75 mm	Waagrecht	104	105	106
	1421.0075	75 mm	Waagrecht	122	123	124
	1412.0075	75 mm	Senkrecht	165	166	167
	1413.0075	75 mm	Waagrecht	196	197	198
	1433.0075	75 mm	Waagrecht	165	166	167
	1414.0075	75 mm	Senkrecht	261	262	263
	1443.0050	50 mm	Waagrecht	152	153	154
	1443.0075	75 mm	Waagrecht	152	153	154

