

**SPRINZ**  
LEBEN MIT GLAS

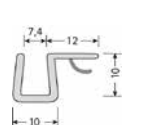


Für Ihre Glasdusche

**Ersatzteile**

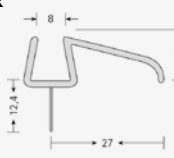
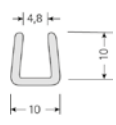
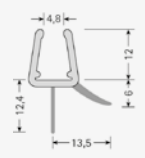
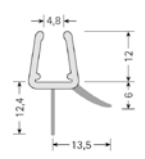
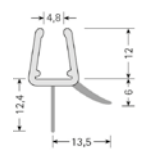
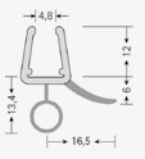
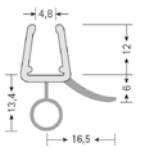
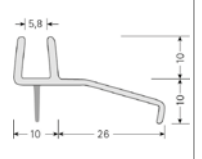
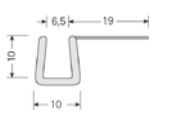
# SENKRECHTE DICHTUNGEN

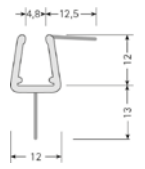
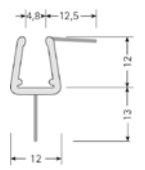
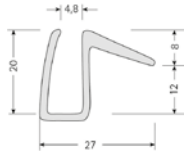
## ERSATZTEILE FÜR GLASDUSCHEN

BEZEICHNUNG		Art.-Nr.		
<b>Kleines H-Profil</b> · für Glasstärke 6 mm		60 - 023		
<b>Kleines H-Profil</b> · 8 mm · 10 mm		60 - 024 60 - 023 A		
<b>Kleines H-Profil</b> · 8 mm, kurze Aufnahme		60 - 024 A		
<b>Großes H-Profil</b> · für Glasstärke 8 mm		60 - 025		
<b>Adria Profil</b> · 6 mm / 8 mm		60 - 024 B		
<b>Adria groß</b> · 6 mm / 8 mm		60 - 024 C		
<b>Streifdichtung</b> · 6 mm / 8 mm · 10 mm		60 - 032 60 - 032 A		
<b>Spaltdichtung</b> · 6 mm · 8 mm		60 - 033 60 - 025A		
<b>Pendeltürdichtung</b> · 8 / 10 mm		60 - 025 C		
<b>Fugenprofil</b>		02 - 005		
<b>SPRINTER TOP</b> · Dichtschnur Drehprofil Top		100 - 030 E		
<b>SPRINTER PLUS</b> · Drehprofil Plus		100 - 040 E		
<b>Griffleiste Topas</b> · 8 mm		60 - 027		
<b>Schiebetürdichtung</b> · (Topas)		60 - 050		
<b>Schiebetürdichtung</b> · V-Kreis (Opalin S)		60 - 050 A		
<b>Schiebetürdichtung</b> · Plan (Opalin S)		60 - 050 B		
<b>GR-Anschlag 90°</b> · 8 mm		60 - 026		
<b>GR-Anschlag 180°</b> · 8 mm		60 - 026 A		
<b>Magnetleiste 90°</b> · 6 + 8 mm · 10 mm · (nur als Satz lieferbar)		60 - 011 60 - 011 A		
<b>Magnetleiste 90°</b> · pendelbar 6 / 8 mm · (nur als Satz lieferbar)		60 - 011 D		
<b>Magnetleiste 135°</b> · 6 + 8 mm · 10 mm · (nur als Satz lieferbar)		60 - 012 60 - 012 B		
<b>Magnetleiste 180°</b> · 6 + 8 mm · 10 mm · (nur als Satz lieferbar)		60 - 013 60 - 013 B		
<b>Magnetleiste</b> · Universal · 6 + 8 mm		60 - 013 A		

# WAAGRECHTE DICHUNGEN / WASSERABLAUF

## ERSATZTEILE FÜR GLASDUSCHEN

BEZEICHNUNG	Art.-Nr.
<b>Wasserablaufprofil Karibik</b> · 8 mm 	60 - 005 B
<b>Unterprofil</b> · 6 auf 8 mm 	60 - 029
<b>Wasserablaufprofil Ozean</b> · 6 / 8 mm 	60 - 001
<b>Wasserablaufprofil Ozean</b> · Runddusche/Viertelkreis · vorgebogen 6 / 8 mm 	60 - 034 B
<b>Wasserablaufprofil Ozean</b> · 5-Eck · vorgebogen links 8 mm · vorgebogen rechts 8 mm 	60 - 035 60 - 035 A
<b>Wasserablaufprofil Power</b> · 6 / 8 mm 	60 - 009
<b>Wasserablaufprofil Power</b> · Runddusche/Viertelkreis · vorgebogen 6 / 8 mm 	60 - 043
<b>Wasserablaufprofil Aqua</b> · 8 mm 	60 - 004
<b>Atlantik-Profil</b> · 8 mm 	60 - 028

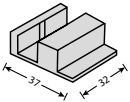
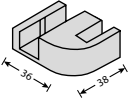
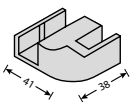
<b>Wasserablaufprofil Pazifik</b> · 6 / 8 mm 	60 - 007
<b>Wasserablaufprofil Pazifik</b> · Runddusche/Viertelkreis · vorgebogen 6 / 8 mm 	60 - 036
<b>Wasserablaufprofil Topas</b> · 8 mm 	60 - 006

Mit dem SPRINZ Glaswischer den Durchblick behalten



# FÜHRUNGSSTÜCKE

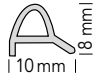
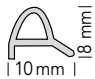
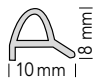




## ERSATZTEILE FÜR GLASDUSCHEN

BEZEICHNUNG	Art.-Nr.
<b>Flügelführung Tansa</b> · in EV1 oder Chrom 	22-030E
<b>Flügelführung Topas</b> · rechts · links 	20 - 008 R 20 - 008 L
<b>Flügelführung Opalin S</b> · rechts · links 	13 - 033 B 13 - 033 A

Die Flügelführung Tansa hält alles am richtigen Ort

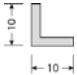
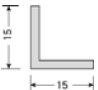

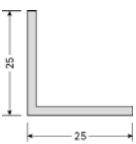





# SCHWALLPROFILE

BEZEICHNUNG	Art.-Nr.
<b>Schwallprofil gerade</b> · 10 x 8 mm · chrom/ hochglanzpoliert 	18 - 106
<b>Schwallprofil gebogen (nur für Opalin S)</b> · 10 x 8 mm · chrom/hochglanzpoliert · Radius 532 · Radius 502 · Radius 482 	18 - 105 A 18 - 105 B 18 - 105 C
<b>Schwallprofil gebogen</b> · 10 x 8 mm · chrom/hochglanzpoliert · Radius 532 · Radius 502 · Radius 482 	18 - 105 D 18 - 105 E 18 - 105 F
<b>Endkappe für Schwallprofil 180°</b> · chrom/hochglanzpoliert 	18 - 100
<b>Endkappe für Schwallprofil 90°</b> · links chrom/hochglanzpoliert (Magnetleiste) 	18 - 101 A
<b>Endkappe für Schwallprofil 90°</b> · rechts chrom/hochglanzpoliert (Magnetleiste) 	18 - 101 B
<b>Verbindung für Schwallprofil 90°</b> · chrom/hochglanzpoliert 	18 - 102

# WEITERE ERSATZTEILE

## ERSATZTEILE FÜR GLASDUSCHEN

BEZEICHNUNG	Art.-Nr.
<b>Plexi Winkel</b>	
· 10 x 10 mm 	60 - 016
· 15 x 15 mm 	60 - 017
· 20 x 20 mm 	60 - 018
· 25 x 25 mm 	60 - 019
<b>Plexi-Halbrundstab</b>	
· 5 x 10 mm 	60 - 014
· 10 x 20 mm 	60 - 015
<b>Plexi Halbrund</b> · 5 x 10 mm · gebogen · Radius 500 	60 - 022

<b>Futterstück Achat</b> 	70 - 011
<b>Lagerblockdichtung Sprinter Plus</b> 	520120
<b>Glaswischer</b> 	80 - 021

Der Plexi-Halbrundstab für noch dichteres Duschen



So erhalten Sie

Ihre Sanitär Ersatzteile

**Verkauf**

Joh. Sprinz GmbH & Co. KG  
Haldenstraße 1  
D-88287 Grünkraut - Gullen

Postfach 2148  
D- 88191 Ravensburg

Öffnungszeiten:

Mo.-Do. 8 - 12 Uhr / 13 - 16 Uhr

Fr. 8 - 12 Uhr

**Bestellung**

Auf [www.sprinz.eu/kontakt](http://www.sprinz.eu/kontakt)  
über das Kontaktformular

oder per Email an  
[badwelt@sprinz.eu](mailto:badwelt@sprinz.eu)

**SPRINZ**  
LEBEN MIT GLAS

**Joh. Sprinz GmbH & Co. KG**

[www.sprinz.eu](http://www.sprinz.eu)