

# IMPRESO DUSCHWANNEN MIT ROCKLITE TECHNOLOGIE

€ ohne MwSt.

Echte Innovationen sind selten. Doch diese Duschwanne wird Sie und Ihre Kunden nachhaltig beeindruckern: Dank einzigartiger RockLite-Technologie ist Impreso extrem stabil, dabei aber so leicht, dass sie von einer einzigen Person transportiert und installiert werden kann! Ihre Kombination aus hochwertigem Sanitäracryl und robustem Trägermaterial Polyurethan bietet ein sicheres Trittsgefühl und eine angenehme Haptik. Und ihr zeitlos minimalistisches Design passt zu jedem Bad.



## Einzigartige innovative Materialkomposition

- Hervorragende Stabilitätseigenschaften bei gleichzeitig geringem Eigengewicht (im Durchschnitt 50% leichter als vergleichbare Mineralguss-Duschwannen) dank neuer innovativer RockLite Technologie
- Maximale Robustheit und einfache Reinigung
- UV- und temperaturbeständige, reparierbare Oberfläche
- Hoher Komfort/gute Haptik für ein angenehmes Trittsgefühl
- Antirutsch-Klasse B bei Mattfarben
- Antirutsch-Klasse C in Verbindung mit Vibogrip für die Farbe 01
- Ablaufleistung mit PURE METAL oder PURE WHITE Ablaufdeckel mit 51 l / min deutlich über der Norm

## Minimalistisches, filigranes Design

- Ultraflache, randlose Optik (40 mm oder 48 mm Randhöhe)
- Flächenbündig integrierter und quadratischer Ablaufdeckel an der kurzen Seite: leicht zu reinigen und austauschbar

## Überraschend individuell!

- Zusätzlich zur regulären Farbauswahl erstmalig in 5 angesagten StoneLook Farben verfügbar



## STONELOOK FARBEN



1N Nature Anthracite



2N Nature Creme



3N Nature Grey



4N Nature Sand



5N Nature White

## COLORLINE



1S Anthracite



2S Crème



3S Grey



4S Brown



RW Stone White

## GLANZFARBEN



01 Weiß Alpin

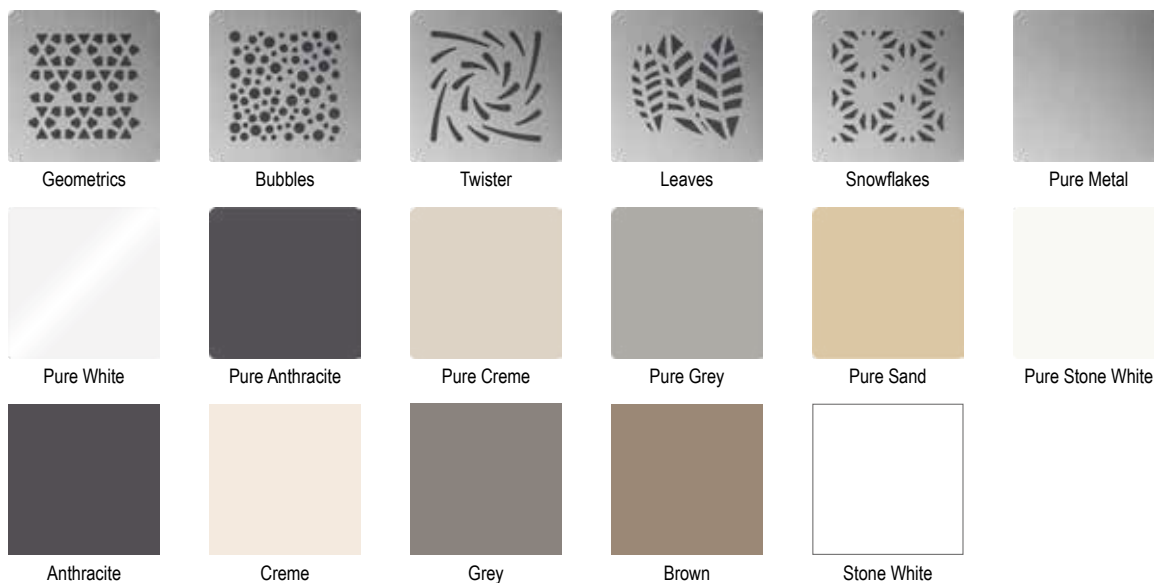


96 Star White

# IMPRESO DUSCHWANNEN MIT ROCKLITE TECHNOLOGIE

€ ohne MwSt.

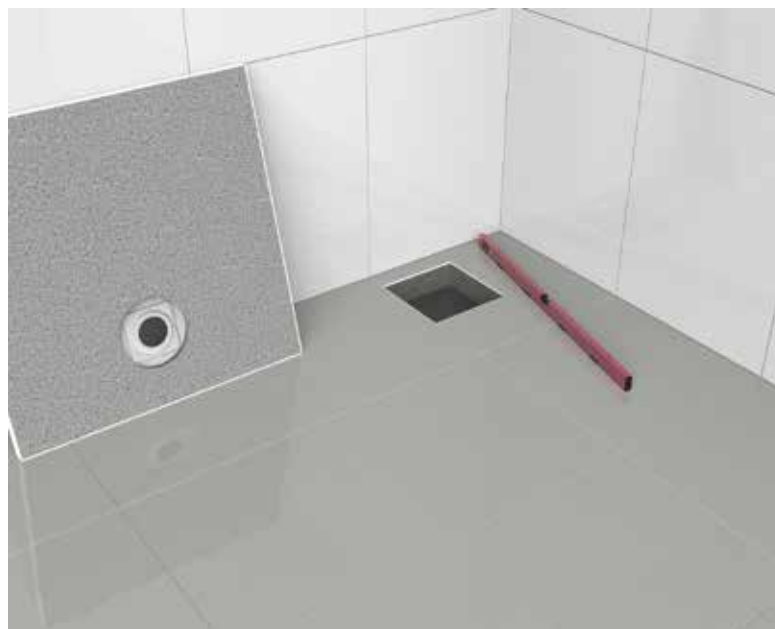
- Erhältlich in den bewährten Villeroy & Boch Matt- und Glanzfarben
- Auswahl aus 17 individuellen und flächenbündig integrierten Ablaufdeckeln aus gebürstetem Edelstahl für individuelle Akzente



- Geschlossene Ablaufdeckel-Variante „Pure Metal“ im Lieferumfang enthalten
- 26 verschiedene Größen zwischen 80x80cm und 180x100cm
- Schneidbarkeit vor Ort möglich

## Einfache und schnelle Installation ohne Überraschungen

- 3 Einbauvarianten für maximale Flexibilität: flächenbündiger Einbau, Aufbau auf Fliesen, Aufbau auf Sockel
- Kein Installationsrahmen notwendig bei Aufsatzinstallation



# IMPRESO (Quadrat) Acryl (Standard-Modelle, universal einbaubar (selbst zuschneidbar))

€ ohne MwSt.

**Im Lieferumfang:**

Ablaufabdeckung in gebürstetem Edelstahl "Pure Metal"

**Nicht im Lieferumfang:**

Alle Duschwannen werden ohne Unterstützung/Fußgestell geliefert.

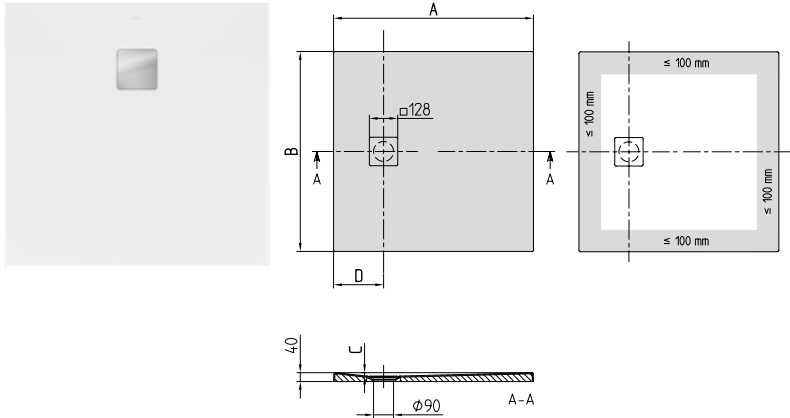
**Technische Informationen:**

Schneidbar vor Ort.

Die Antirutsch-Oberfläche VILBOGRIP (Antirutsch Klasse C) kann bei der Farbe 01 bestellt werden.

**Alle Duschwannen in den Farben ColorLine sind Antirutsch-Klasse B klassifiziert. StoneLook Farben sind Antirutsch-Klasse A klassifiziert. Die Farben Weiß und Star White sind Antirutsch-Klasse A klassifiziert.**

Die RockLite Duschwannen können gemäß Montageanleitung selbst zugeschnitten werden; der graue Bereich in der technischen Zeichnung stellt den schneidbaren Bereich dar. Die geschnittene Seite zur Wand kann auch als Aufsatzvariante montiert werden. Ansonsten nach dem Schneiden nur für flächenbündigen Einbau gedacht!



Artikelnummer	Name und Ausführung	Maße L(A) x B	Ablauf Maße C	Ablauf Maße D	Tiefe (C)	Gewicht (kg)	01, 96	1S, 2S, 3S, 4S, RW	1N, 2N, 3N, 4N, 5N	St./Pal.
UDA 1010 EXP 1V-XX	Impreso	1000 x 1000	500	250	15	16	417,-	488,-	480,-	15
UDA 1010 EXP 1GV-01	Impreso, inkl. Antirutsch (VILBOGRIP)						554,-		15	
UDA 9090 EXP 1V-XX	Impreso	900 x 900	450	225	15	13	373,-	437,-	429,-	15
UDA 9090 EXP 1GV-01	Impreso, inkl. Antirutsch (VILBOGRIP)						510,-		15	
UDA 8080 EXP 1V-XX	Impreso	800 x 800	400	200	15	10	373,-	437,-	429,-	15
UDA 8080 EXP 1GV-01	Impreso, inkl. Antirutsch (VILBOGRIP)						510,-		15	

**Zubehör für Duschwannen**

Artikelnummer	Beschreibung	Preis
U90881299	Ablauf Tempoplex Plus, Kunststoff, ø 90 mm, ohne Deckel	53,-
UCWAS0290-69	Ablaufabdeckung "Pure Metal" in gebürstetem Edelstahl, Brushed Chrome	25,-
UCWAS0290-01	Ablaufabdeckung "Pure White" in gebürstetem Edelstahl, Weiß	25,-
UCWAS0290G-01	Ablaufabdeckung "Pure White" in gebürstetem Edelstahl, inkl. Antirutschbeschichtung Vilbogrip, Weiß	25,-
UCWAS0291-69	Ablaufabdeckung "Geometrics" in gebürstetem Edelstahl, Brushed Chrome	25,-
UCWAS0292-69	Ablaufabdeckung "Bubbles" in gebürstetem Edelstahl, Brushed Chrome	25,-
UCWAS0293-69	Ablaufabdeckung "Twister" in gebürstetem Edelstahl, Brushed Chrome	25,-
UCWAS0294-69	Ablaufabdeckung "Leaves" in gebürstetem Edelstahl, Brushed Chrome	25,-
UCWAS0295-69	Ablaufabdeckung "Snowflakes" in gebürstetem Edelstahl, Brushed Chrome	25,-
UCWAS0290-1N	Ablaufabdeckung "Pure Anthracite" in gebürstetem Edelstahl, Nature Anthracite	49,-
UCWAS0290-2N	Ablaufabdeckung "Pure Creme" in gebürstetem Edelstahl, Nature Creme	49,-
UCWAS0290-3N	Ablaufabdeckung "Pure Grey" in gebürstetem Edelstahl, Nature Grey	49,-
UCWAS0290-4N	Ablaufabdeckung "Pure Sand" in gebürstetem Edelstahl, Nature Sand	49,-
UCWAS0290-5N	Ablaufabdeckung "Pure Stone White" in gebürstetem Edelstahl, Nature White	49,-
UCWAS0290-1S	Ablaufabdeckung in gebürstetem Edelstahl, Anthracite	49,-
UCWAS0290-2S	Ablaufabdeckung in gebürstetem Edelstahl, Crème	49,-
UCWAS0290-3S	Ablaufabdeckung in gebürstetem Edelstahl, Grey	49,-
UCWAS0290-4S	Ablaufabdeckung in gebürstetem Edelstahl, Brown	49,-
UCWAS0290-RW	Ablaufabdeckung in gebürstetem Edelstahl, Stone White	49,-
94091100	Dichtsystem Sopro für alle Duschwannenmodelle und Einbausituationen	199,-
U91411200	Installationsset, für kleine Größen (800 x 800 - 1000 x 1000), inkl. höhenverstellbarer Polystyren-Randunterstützung, inkl. Montageschaum und Kleber, inkl. Dichtband, inkl. 2 Styroporblöcken für Bodenunterstützung, Höhe verstellbar 135 - 155 mm	151,-
U91411300	Installationsset, für große Größen (1200 x 700 - 1800 x 1000), inkl. höhenverstellbarer Polystyren-Randunterstützung, inkl. Montageschaum und Kleber, inkl. Dichtband, inkl. 3 Styroporblöcken für Bodenunterstützung, Höhe verstellbar 135 - 155 mm	214,-
U82400001	Dichtband	34,-
U91412100	ViFrame, für kleinere Duschwannen (bis 1000 x 1000) aus Keramik oder Acryl, inkl. 2 Mittelfüßen	299,-
U91412200	ViFrame, für größere Duschwannen (ab 1000 x 1000) aus Keramik oder Acryl, inkl. 4 Mittelfüßen	359,-

XX = Farbcode einsetzen

Weitere Informationen zu Farben, siehe Seite am Anfang des Kapitels.

# IMPRESO (Rechteck) Acryl (Standard-Modelle, universal einbaubar (selbst zuschneidbar))

€ ohne MwSt.

**Im Lieferumfang:**

Ablaufabdeckung in gebürstetem Edelstahl "Pure Metal"

**Nicht im Lieferumfang:**

Alle Duschwannen werden ohne Unterstützung/Fußgestell geliefert.

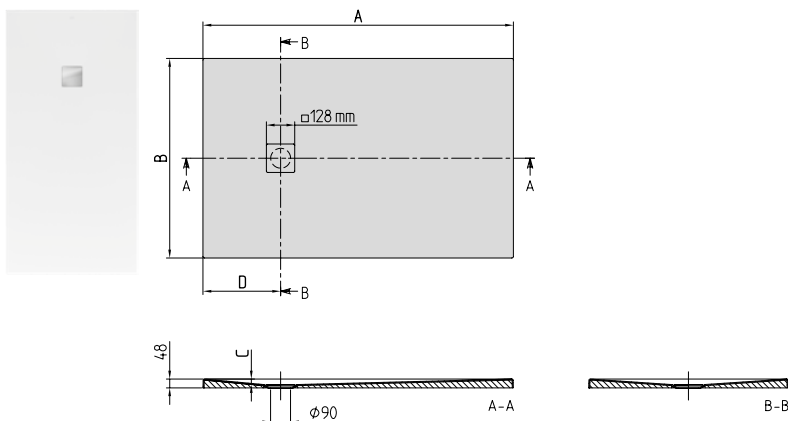
**Technische Informationen:**

Schneidbar vor Ort.

Die Antirutsch-Oberfläche VILBOGRIP (Antirutsch Klasse C) kann bei der Farbe 01 bestellt werden.

**Alle Duschwannen in den Farben ColorLine sind Antirutsch-Klasse B klassifiziert. StoneLook Farben sind Antirutsch-Klasse A klassifiziert. Die Farben Weiß und Star White sind Antirutsch-Klasse A klassifiziert.**

Die RockLite Duschwannen können gemäß Montageanleitung selbst zugeschnitten werden; der graue Bereich in der technischen Zeichnung stellt den schneidbaren Bereich dar. Die geschnittene Seite zur Wand kann auch als Aufsatzvariante montiert werden. Ansonsten nach dem Schneiden nur für flächenbündigen Einbau gedacht!



Artikelnummer	Name und Ausführung	Maße L(A) x B	Ablauf Maße C	Ablauf Maße D	Tiefe (C)	Gewicht (kg)	01, 96	1S, 2S, 3S, 4S, RW	1N, 2N, 3N, 4N, 5N	St./Pal.
UDA 1810 EXP 2V-XX	Impreso	1800 x 1000	500	450	29	32	683,-	800,-	786,-	15
UDA 1810 EXP 2GV-01	Impreso, inkl. Antirutsch (VILBOGRIP)						820,-		15	
UDA 1890 EXP 2V-XX	Impreso	1800 x 900	450	450	30	30	674,-	789,-	776,-	15
UDA 1890 EXP 2GV-01	Impreso, inkl. Antirutsch (VILBOGRIP)						811,-		15	
UDA 1880 EXP 2V-XX	Impreso	1800 x 800	400	450	30	28	662,-	775,-	762,-	15
UDA 1880 EXP 2GV-01	Impreso, inkl. Antirutsch (VILBOGRIP)						799,-		15	
UDA 1790 EXP 2V-XX	Impreso	1700 x 900	450	425	29	29	662,-	775,-	762,-	15
UDA 1790 EXP 2GV-01	Impreso, inkl. Antirutsch (VILBOGRIP)						799,-		15	
UDA 1780 EXP 2V-XX	Impreso	1700 x 800	400	425	27	24	651,-	762,-	749,-	15
UDA 1780 EXP 2GV-01	Impreso, inkl. Antirutsch (VILBOGRIP)						788,-		15	

**Zubehör für Duschwannen**

Artikelnummer	Beschreibung	Preis
U90881299	Ablauf Tempoplex Plus, Kunststoff, ø 90 mm, ohne Deckel	53,-
UCWAS0290-01	Ablaufabdeckung "Pure White" in gebürstetem Edelstahl, Weiß	25,-
UCWAS0290-69	Ablaufabdeckung "Pure Metal" in gebürstetem Edelstahl, Brushed Chrome	25,-
UCWAS0290G-01	Ablaufabdeckung "Pure White" in gebürstetem Edelstahl, inkl. Antirutschbeschichtung Vibogrip, Weiß	25,-
UCWAS0291-69	Ablaufabdeckung "Geometrics" in gebürstetem Edelstahl, Brushed Chrome	25,-
UCWAS0292-69	Ablaufabdeckung "Bubbles" in gebürstetem Edelstahl, Brushed Chrome	25,-
UCWAS0293-69	Ablaufabdeckung "Twister" in gebürstetem Edelstahl, Brushed Chrome	25,-
UCWAS0294-69	Ablaufabdeckung "Leaves" in gebürstetem Edelstahl, Brushed Chrome	25,-
UCWAS0295-69	Ablaufabdeckung "Snowflakes" in gebürstetem Edelstahl, Brushed Chrome	25,-
UCWAS0290-1N	Ablaufabdeckung "Pure Anthracite" in gebürstetem Edelstahl, Nature Anthracite	49,-
UCWAS0290-2N	Ablaufabdeckung "Pure Creme" in gebürstetem Edelstahl, Nature Creme	49,-
UCWAS0290-3N	Ablaufabdeckung "Pure Grey" in gebürstetem Edelstahl, Nature Grey	49,-
UCWAS0290-4N	Ablaufabdeckung "Pure Sand" in gebürstetem Edelstahl, Nature Sand	49,-
UCWAS0290-5N	Ablaufabdeckung "Pure Stone White" in gebürstetem Edelstahl, Nature White	49,-
UCWAS0290-1S	Ablaufabdeckung in gebürstetem Edelstahl, Anthracite	49,-
UCWAS0290-2S	Ablaufabdeckung in gebürstetem Edelstahl, Crème	49,-
UCWAS0290-3S	Ablaufabdeckung in gebürstetem Edelstahl, Grey	49,-
UCWAS0290-4S	Ablaufabdeckung in gebürstetem Edelstahl, Brown	49,-
UCWAS0290-RW	Ablaufabdeckung in gebürstetem Edelstahl, Stone White	49,-
94091100	Dichtsystem Sopro für alle Duschwannenmodelle und Einbausituationen	199,-
U91411200	Installationsset, für kleine Größen (800 x 800 - 1000 x 1000), inkl. höhenverstellbarer Polystyren-Randunterstützung, inkl. Montageschaum und Kleber, inkl. Dichtband, inkl. 2 Styroporblöcken für Bodenunterstützung, Höhe verstellbar 135 - 155 mm	151,-
U91411300	Installationsset, für große Größen (1200 x 700 - 1800 x 1000), inkl. höhenverstellbarer Polystyren-Randunterstützung, inkl. Montageschaum und Kleber, inkl. Dichtband, inkl. 3 Styroporblöcken für Bodenunterstützung, Höhe verstellbar 135 - 155 mm	214,-
U82400001	Dichtband	34,-
U91412100	ViFrame, für kleinere Duschwannen (bis 1000 x 1000) aus Keramik oder Acryl, inkl. 2 Mittelfüßen	299,-
U91412200	ViFrame, für größere Duschwannen (ab 1000 x 1000) aus Keramik oder Acryl, inkl. 4 Mittelfüßen	359,-

XX = Farbcode einsetzen

Weitere Informationen zu Farben, siehe Seite am Anfang des Kapitels.

# IMPRESO (Rechteck) Acryl (Standard-Modelle, universal einbaubar (selbst zuschneidbar))

€ ohne MwSt.

**Im Lieferumfang:**

Ablaufabdeckung in gebürstetem Edelstahl "Pure Metal"

**Nicht im Lieferumfang:**

Alle Duschwannen werden ohne Unterstützung/Fußgestell geliefert.

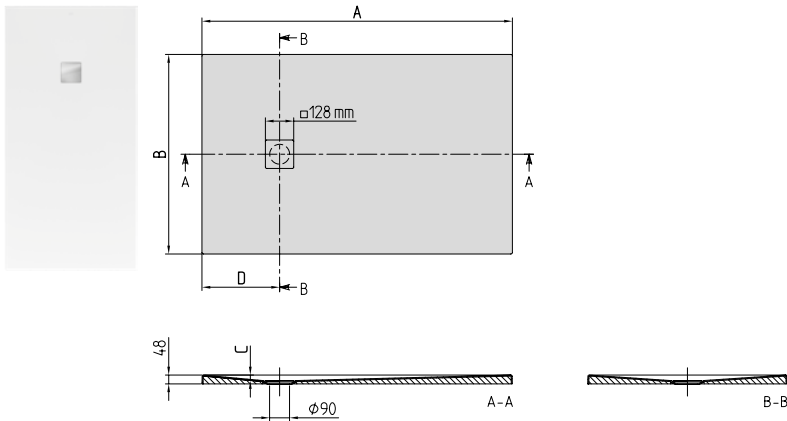
**Technische Informationen:**

Schneidbar vor Ort.

Die Antirutsch-Oberfläche VILBOGRIP (Antirutsch Klasse C) kann bei der Farbe 01 bestellt werden.

**Alle Duschwannen in den Farben ColorLine sind Antirutsch-Klasse B klassifiziert. StoneLook Farben sind Antirutsch-Klasse A klassifiziert. Die Farben Weiß und Star White sind Antirutsch-Klasse A klassifiziert.**

Die RockLite Duschwannen können gemäß Montageanleitung selbst zugeschnitten werden; der graue Bereich in der technischen Zeichnung stellt den schneidbaren Bereich dar. Die geschnittene Seite zur Wand kann auch als Aufsatzvariante montiert werden. Ansonsten nach dem Schneiden nur für flächenbündigen Einbau gedacht!



Artikelnummer	Name und Ausführung	Maße L(A) x B	Ablauf Maße C	Ablauf Maße D	Tiefe (C)	Gewicht (kg)	01, 96	1S, 2S, 3S, 4S, RW	1N, 2N, 3N, 4N, 5N	St./Pal.
UDA 1610 EXP 2V-XX	Impreso	1600 x 1000	500	400	28	28	635,-	743,-	731,-	15
UDA 1610 EXP 2GV-01	Impreso, inkl. Antirutsch (VILBOGRIP)						772,-		15	
UDA 1690 EXP 2V-XX	Impreso	1600 x 900	450	400	27	27	624,-	731,-	718,-	15
UDA 1690 EXP 2GV-01	Impreso, inkl. Antirutsch (VILBOGRIP)						761,-		15	
UDA 1680 EXP 2V-XX	Impreso	1600 x 800	400	400	25	22	639,-	748,-	735,-	15
UDA 1680 EXP 2GV-01	Impreso, inkl. Antirutsch (VILBOGRIP)						776,-		15	
UDA 1510 EXP 2V-XX	Impreso	1500 x 1000	500	400	24	28	624,-	731,-	718,-	15
UDA 1510 EXP 2GV-01	Impreso, inkl. Antirutsch (VILBOGRIP)						761,-		15	
UDA 1590 EXP 2V-XX	Impreso	1500 x 900	450	375	25	25	611,-	715,-	703,-	15
UDA 1590 EXP 2GV-01	Impreso, inkl. Antirutsch (VILBOGRIP)						748,-		15	
UDA 1580 EXP 2V-XX	Impreso	1500 x 800	400	400	24	21	629,-	736,-	724,-	15
UDA 1580 EXP 2GV-01	Impreso, inkl. Antirutsch (VILBOGRIP)						766,-		15	

**Zubehör für Duschwannen**

Artikelnummer	Beschreibung	Preis
U90881299	Ablauf Tempoplex Plus, Kunststoff, ø 90 mm, ohne Deckel	53,-
UCWAS0290-01	Ablaufabdeckung "Pure White" in gebürstetem Edelstahl, Weiß	25,-
UCWAS0290-69	Ablaufabdeckung "Pure Metal" in gebürstetem Edelstahl, Brushed Chrome	25,-
UCWAS0290G-01	Ablaufabdeckung "Pure White" in gebürstetem Edelstahl, inkl. Antirutschbeschichtung Vilbogrip, Weiß	25,-
UCWAS0291-69	Ablaufabdeckung "Geometrics" in gebürstetem Edelstahl, Brushed Chrome	25,-
UCWAS0292-69	Ablaufabdeckung "Bubbles" in gebürstetem Edelstahl, Brushed Chrome	25,-
UCWAS0293-69	Ablaufabdeckung "Twister" in gebürstetem Edelstahl, Brushed Chrome	25,-
UCWAS0294-69	Ablaufabdeckung "Leaves" in gebürstetem Edelstahl, Brushed Chrome	25,-
UCWAS0295-69	Ablaufabdeckung "Snowflakes" in gebürstetem Edelstahl, Brushed Chrome	25,-
UCWAS0290-1N	Ablaufabdeckung "Pure Anthracite" in gebürstetem Edelstahl, Nature Anthracite	49,-
UCWAS0290-2N	Ablaufabdeckung "Pure Creme" in gebürstetem Edelstahl, Nature Creme	49,-
UCWAS0290-3N	Ablaufabdeckung "Pure Grey" in gebürstetem Edelstahl, Nature Grey	49,-
UCWAS0290-4N	Ablaufabdeckung "Pure Sand" in gebürstetem Edelstahl, Nature Sand	49,-
UCWAS0290-5N	Ablaufabdeckung "Pure Stone White" in gebürstetem Edelstahl, Nature White	49,-
UCWAS0290-1S	Ablaufabdeckung in gebürstetem Edelstahl, Anthracite	49,-
UCWAS0290-2S	Ablaufabdeckung in gebürstetem Edelstahl, Crème	49,-
UCWAS0290-3S	Ablaufabdeckung in gebürstetem Edelstahl, Grey	49,-
UCWAS0290-4S	Ablaufabdeckung in gebürstetem Edelstahl, Brown	49,-
UCWAS0290-RW	Ablaufabdeckung in gebürstetem Edelstahl, Stone White	49,-
94091100	Dichtsystem Sopro für alle Duschwannenmodelle und Einbausituationen	199,-
U91411200	Installationsset, für kleine Größen (800 x 800 - 1000 x 1000), inkl. höhenverstellbarer Polystyren-Randunterstützung, inkl. Montageschaum und Kleber, inkl. Dichtband, inkl. 2 Styroporblöcken für Bodenunterstützung, Höhe verstellbar 135 - 155 mm	151,-
U91411300	Installationsset, für große Größen (1200 x 700 - 1800 x 1000), inkl. höhenverstellbarer Polystyren-Randunterstützung, inkl. Montageschaum und Kleber, inkl. Dichtband, inkl. 3 Styroporblöcken für Bodenunterstützung, Höhe verstellbar 135 - 155 mm	214,-
U82400001	Dichtband	34,-
U91412100	ViFrame, für kleinere Duschwannen (bis 1000 x 1000) aus Keramik oder Acryl, inkl. 2 Mittelfüßen	299,-
U91412200	ViFrame, für größere Duschwannen (ab 1000 x 1000) aus Keramik oder Acryl, inkl. 4 Mittelfüßen	359,-

XX = Farbcode einsetzen

Weitere Informationen zu Farben, siehe Seite am Anfang des Kapitels.

# IMPRESO (Rechteck) Acryl (Standard-Modelle, universal einbaubar (selbst zuschneidbar))

€ ohne MwSt.

**Im Lieferumfang:**

Ablaufabdeckung in gebürstetem Edelstahl "Pure Metal"

**Nicht im Lieferumfang:**

Alle Duschwannen werden ohne Unterstützung/Fußgestell geliefert.

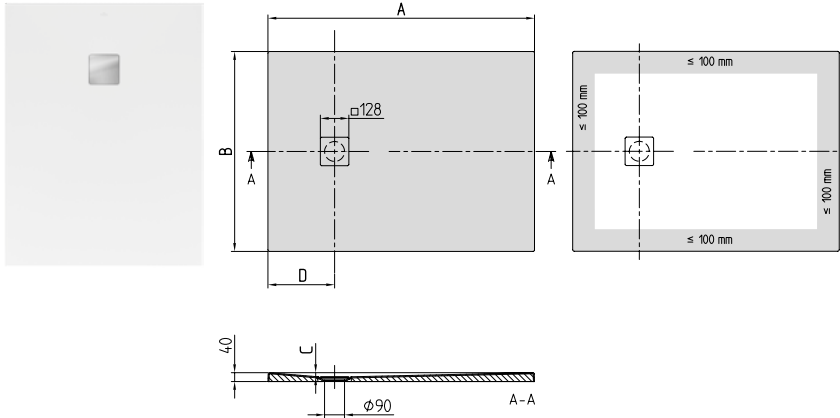
**Technische Informationen:**

Schneidbar vor Ort.

Die Antirutsch-Oberfläche VILBOGRIP (Antirutsch Klasse C) kann bei der Farbe 01 bestellt werden.

**Alle Duschwannen in den Farben ColorLine sind Antirutsch-Klasse B klassifiziert. StoneLook Farben sind Antirutsch-Klasse A klassifiziert. Die Farben Weiß und Star White sind Antirutsch-Klasse A klassifiziert.**

Die RockLite Duschwannen können gemäß Montageanleitung selbst zugeschnitten werden; der graue Bereich in der technischen Zeichnung stellt den schneidbaren Bereich dar. Die geschnittene Seite zur Wand kann auch als Aufsatzvariante montiert werden. Ansonsten nach dem Schneiden nur für flächenbündigen Einbau gedacht!



Artikelnummer	Name und Ausführung	Maße L(A) x B	Ablauf Maße C	Ablauf Maße D	Tiefe (C)	Gewicht (kg)	01, 96	1S, 2S, 3S, 4S, RW	1N, 2N, 3N, 4N, 5N	St./Pal.
UDA 1410 EXP 2V-XX	Impreso	1400 x 1000	500	350	23	23	528,-	618,-	608,-	15
UDA 1410 EXP 2GV-01	Impreso, inkl. Antirutsch (VILBOGRIP)						665,-			15
UDA 1490 EXP 2V-XX	Impreso	1400 x 900	450	350	22	22	528,-	618,-	608,-	15
UDA 1490 EXP 2GV-01	Impreso, inkl. Antirutsch (VILBOGRIP)						665,-			15
UDA 1480 EXP 2V-XX	Impreso	1400 x 800	400	350	21	21	545,-	638,-	627,-	15
UDA 1480 EXP 2GV-01	Impreso, inkl. Antirutsch (VILBOGRIP)						682,-			15
UDA 1475 EXP 2V-XX	Impreso	1400 x 750	375	350	21	18	563,-	659,-	648,-	15
UDA 1475 EXP 2GV-01	Impreso, inkl. Antirutsch (VILBOGRIP)						700,-			15
UDA 1290 EXP 2V-XX	Impreso	1200 x 900	450	300	19	19	473,-	554,-	544,-	15
UDA 1290 EXP 2GV-01	Impreso, inkl. Antirutsch (VILBOGRIP)						610,-			15
UDA 1280 EXP 2V-XX	Impreso	1200 x 800	400	300	18	18	489,-	573,-	563,-	15
UDA 1280 EXP 2GV-01	Impreso, inkl. Antirutsch (VILBOGRIP)						626,-			15
UDA 1275 EXP 2V-XX	Impreso	1200 x 750	375	300	15	15	479,-	561,-	551,-	15
UDA 1275 EXP 2GV-01	Impreso, inkl. Antirutsch (VILBOGRIP)						616,-			15

**Zubehör für Duschwannen**

Artikelnummer	Beschreibung	Preis
U90881299	Ablauf Tempoplex Plus, Kunststoff, ø 90 mm, ohne Deckel	53,-
UCWAS0290-01	Ablaufabdeckung "Pure White" in gebürstetem Edelstahl, Weiß	25,-
UCWAS0290-69	Ablaufabdeckung "Pure Metal" in gebürstetem Edelstahl, Brushed Chrome	25,-
UCWAS0290G-01	Ablaufabdeckung "Pure White" in gebürstetem Edelstahl, inkl. Antirutschbeschichtung Vilbogrip, Weiß	25,-
UCWAS0291-69	Ablaufabdeckung "Geometrics" in gebürstetem Edelstahl, Brushed Chrome	25,-
UCWAS0292-69	Ablaufabdeckung "Bubbles" in gebürstetem Edelstahl, Brushed Chrome	25,-
UCWAS0293-69	Ablaufabdeckung "Twister" in gebürstetem Edelstahl, Brushed Chrome	25,-
UCWAS0294-69	Ablaufabdeckung "Leaves" in gebürstetem Edelstahl, Brushed Chrome	25,-
UCWAS0295-69	Ablaufabdeckung "Snowflakes" in gebürstetem Edelstahl, Brushed Chrome	25,-
UCWAS0290-1N	Ablaufabdeckung "Pure Anthracite" in gebürstetem Edelstahl, Nature Anthracite	49,-
UCWAS0290-2N	Ablaufabdeckung "Pure Creme" in gebürstetem Edelstahl, Nature Creme	49,-
UCWAS0290-3N	Ablaufabdeckung "Pure Grey" in gebürstetem Edelstahl, Nature Grey	49,-
UCWAS0290-4N	Ablaufabdeckung "Pure Sand" in gebürstetem Edelstahl, Nature Sand	49,-
UCWAS0290-5N	Ablaufabdeckung "Pure Stone White" in gebürstetem Edelstahl, Nature White	49,-
UCWAS0290-1S	Ablaufabdeckung in gebürstetem Edelstahl, Anthracite	49,-
UCWAS0290-2S	Ablaufabdeckung in gebürstetem Edelstahl, Crème	49,-
UCWAS0290-3S	Ablaufabdeckung in gebürstetem Edelstahl, Grey	49,-
UCWAS0290-4S	Ablaufabdeckung in gebürstetem Edelstahl, Brown	49,-
UCWAS0290-RW	Ablaufabdeckung in gebürstetem Edelstahl, Stone White	49,-
94091100	Dichtsystem Sopro für alle Duschwannenmodelle und Einbausituationen	199,-
U91411200	Installationsset, für kleine Größen (800 x 800 - 1000 x 1000), inkl. höhenverstellbarer Polystyren-Randunterstützung, inkl. Montageschaum und Kleber, inkl. Dichtband, inkl. 2 Styroporblöcken für Bodenunterstützung, Höhe verstellbar 135 - 155 mm	151,-
U91411300	Installationsset, für große Größen (1200 x 700 - 1800 x 1000), inkl. höhenverstellbarer Polystyren-Randunterstützung, inkl. Montageschaum und Kleber, inkl. Dichtband, inkl. 3 Styroporblöcken für Bodenunterstützung, Höhe verstellbar 135 - 155 mm	214,-
U82400001	Dichtband	34,-
U91412100	ViFrame, für kleinere Duschwannen (bis 1000 x 1000) aus Keramik oder Acryl, inkl. 2 Mittelfüßen	299,-
U91412200	ViFrame, für größere Duschwannen (ab 1000 x 1000) aus Keramik oder Acryl, inkl. 4 Mittelfüßen	359,-

XX = Farbcode einsetzen

Weitere Informationen zu Farben, siehe Seite am Anfang des Kapitels.

# IMPRESO (Rechteck) Acryl (Standard-Modelle, universal einbaubar (selbst zuschneidbar))

€ ohne MwSt.

**Im Lieferumfang:**

Ablaufabdeckung in gebürstetem Edelstahl "Pure Metal"

**Nicht im Lieferumfang:**

Alle Duschwannen werden ohne Unterstützung/Fußgestell geliefert.

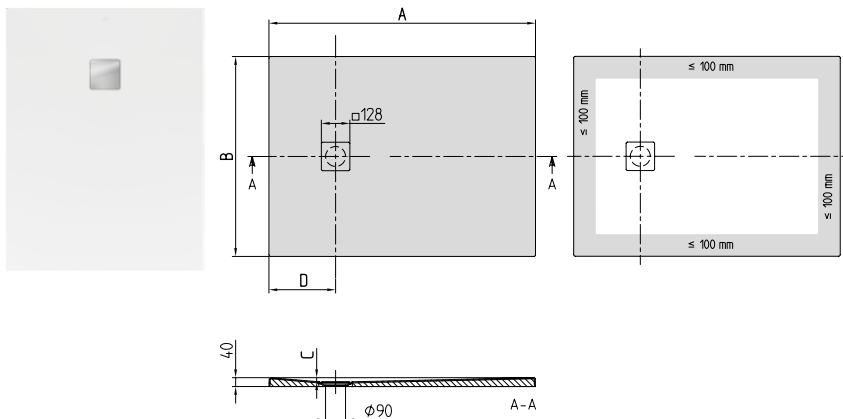
**Technische Informationen:**

Schneidbar vor Ort.

Die Antirutsch-Oberfläche VILBOGRIP (Antirutsch Klasse C) kann bei der Farbe 01 bestellt werden.

**Alle Duschwannen in den Farben ColorLine sind Antirutsch-Klasse B klassifiziert. StoneLook Farben sind Antirutsch-Klasse A klassifiziert. Die Farben Weiß und Star White sind Antirutsch-Klasse A klassifiziert.**

Die RockLite Duschwannen können gemäß Montageanleitung selbst zugeschnitten werden; der graue Bereich in der technischen Zeichnung stellt den schneidbaren Bereich dar. Die geschnittene Seite zur Wand kann auch als Aufsatzvariante montiert werden. Ansonsten nach dem Schneiden nur für flächenbündigen Einbau gedacht!



Artikelnummer	Name und Ausführung	Maße L(A) x B	Ablauf Maße C	Ablauf Maße D	Tiefe (C)	Gewicht (kg)	01, 96	1S, 2S, 3S, 4S, RW	1N, 2N, 3N, 4N, 5N	St./Pal.
UDA 1090 EXP 2V-XX	Impreso	1000 x 900	450	250	15	15	479,-	561,-	551,-	15
UDA 1090 EXP 2GV-01	Impreso, inkl. Antirutsch (VILBOGRIP)						616,-		15	
UDA 1080 EXP 2V-XX	Impreso	1000 x 800	400	250	15	14	467,-	547,-	538,-	15
UDA 1080 EXP 2GV-01	Impreso, inkl. Antirutsch (VILBOGRIP)						604,-		15	
UDA 1075 EXP 2V-XX	Impreso	1000 x 750	375	250	15	13	457,-	535,-	526,-	15
UDA 1075 EXP 2GV-01	Impreso, inkl. Antirutsch (VILBOGRIP)						594,-		15	
UDA 9080 EXP 2V-XX	Impreso	900 x 800	400	225	14	12	389,-	456,-	448,-	15
UDA 9080 EXP 2GV-01	Impreso, inkl. Antirutsch (VILBOGRIP)						526,-		15	
UDA 9075 EXP 2V-XX	Impreso	900 x 750	375	225	14	11	389,-	456,-	448,-	15
UDA 9075 EXP 2GV-01	Impreso, inkl. Antirutsch (VILBOGRIP)						526,-		15	

**Zubehör für Duschwannen**

Artikelnummer	Beschreibung	Preis
U90881299	Ablauf Tempoplex Plus, Kunststoff, ø 90 mm, ohne Deckel	53,-
UCWAS0290-01	Ablaufabdeckung "Pure White" in gebürstetem Edelstahl, Weiß	25,-
UCWAS0290-69	Ablaufabdeckung "Pure Metal" in gebürstetem Edelstahl, Brushed Chrome	25,-
UCWAS0290G-01	Ablaufabdeckung "Pure White" in gebürstetem Edelstahl, inkl. Antirutschbeschichtung Vibogrip, Weiß	25,-
UCWAS0291-69	Ablaufabdeckung "Geometrics" in gebürstetem Edelstahl, Brushed Chrome	25,-
UCWAS0292-69	Ablaufabdeckung "Bubbles" in gebürstetem Edelstahl, Brushed Chrome	25,-
UCWAS0293-69	Ablaufabdeckung "Twister" in gebürstetem Edelstahl, Brushed Chrome	25,-
UCWAS0294-69	Ablaufabdeckung "Leaves" in gebürstetem Edelstahl, Brushed Chrome	25,-
UCWAS0295-69	Ablaufabdeckung "Snowflakes" in gebürstetem Edelstahl, Brushed Chrome	25,-
UCWAS0290-1N	Ablaufabdeckung "Pure Anthracite" in gebürstetem Edelstahl, Nature Anthracite	49,-
UCWAS0290-2N	Ablaufabdeckung "Pure Creme" in gebürstetem Edelstahl, Nature Creme	49,-
UCWAS0290-3N	Ablaufabdeckung "Pure Grey" in gebürstetem Edelstahl, Nature Grey	49,-
UCWAS0290-4N	Ablaufabdeckung "Pure Sand" in gebürstetem Edelstahl, Nature Sand	49,-
UCWAS0290-5N	Ablaufabdeckung "Pure Stone White" in gebürstetem Edelstahl, Nature White	49,-
UCWAS0290-1S	Ablaufabdeckung in gebürstetem Edelstahl, Anthracite	49,-
UCWAS0290-2S	Ablaufabdeckung in gebürstetem Edelstahl, Crème	49,-
UCWAS0290-3S	Ablaufabdeckung in gebürstetem Edelstahl, Grey	49,-
UCWAS0290-4S	Ablaufabdeckung in gebürstetem Edelstahl, Brown	49,-
UCWAS0290-RW	Ablaufabdeckung in gebürstetem Edelstahl, Stone White	49,-
94091100	Dichtsystem Sopro für alle Duschwannenmodelle und Einbausituationen	199,-
U91411200	Installationsset, für kleine Größen (800 x 800 - 1000 x 1000), inkl. höhenverstellbarer Polystyren-Randunterstützung, inkl. Montageschaum und Kleber, inkl. Dichtband, inkl. 2 Styroporblöcken für Bodenunterstützung, Höhe verstellbar 135 - 155 mm	151,-
U91411300	Installationsset, für große Größen (1200 x 700 - 1800 x 1000), inkl. höhenverstellbarer Polystyren-Randunterstützung, inkl. Montageschaum und Kleber, inkl. Dichtband, inkl. 3 Styroporblöcken für Bodenunterstützung, Höhe verstellbar 135 - 155 mm	214,-
U82400001	Dichtband	34,-
U91412100	ViFrame, für kleinere Duschwannen (bis 1000 x 1000) aus Keramik oder Acryl, inkl. 2 Mittelfüßen	299,-
U91412200	ViFrame, für größere Duschwannen (ab 1000 x 1000) aus Keramik oder Acryl, inkl. 4 Mittelfüßen	359,-

XX = Farbcode einsetzen

Weitere Informationen zu Farben, siehe Seite am Anfang des Kapitels.